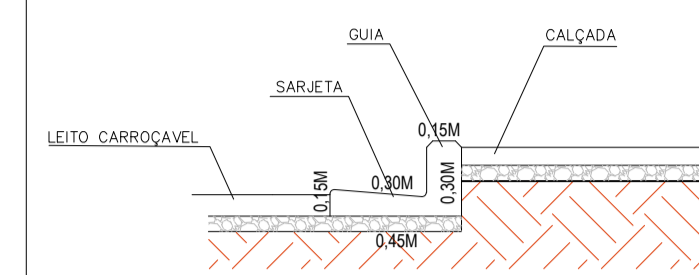
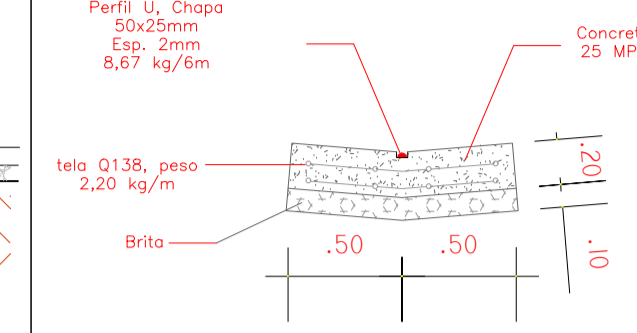


DETALHE GUIA E SARJETA sem escala

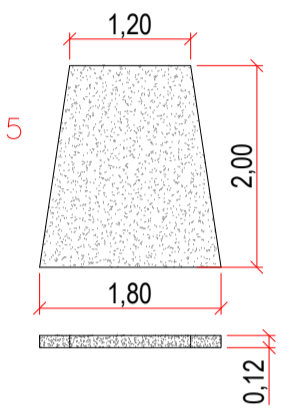


DETALHE SARJETÃO sem escala

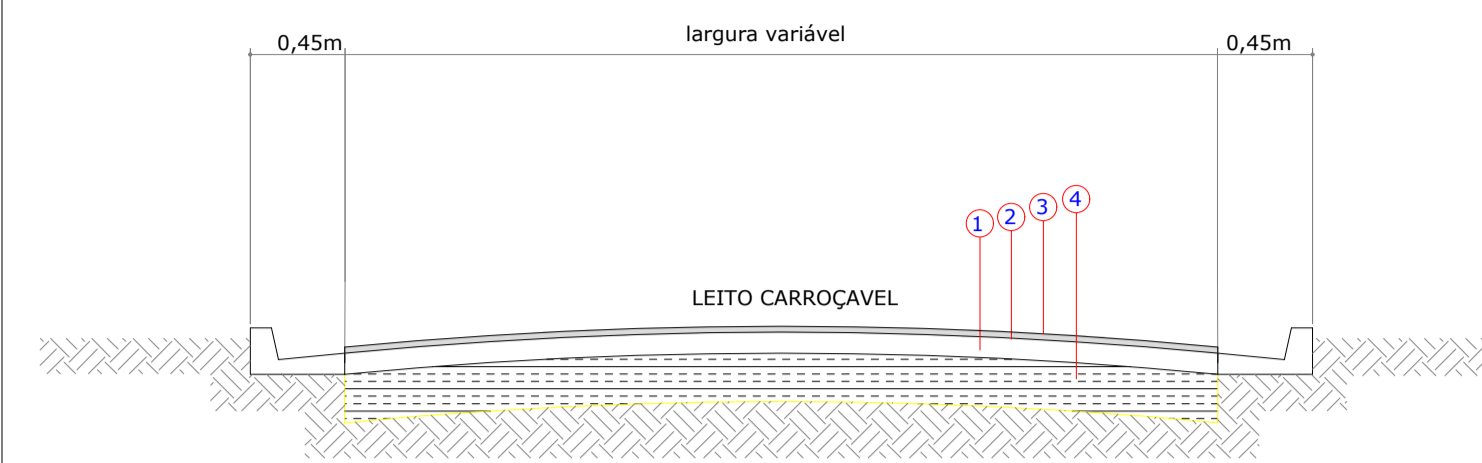


DETALHE RACHÃO COM ARGAMASSA sem escala

volume = 0,45 m³
 $((1,20+1,80) \times 2,00 / 2) \times 0,15$



DETALHE CONSTRUTIVO PAVIMENTO ASFÁLTICO sem escala



- 1 BRITA GRADUADA SIMPLES (BGS - ESP. = 15 CM - COMPACTADO)
- 2 IMPRIMAÇÃO LIGANTE E IMPERMEABILIZANTE
- 3 CAPA (CBUQ) - 0,03m (acabado)
- 4 ABAERTURA DE CAIXA E COMPACTAÇÃO DO SUBLEITO (95% PN)

Tabela de Áreas

Via	Largura (m)	Comprimento (m)	Limite com	Área (m²)	Guia/Sarjeta (m)
Rua Princesa	6,30	141,00	Rua São Judas Tadeu	916,11	289,78
Rua Reginaldo Feijó	6,30	166,29	Rua Dunal Amirali	1.075,99	340,44
Rua José Bonifácio	6,30	170,50	Rua São Judas Tadeu	1.123,97	355,71
Rua São Judas Tadeu	7,00	352,00	Rua Benedito Mesquita da Silveira	2.421,64	643,02
Área total (m²)				5.536,81	1.628,95

Notas de Projeto:

- 1 - Todas as medidas estão em metro, exceto onde indicado.
- 2 - A altura da guia foi projetada de 15 cm para o cálculo das rampas de acessibilidade. Para desníveis maiores ou menores, a inclinação máxima de 8,33% deve ser mantida, bem como demais especificações de acessibilidade conforme NBR 9050/2015.
- 3 - Os solos utilizados como reaterro não deverão apresentar matéria orgânica e outras impurezas, e deverão apresentar expansividade inferior a 2,0% (ensaio CBR).
- 4 - Realizar frezagem com 1 metro de largura em toda junção de asfalto existente com o novo.

SITUAÇÃO SEM ESCALA



COORDENADAS DA LOCALIZAÇÃO: LATITUDE: 23°18'53.88"S LONGITUDE: 47°17'54.94"O

VERSÃO	DATA	DES.	VER.	APR.	EMISSÃO INICIAL	DESCRIÇÃO
00	12/2021	JV	A.S.	S.F.		EMISSÃO INICIAL

RESPONSÁVEIS TÉCNICOS:
 Eng. João Victor S. Souza
 CREA: 5070794381-SP
 ART: 28027230211857049
 Eng. Samuel Izaque P. Ferreira
 CREA: 5070546180

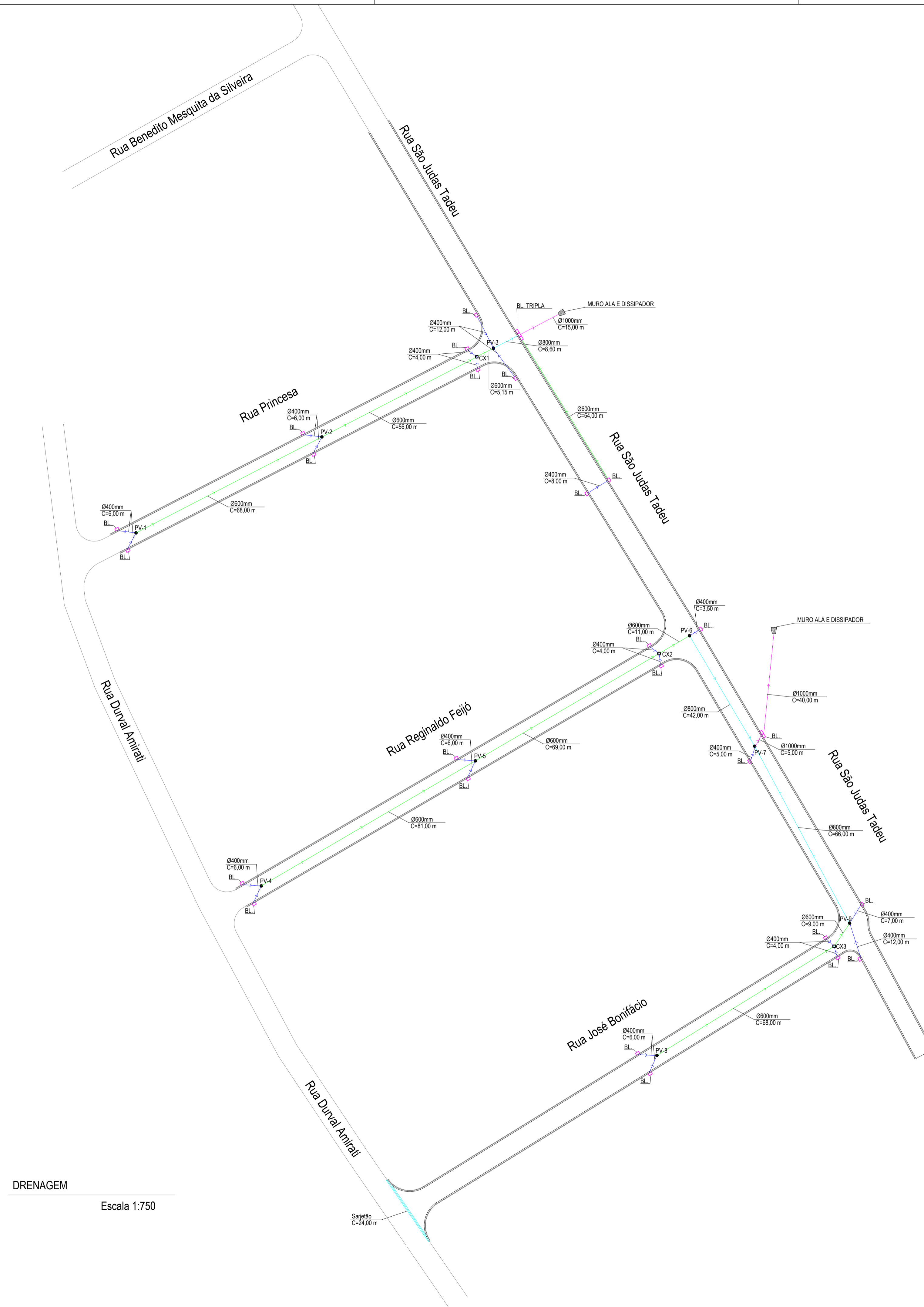
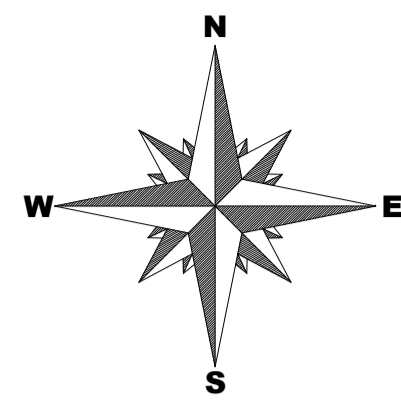
EMPRESA: **INPLENITUS**
 Projetos, Gerenciamento e Fiscalização de Obras Ltda.
 End.: Av. das Nações Unidas, 12.399 - 31A - Brooklin Novo - SP
 Fone +55 11 3739 - 4659
 E-mail: inplenitus@inplenitus.com.br
 Site: www.inplenitus.com.br

CLIENTE	ESCALA	DATA
PREFEITURA MUNICIPAL DE CABREÚVA	1:750	12/2021
OBJETO	VERSÃO	FORMATO
PAVIMENTAÇÃO ASFÁLTICA, GUIAS E SARJETAS	00	A1
ENDEREÇO	PROJETO	DATA
Rua Princesa, Rua Reginaldo Feijó, Rua José Bonifácio e Rua São Judas Tadeu - JARDIM SANTANA	PAV	01 / 08
NOME	DESCRIÇÃO	
PROJETO EXECUTIVO		

IMPLANTAÇÃO DA PAVIMENTAÇÃO

Escala 1:750

Sarjeto C=24,00 m



DRENAGEM
Escala 1:750

LEGENDA DRENAGEM:

- PV - POÇO VISITA - 09 UNID.
- CX - CAIXA DE PASSAGEM - 03 UNID.
- BLE - BOCA DE LEÃO SIMPLES A SER DEMOLIDA - 0 UNID.
- BL - BOCA DE LOBO SIMPLES - 24 UNID.
- BLD - BOCA DE LOBO DUPLA - 01 UNID.
- BLD - BOCA DE LOBO TRIPLA - 01 UNID.

- TUBO DE CONCRETO DN = 400 MM - 143,50 M
- TUBO DE CONCRETO DN = 600 MM - 421,15 M
- TUBO DE CONCRETO DN = 800 MM - 116,60 M
- TUBO DE CONCRETO DN = 1000 MM - 60,00 M

▭ SARJETÃO = 24,00 M

NOTAS:

- CASO SEJA NECESSÁRIO DESLOCAR AS BOCAS DE LOBOS PARA LIVRAR A ENTRADA DAS RESIDÊNCIAS.
- A INCLINAÇÃO MÍNIMA DAS TUBAÇÕES DEVER SER DE $i=0,06\text{m/m}$

SITUAÇÃO SEM ESCALA



COORDENADAS DA LOCALIZAÇÃO: LATITUDE: 23°18'53.88"S
LONGITUDE: 47°17'54.94"W

VERSÃO	DATA	DES.	VER.	APR.	EMISSÃO INICIAL	DESCRIÇÃO
00	12/2021	JV	A.S.	S.F.	EMISSÃO INICIAL	

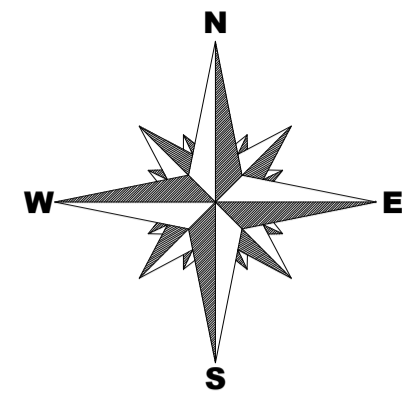
RESPONSÁVEL TÉCNICO:

Eng. João Victor S. Souza
CREA: 5070794381-SP
ART: 28027230211857049

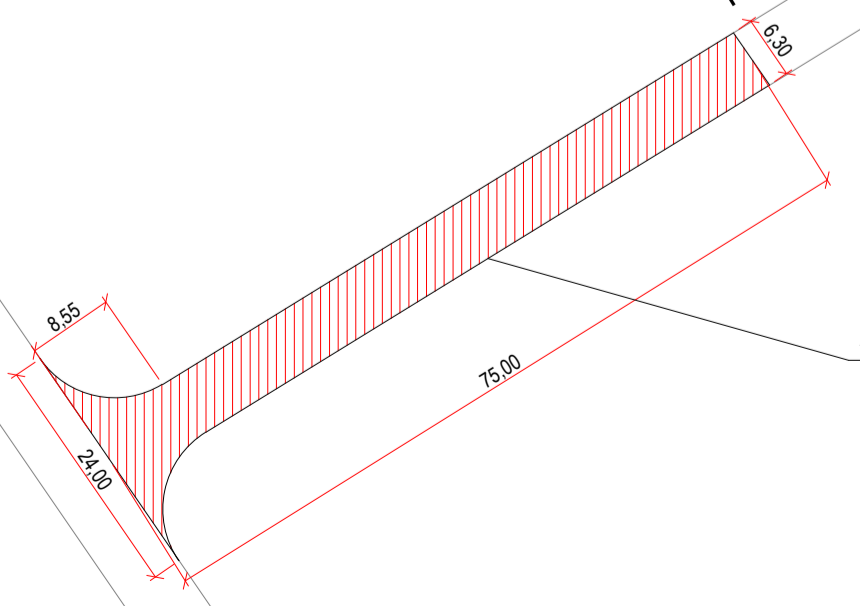
Eng. Samuel Isaque P. Ferreira
CREA: 5070546180

INPLENITUS
Projetos, Gerenciamento e Fiscalização de Obras Ltda.
End.: Av. das Nações Unidas, 12.399 - 31A - Brooklin Novo - SP
Fone +55 11 3739 - 4659
E-mail: inplenitus@inplenitus.com.br
Site: www.inplenitus.com.br

CLIENTE:	PREFEITURA MUNICIPAL DE CABREÚVA	ESCALA:	1:750	DATA:	12/2021
OBJETO:	REDE DE DRENAGEM	VERSÃO:	00	FORMATO:	A1
ENDREÇO:	Rua Princesa, Rua Reginaldo Feijó, Rua José Bonifácio e Rua São Judas Tadeu - JARDIM SANTANA	DESCRIÇÃO:	DRE	DATA:	02 / 08
NOME:	PROJETO EXECUTIVO	DESCRIÇÃO:			



DEMOLIÇÃO
Escala 1:750



ÁREA DE ASFALTO A DEMOLIR = 508,10 M²
PAVIMENTO EXECUTADO COM RASPA DE ASFALTO,
PORTANTO O MESMO SERÁ RECONSTITUÍDO.

SITUAÇÃO SEM ESCALA



COORDENADAS DA LOCALIZAÇÃO: LATITUDE 23°18'53.88"S
LONGITUDE 47°17'54.94"O

VERSÃO	DATA	DES.	VER.	S.F.	EMISSÃO INICIAL	DESCRIÇÃO
00	12/2021	IV.	A.S.	S.F.	EMISSÃO INICIAL	

RESPONSÁVEL TÉCNICO:
 Eng. João Victor S. Souza
 CREA: 5070794381-SP
 ART: 28027230211857049
 Eng. Samuel Isaque P. Ferreira
 CREA: 5070546180

EMPRESA:
INPLENITUS
 Projetos, Gerenciamento e Fiscalização de Obras Ltda.
 End.: Av. das Nações Unidas, 12.399 - 31A - Brooklin Novo - SP
 Fone +55 11 3739 - 4659
 E-mail: inplenitus@inplenitus.com.br
 Site: www.inplenitus.com.br

CLIENTE:	PREFEITURA MUNICIPAL DE CABREÚVA	ESCALA:	1:750	DATA:	12/2021
OBJETO:	PROJETO DE DEMOLIÇÃO	VERSÃO:	00	FORMATO:	A1
ENDEREÇO:	Rua Princesa, Rua Reginaldo Feijó, Rua José Bonifácio e Rua São Judas Tadeu - JARDIM SANTANA	DESCRIÇÃO:	DEM	DATA P.F.:	03 / 08
NOME:	PROJETO EXECUTIVO	DESCRIÇÃO:			

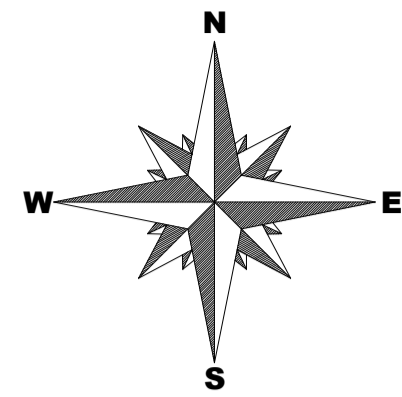
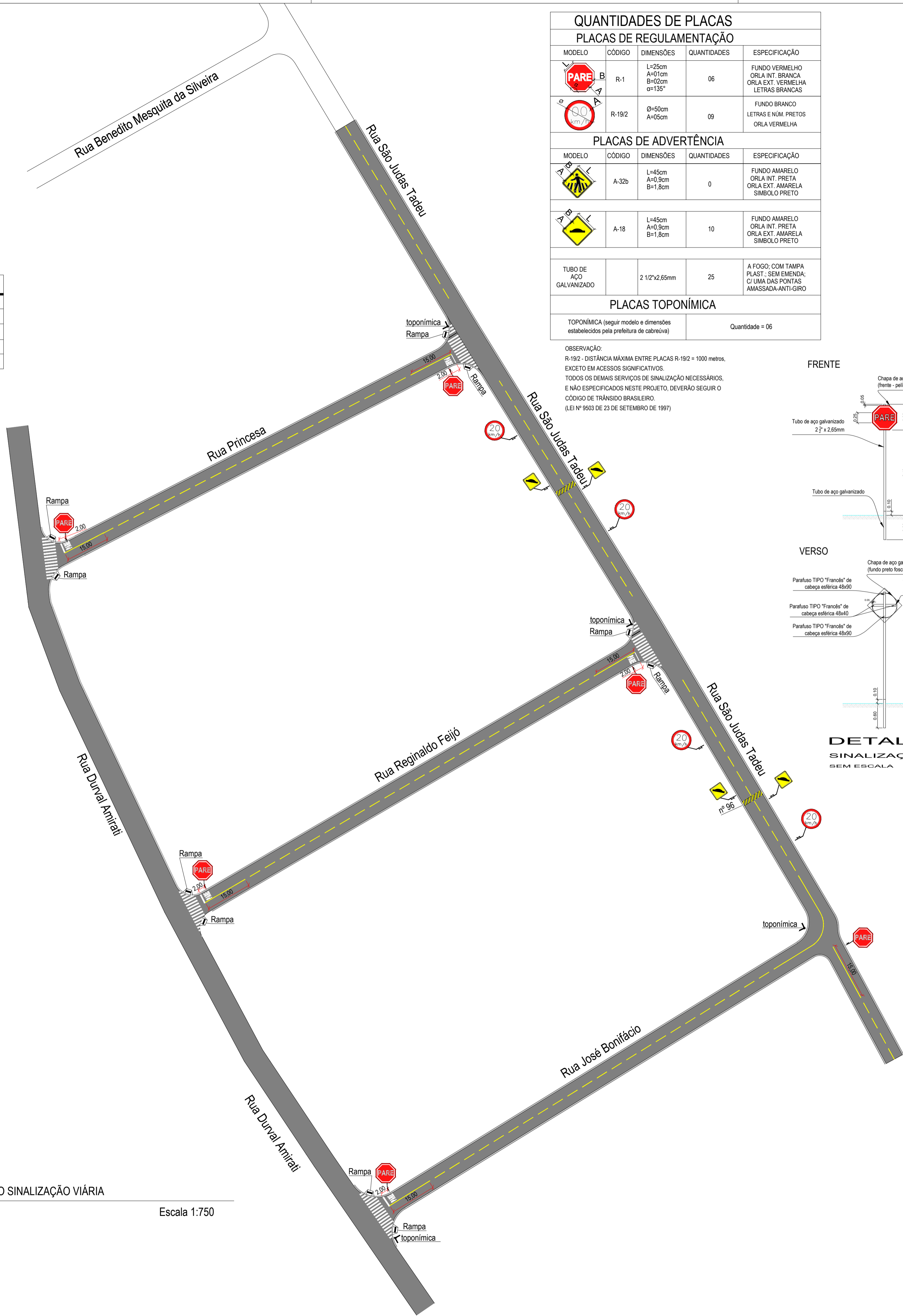


TABELA DE ÁREAS SINALIZAÇÃO
ÁREA DE PINTURA FAIXA DE PEDESTRE = 104,35 M ²
ÁREA DE PINTURA PARE = 23,60 M ²
ÁREA DE PINTURA LINHA TRACEJADA = 62,29 M ²
ÁREA DE PINTURA LINHA CONTINUA = 10,80 M ²
ÁREA DE PINTURA LOMBADAS = 11,25 M ²

IMPLANTAÇÃO SINALIZAÇÃO VIÁRIA

Escala 1:750

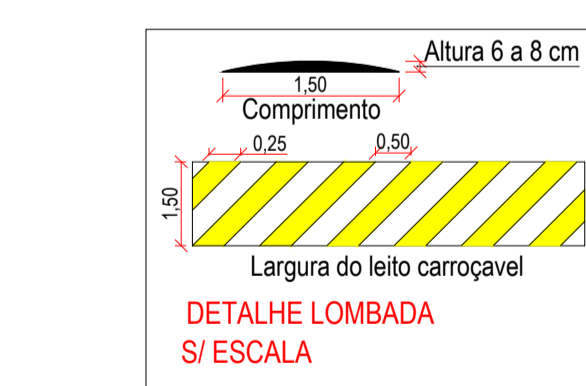
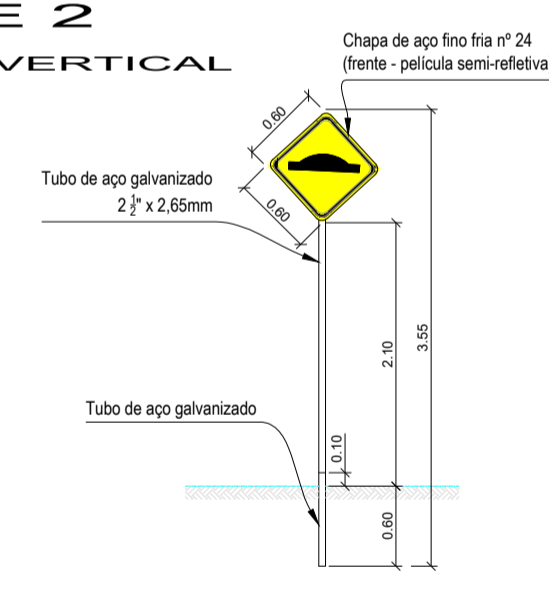
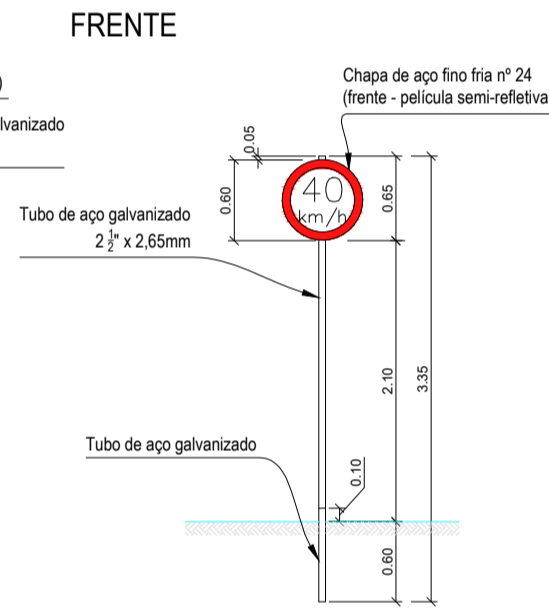
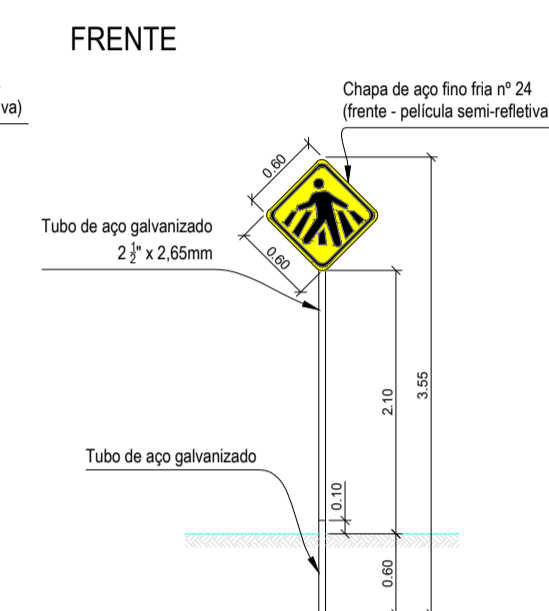
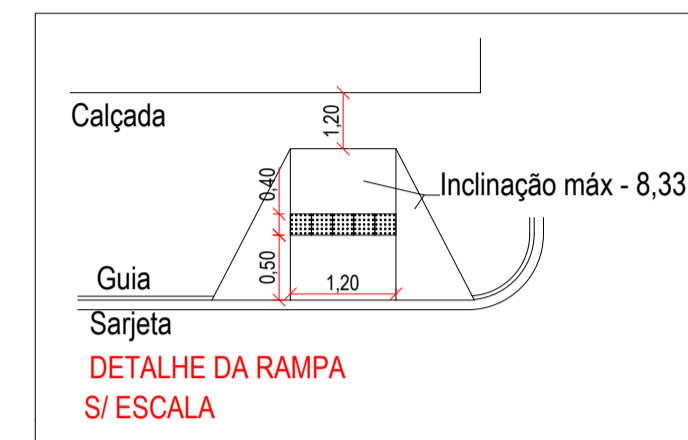
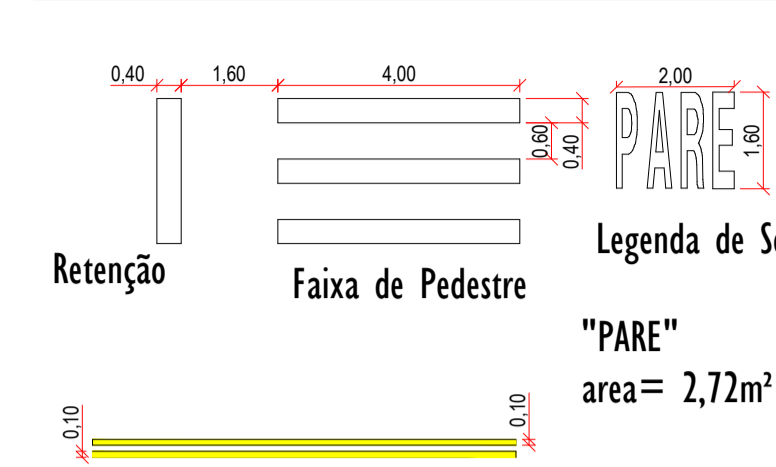


QUANTIDADES DE PLACAS				
PLACAS DE REGULAMENTAÇÃO				
MODELO	CÓDIGO	DIMENSÕES	QUANTIDADES	ESPECIFICAÇÃO
	R-1	L=25cm A=0,1cm B=0,2cm α=135°	06	FUNDO VERMELHO ORLA INT. BRANCA ORLA EXT. VERMELHA LETRAS BRANCAS
	R-19/2	Ø=50cm A=0,5cm	09	FUNDO BRANCO LETRAS E NÚM. PRETOS ORLA VERMELHA
PLACAS DE ADVERTÊNCIA				
MODELO	CÓDIGO	DIMENSÕES	QUANTIDADES	ESPECIFICAÇÃO
	A-32b	L=45cm A=0,9cm B=1,8cm	0	FUNDO AMARELO ORLA INT. PRETA ORLA EXT. AMARELA SÍMBOLO PRETO
	A-18	L=45cm A=0,9cm B=1,8cm	10	FUNDO AMARELO ORLA INT. PRETA ORLA EXT. AMARELA SÍMBOLO PRETO
PLACAS TOPONÍMICA				
TOPONÍMICA (seguir modelo e dimensões estabelecidos pela prefeitura de cabreúva)			Quantidade = 06	

OBSERVAÇÃO:
R-19/2 - DISTÂNCIA MÁXIMA ENTRE PLACAS R-19/2 = 1000 metros, EXCETO EM ACESSOS SIGNIFICATIVOS.
TODOS OS DEMAIS SERVIÇOS DE SINALIZAÇÃO NECESSÁRIOS, E NÃO ESPECIFICADOS NESTE PROJETO, DEVERÃO SEGUIR O CÓDIGO DE TRÂNSITO BRASILEIRO.
(LEI Nº 9603 DE 23 DE SETEMBRO DE 1997)

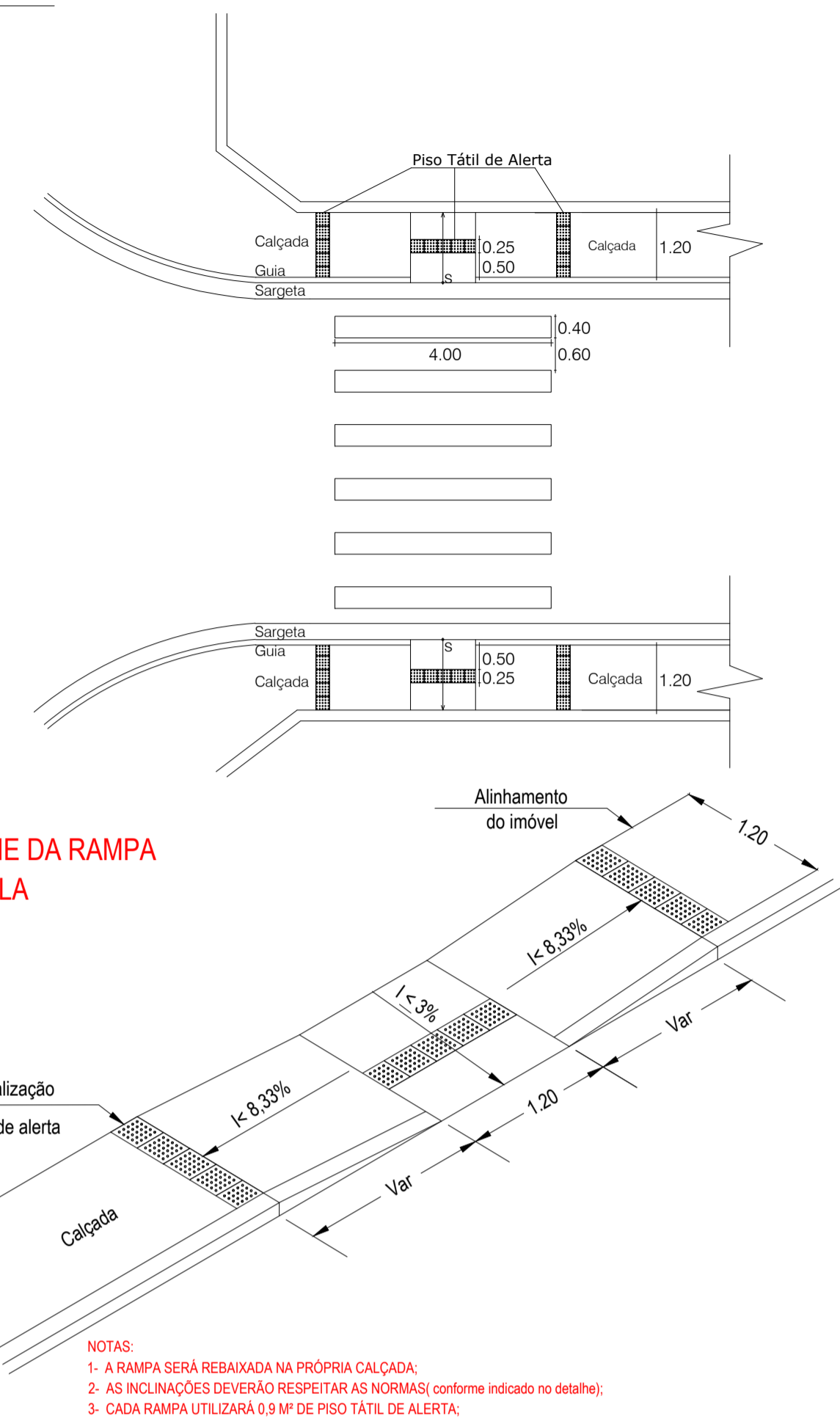
LEGENDA GRÁFICA - SEM ESCALA

Sinalização Horizontal



DETALHE FAIXA DE PEDESTRE

Planta s/escala

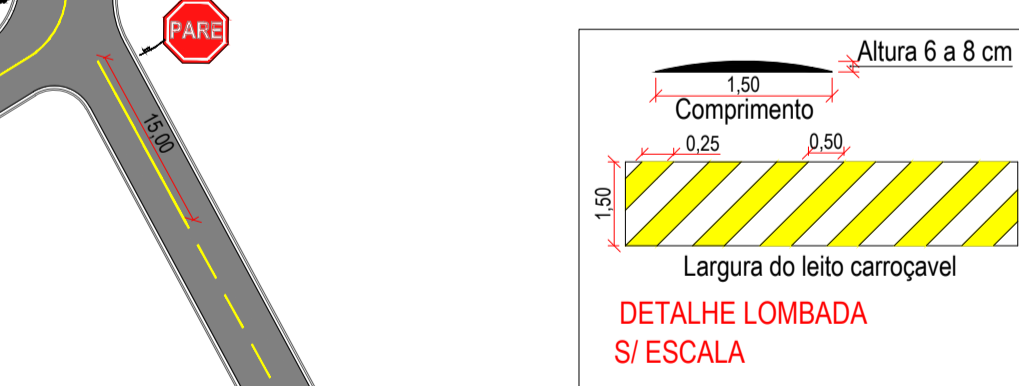
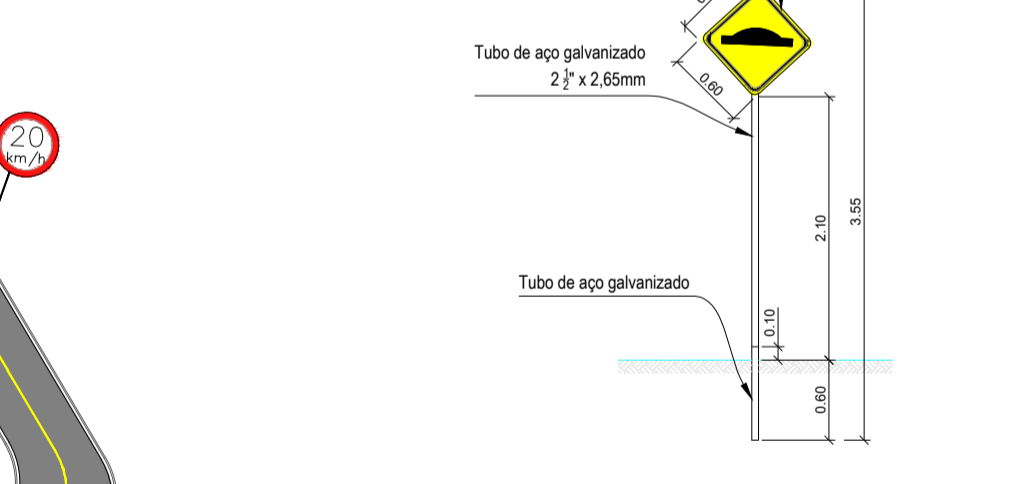


DETALHE DA RAMPA S/ ESCALA



- NOTAS:
1- A RAMPA SERÁ REBAIXADA NA PRÓPRIA CALÇADA;
2- AS INCLINAÇÕES DEVERÃO RESPEITAR AS NORMAS (conforme indicado no detalhe);
3- CADA RAMPA UTILIZARÁ 0.9 M² DE PISO TÁTIL DE ALERTA;

DETALHE 2 SINALIZAÇÃO VERTICAL SEM ESCALA



SITUAÇÃO SEM ESCALA



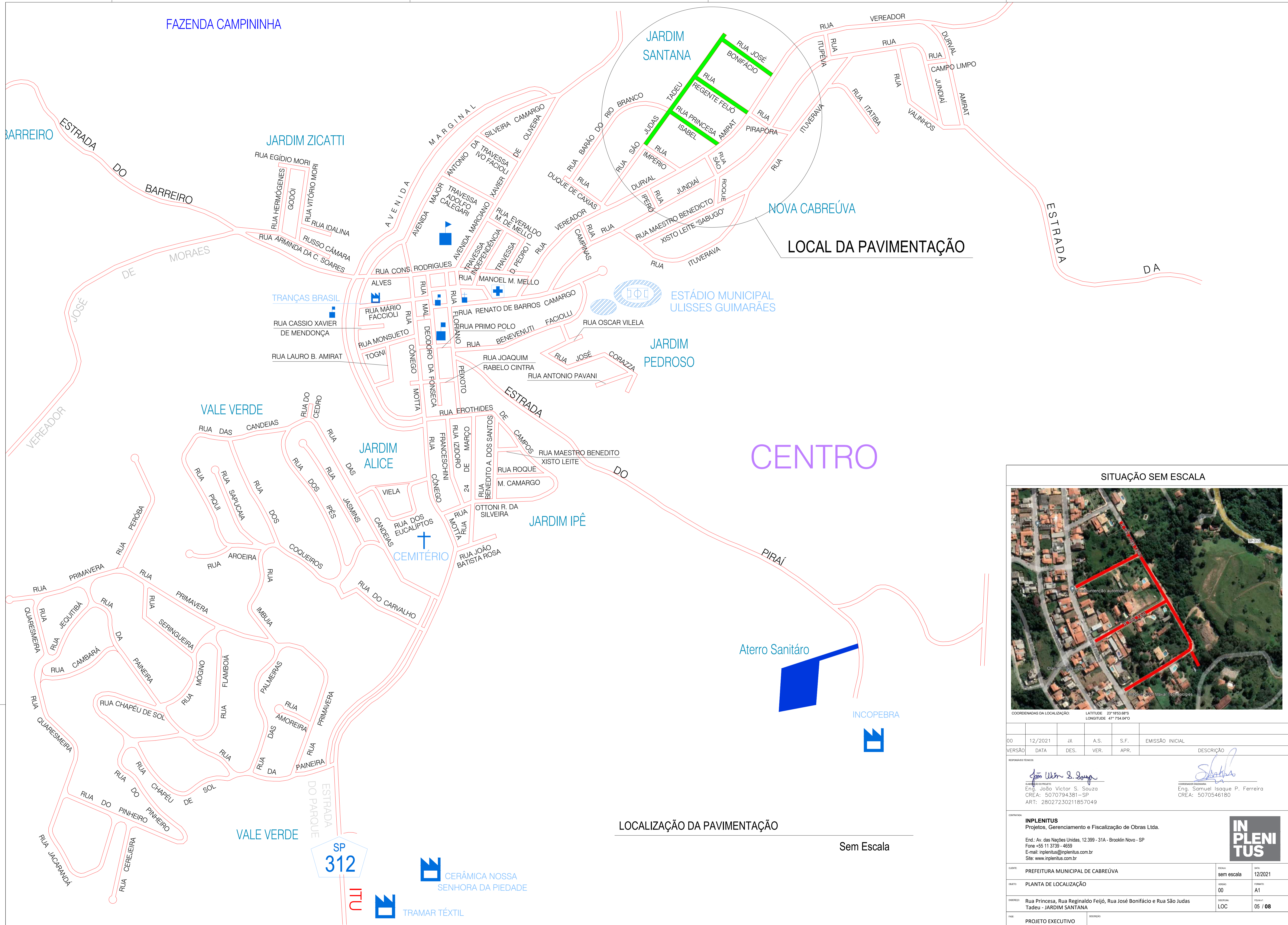
COORDENADAS DA LOCALIZAÇÃO: LATITUDE: 23°18'53.88" S LONGITUDE: 47°17'54.04" O

VERSÃO	DATA	DES.	VER.	A.S.	S.F.	APR.	EMISSÃO INICIAL	DESCRIÇÃO
00	12/2021	JV		A.S.	S.F.		EMISSÃO INICIAL	

RESPONSÁVEL TÉCNICO: Eng. João Victor S. Souza CREA: 5070794381-SP ART: 28027230211857049	RESPONSÁVEL FISCALIZADOR: Eng. Samuel Izaque P. Ferreira CREA: 5070546180
--	---

EMPRESA: INPLENITUS Projetos, Gerenciamento e Fiscalização de Obras Ltda. End.: Av. das Nações Unidas, 12.399 - 31A - Brooklin Novo - SP Fone +55 11 3739 - 4659 E-mail: inplenitus@inplenitus.com.br Site: www.inplenitus.com.br	INPLENITUS
--	-------------------

CLIENTE: PREFEITURA MUNICIPAL DE CABREÚVA	ESCALA: 1:750	DATA: 12/2021
OBJETO: PROJETO DE SINALIZAÇÃO VIÁRIA	VERSÃO: 00	FORMATO: A1
ENDEREÇO: Rua Princesa, Rua Reginaldo Feijó, Rua José Bonifácio e Rua São Judas Tadeu - JARDIM SANTANA	DESCRIÇÃO: SIN	DATA DE IMPRESSÃO: 04 / 08
NOME: PROJETO EXECUTIVO	DESCRIÇÃO:	



SITUAÇÃO SEM ESCALA



COORDENADAS DA LOCALIZAÇÃO: LATITUDE: 23°18'53.88"S LONGITUDE: 47°17'54.94"O

VERSÃO	DATA	DES.	VER.	S.F.	APR.	EMISSÃO INICIAL	DESCRIÇÃO
00	12/2021	JV	A.S.	S.F.		EMISSÃO INICIAL	

RESPONSÁVEL TÉCNICO:
 Eng. João Victor S. Souza
 CREA: 5070794381-SP
 ART: 28027230211857049

COORDENADOR GERAL:
 Eng. Samuel Isaque P. Ferreira
 CREA: 5070546180

INPLENITUS
 Projetos, Gerenciamento e Fiscalização de Obras Ltda.

End.: Av. das Nações Unidas, 12.399 - 31A - Brooklin Novo - SP
 Fone +55 11 3739 - 4659
 E-mail: inplenitus@inplenitus.com.br
 Site: www.inplenitus.com.br

CLIENTE:	PREFEITURA MUNICIPAL DE CABREÚVA	ESCALA:	sem escala	DATA:	12/2021
OBJETO:	PLANTA DE LOCALIZAÇÃO	VERSÃO:	00	FORMATO:	A1
ENDEREÇO:	Rua Princesa, Rua Reginaldo Feijó, Rua José Bonifácio e Rua São Judas Tadeu - JARDIM SANTANA	DESCRIÇÃO:	LOC	DATA:	05 / 08
NOME:	PROJETO EXECUTIVO	DESCRIÇÃO:			

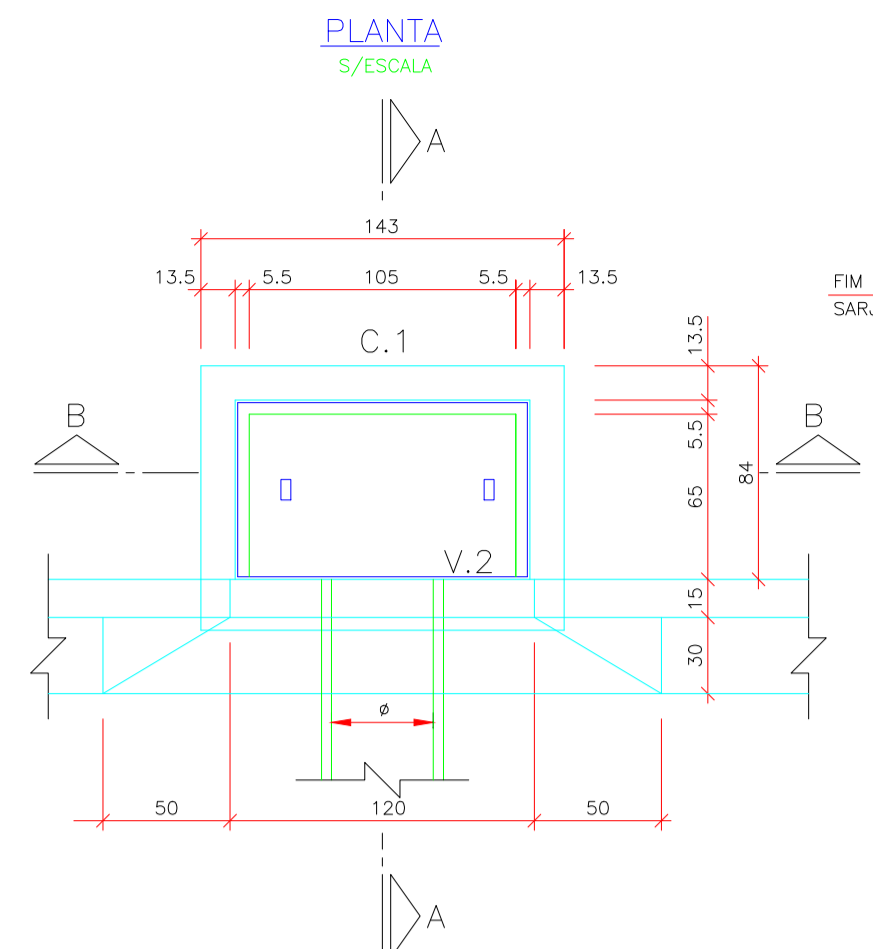
LOCALIZAÇÃO DA PAVIMENTAÇÃO
 Sem Escala

CERÂMICA NOSSA
 SENHORA DA PIEDADE

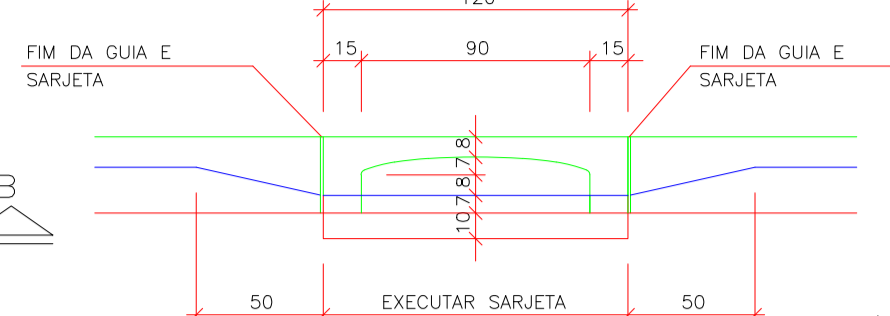
TRAMAR TÊXTIL

SP 312

BOCA DE LOBO SIMPLES



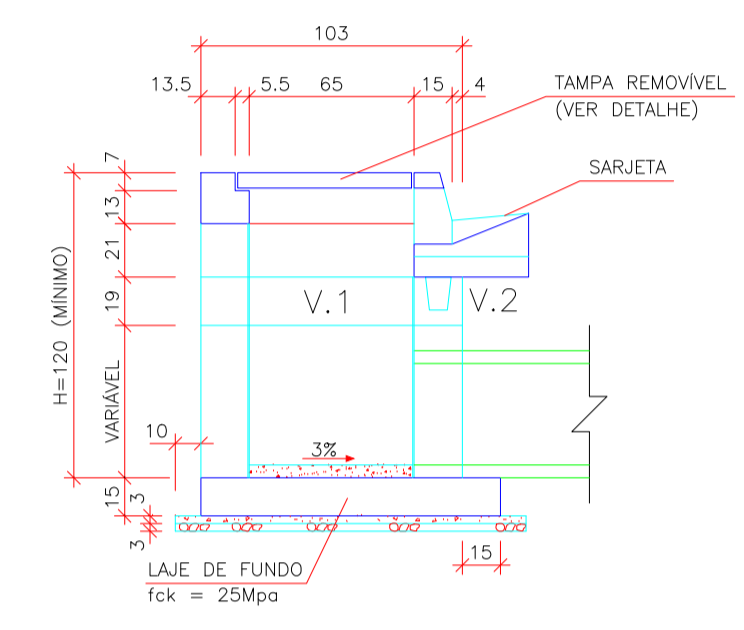
ELEVAÇÃO S/ESCALA



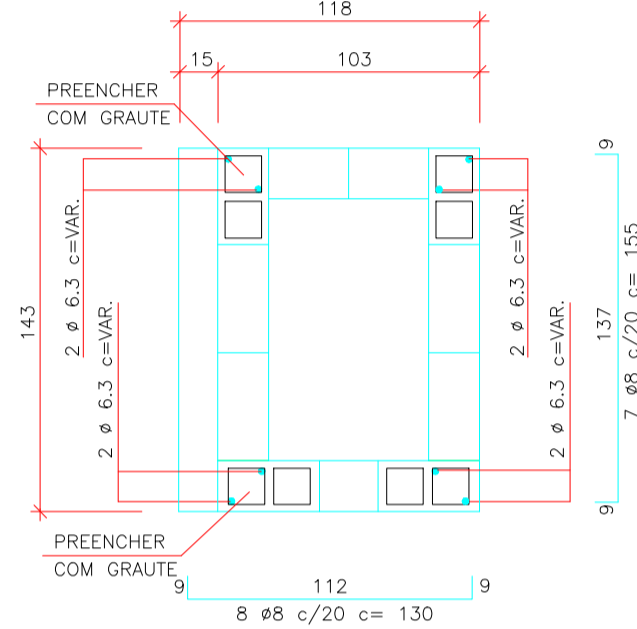
FERRO-RESUMO P/ BL SIMPLES

CA-50			
φ	COMPR. (m)	PESO (kg)	
5	6,00	0,96	
6,3	25,77	6,44	
8	21,25	8,50	
10	-	-	
TOTAL		15,90	

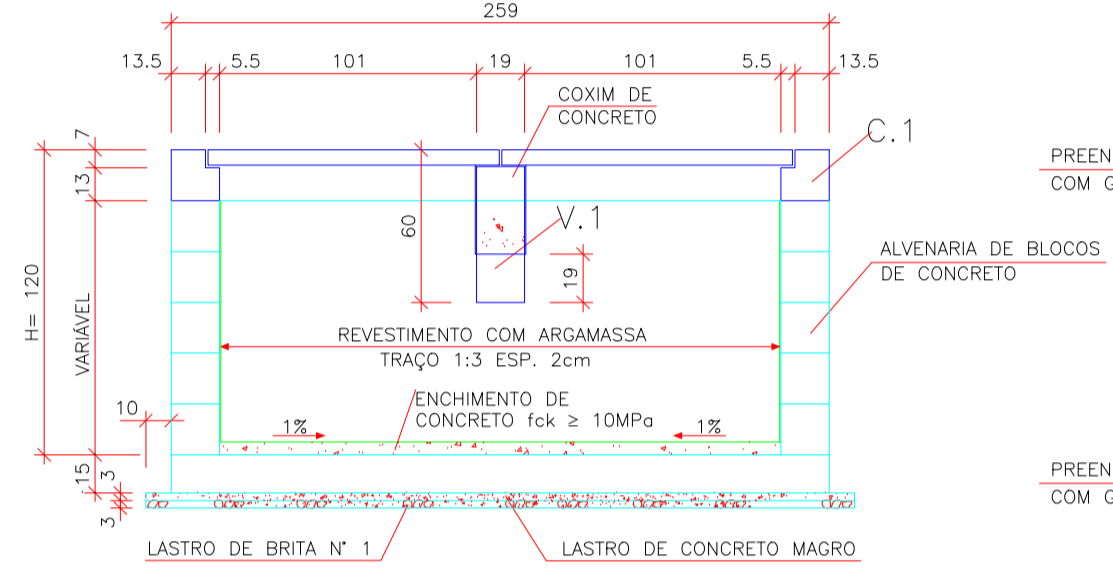
CORTE A-A S/ESCALA



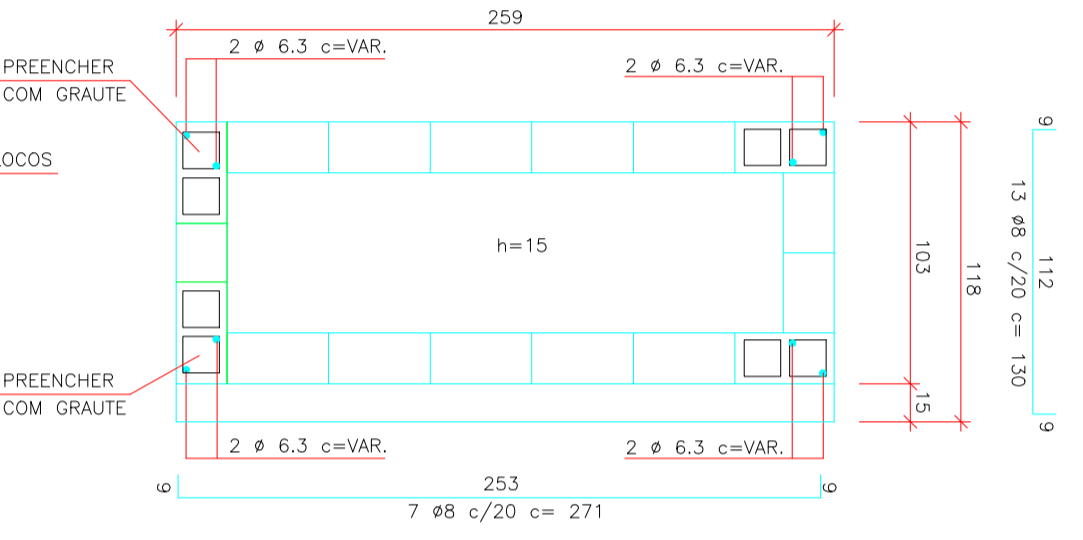
LAJE DE FUNDO S/ESCALA



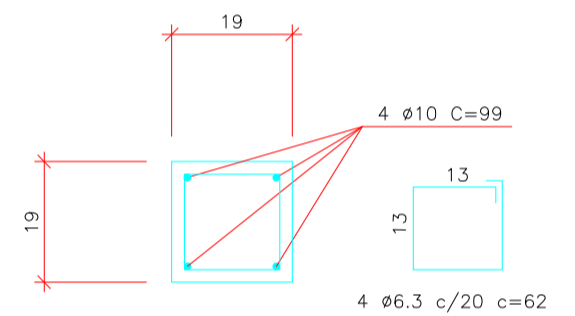
CORTE C-C S/ESCALA



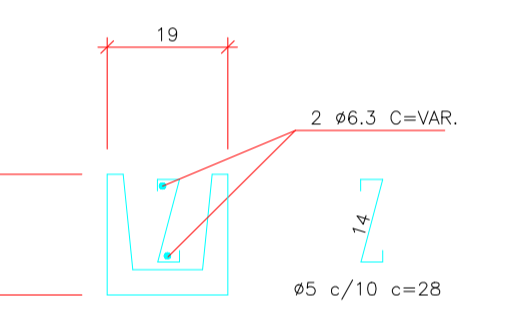
LAJE DE FUNDO S/ESCALA



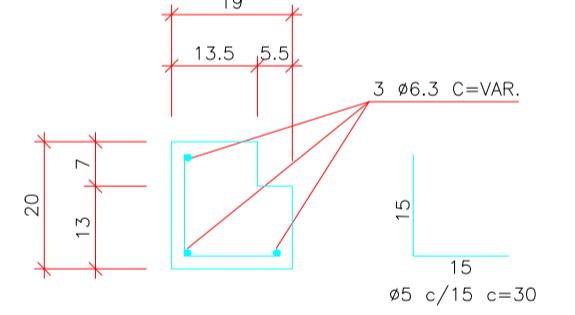
V1 S/ESCALA



V2 S/ESCALA



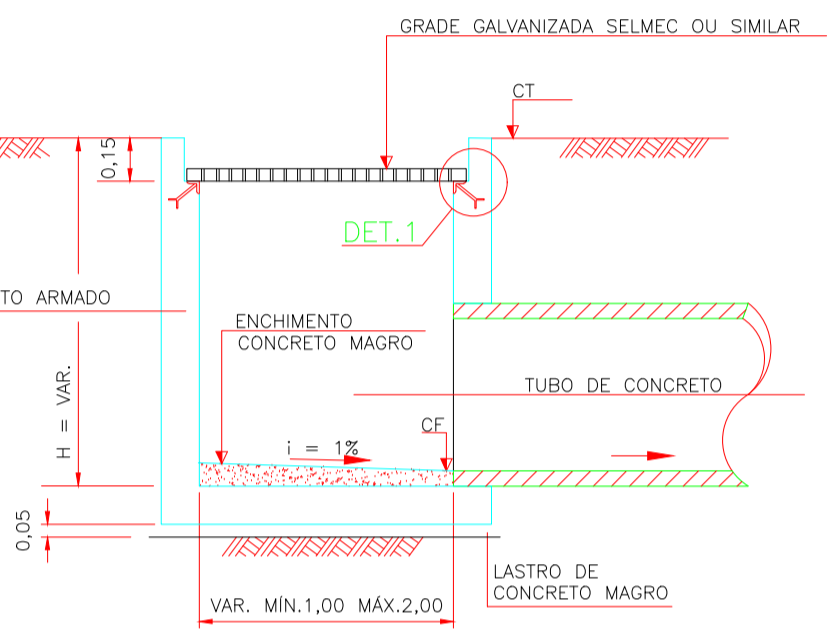
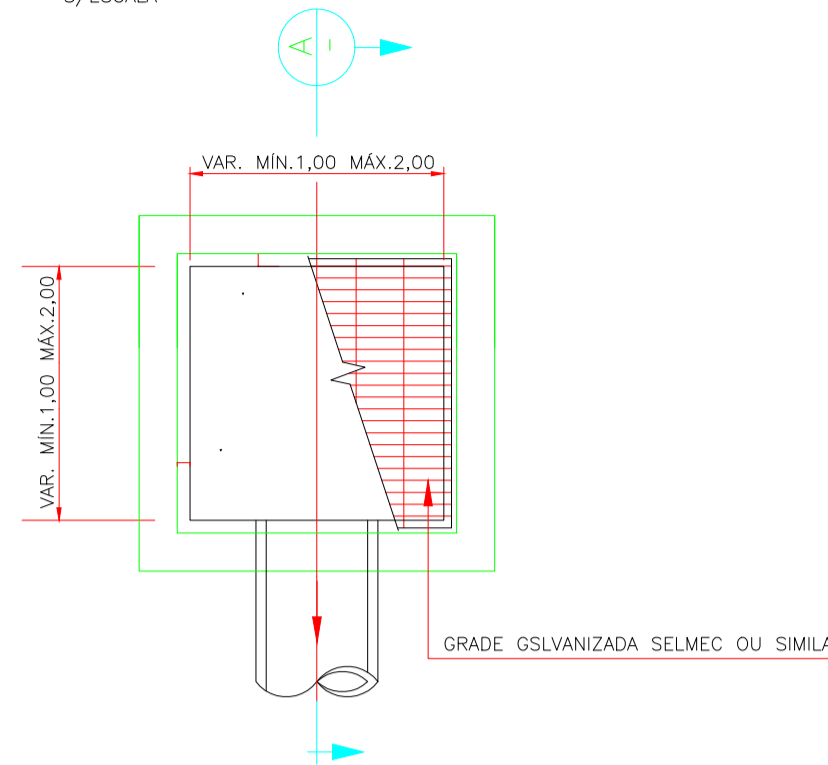
C1 S/ESCALA



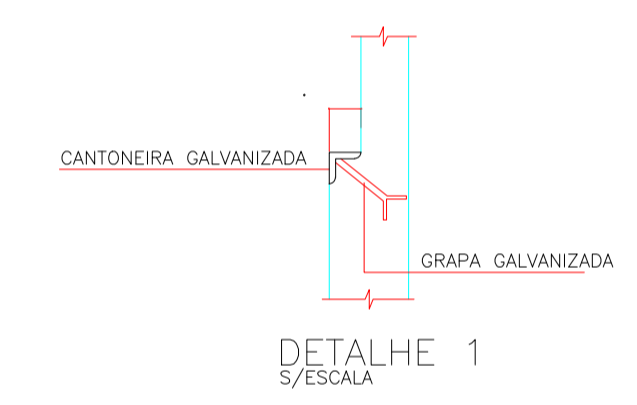
CONSUMO DE MATERIAIS / SERVIÇOS PARA BOCA DE LOBO

DISCRIMINAÇÃO	UNID.	SIMPLES	DUPLA
ALVENARIA DE BLOCOS c/ REVESTIMENTO INTERNO	m ²	4,40	8,56
CONCRETO fck > 25MPa (LAJE DO FUNDO DA VIGA, TAMPA, COXIM, CANTA E ENCHIMENTO)	m ³	0,43	0,98
GUAS CHABRO	un	1	2
CONCRETO MAGRO (LASTRO)	m ²	0,07	0,13
BRITA (LASTRO)	m ²	0,07	0,13
FORMA (LAJE DO FUNDO, TAMPA, COXIM E VIGA)	m ²	3,08	6,12
CONCRETO fck > 25MPa (REBAIX. DE SARJETAS)	m ²	0,09	0,19
FERRAGENS	kg	15,90	30,31
ESCAVAÇÃO	m ³	6,96	10,35
REATERRO COMPACTADO	m ³	4,88	6,59
REMOÇÃO DE MATERIAL ESCAVADO	m ³	2,08	3,76

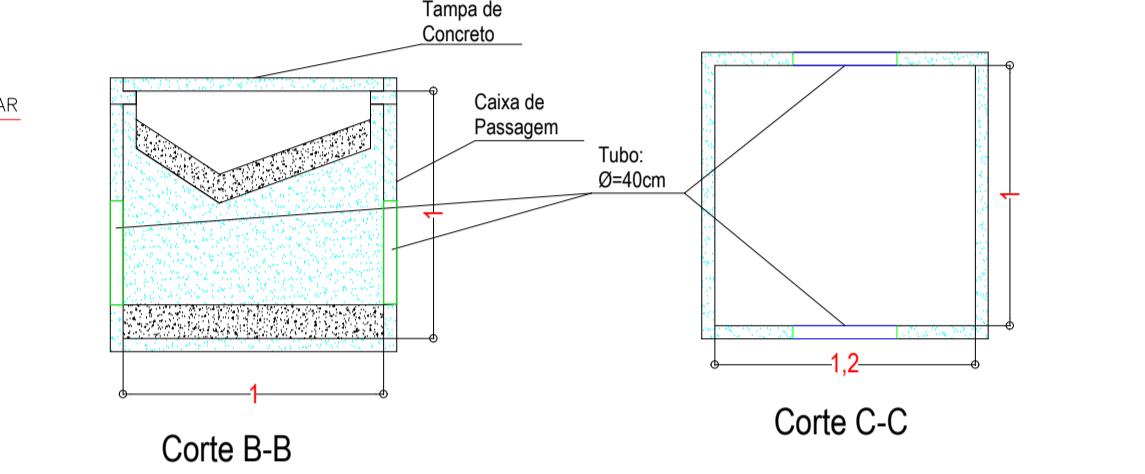
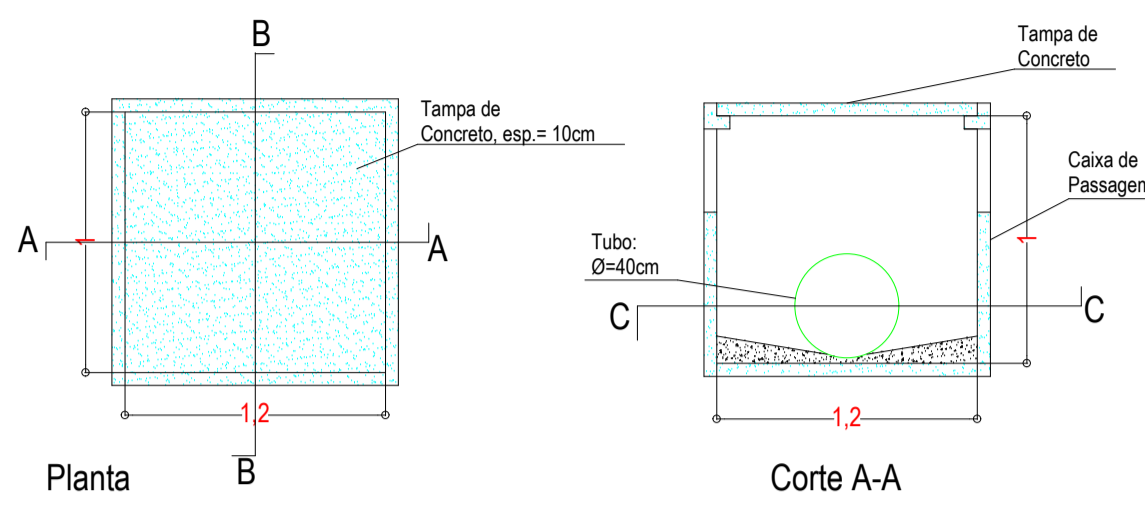
CAIXA COM GRELHA PLANTA S/ESCALA



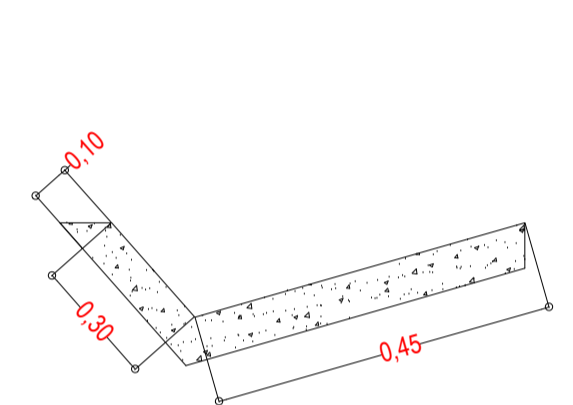
CORTE A-A S/ESCALA



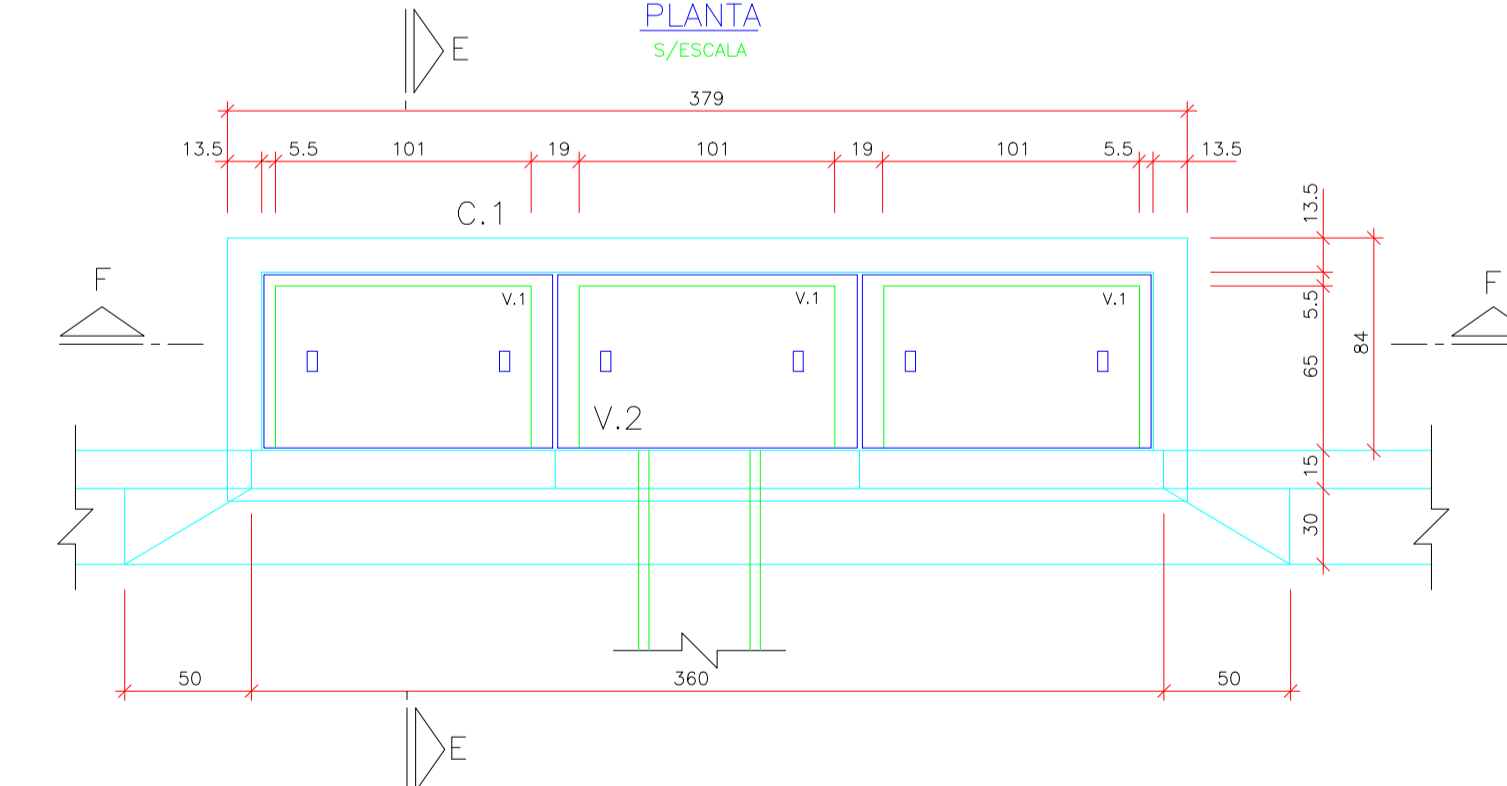
Detalhe Caixa de Passagem



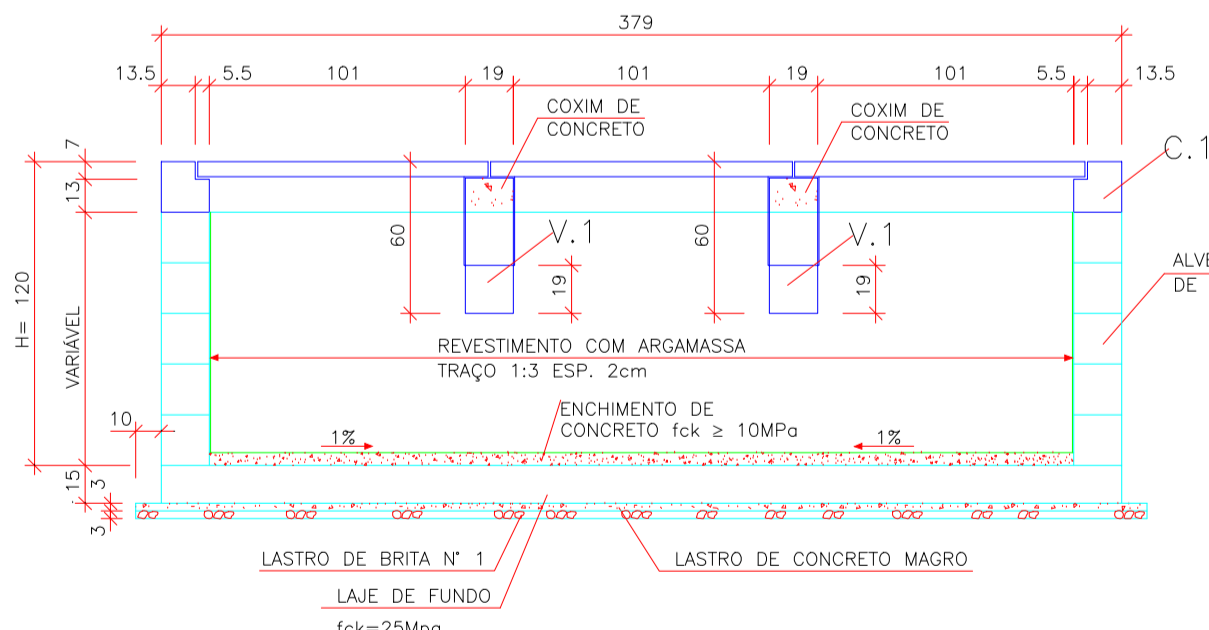
Detalhe Canaleta



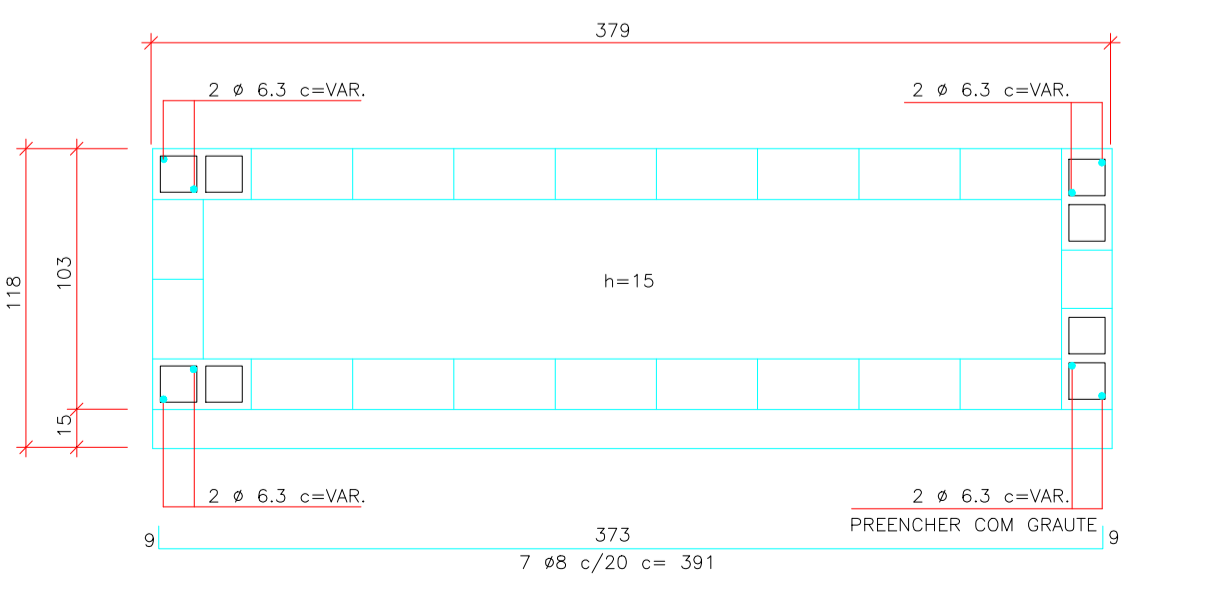
BOCA DE LOBO TRIPLA



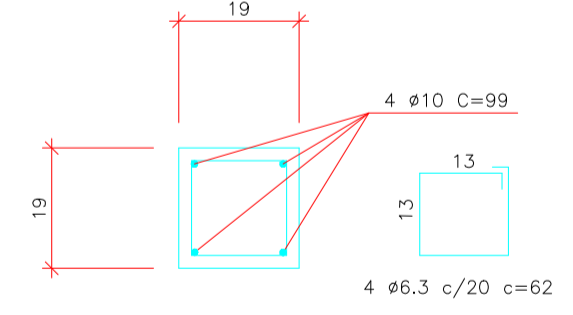
CORTE F-F S/ESCALA



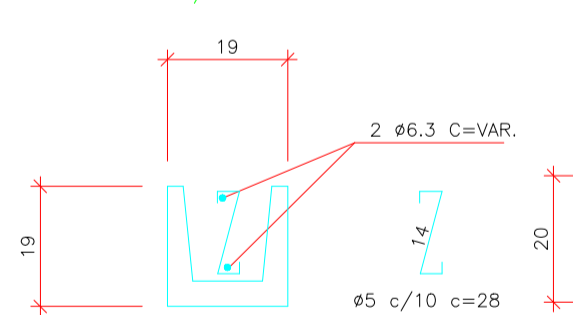
LAJE DO FUNDO S/ESCALA



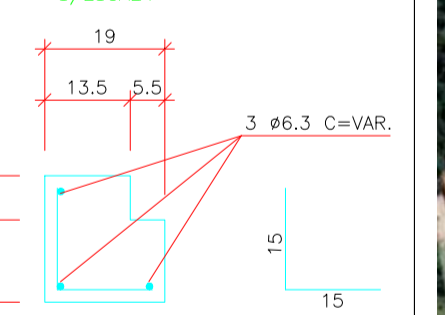
V1 S/ESCALA



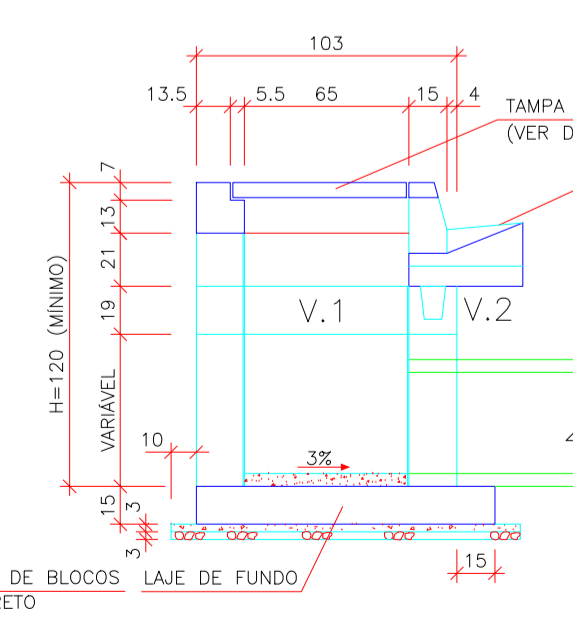
V2 S/ESCALA



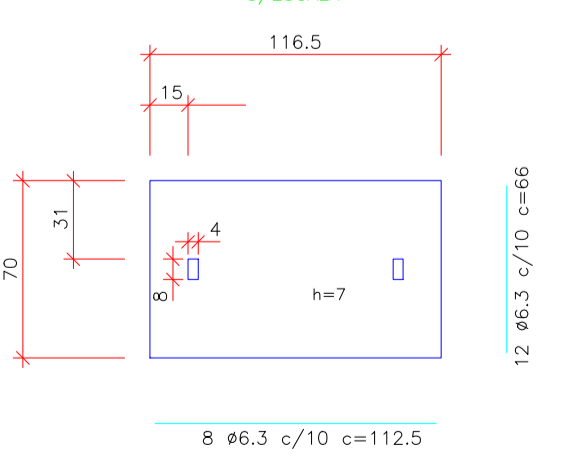
C1 S/ESCALA



CORTE E-E S/ESCALA



TAMPA DE CONCRETO S/ESCALA



FERRO-RESUMO P/ BL TRIPLA

CA-50			
φ	COMPR. (m)	PESO (kg)	
5	21,44	3,43	
6,3	88,95	22,24	
8	53,37	21,35	
10	7,92	4,99	
TOTAL		52,01	

SITUAÇÃO SEM ESCALA



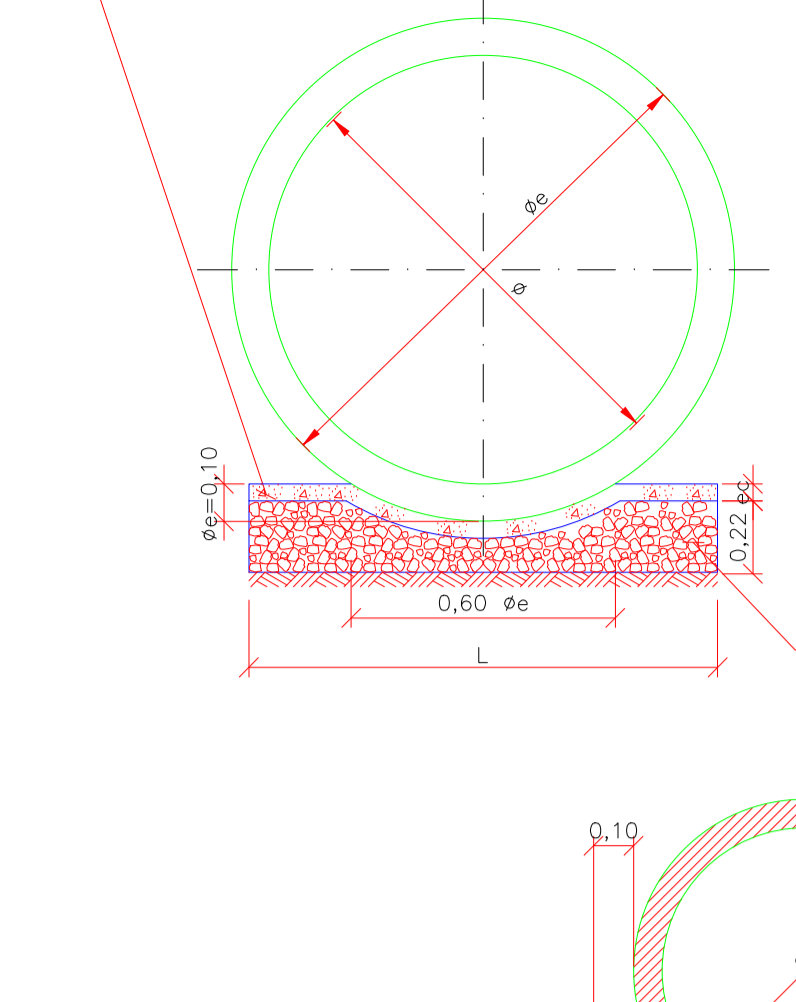
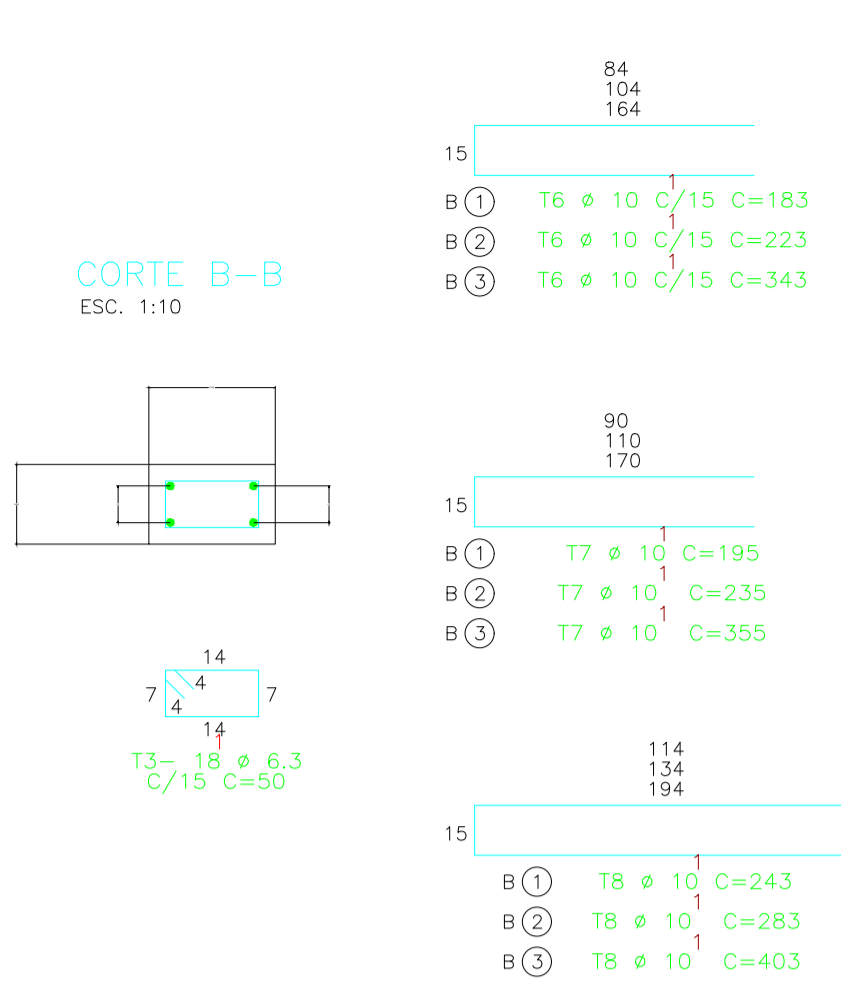
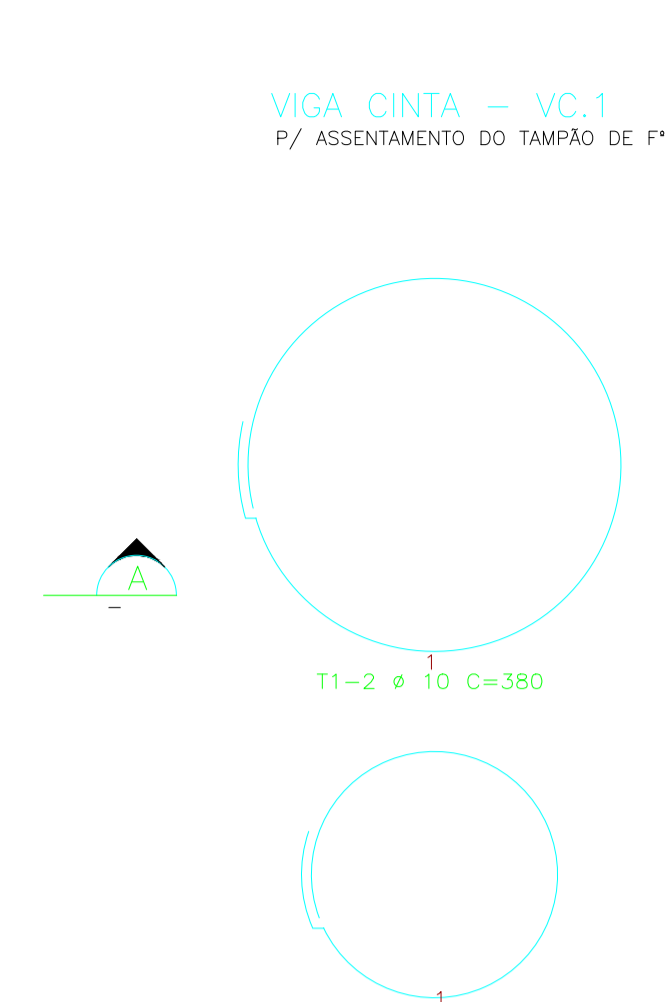
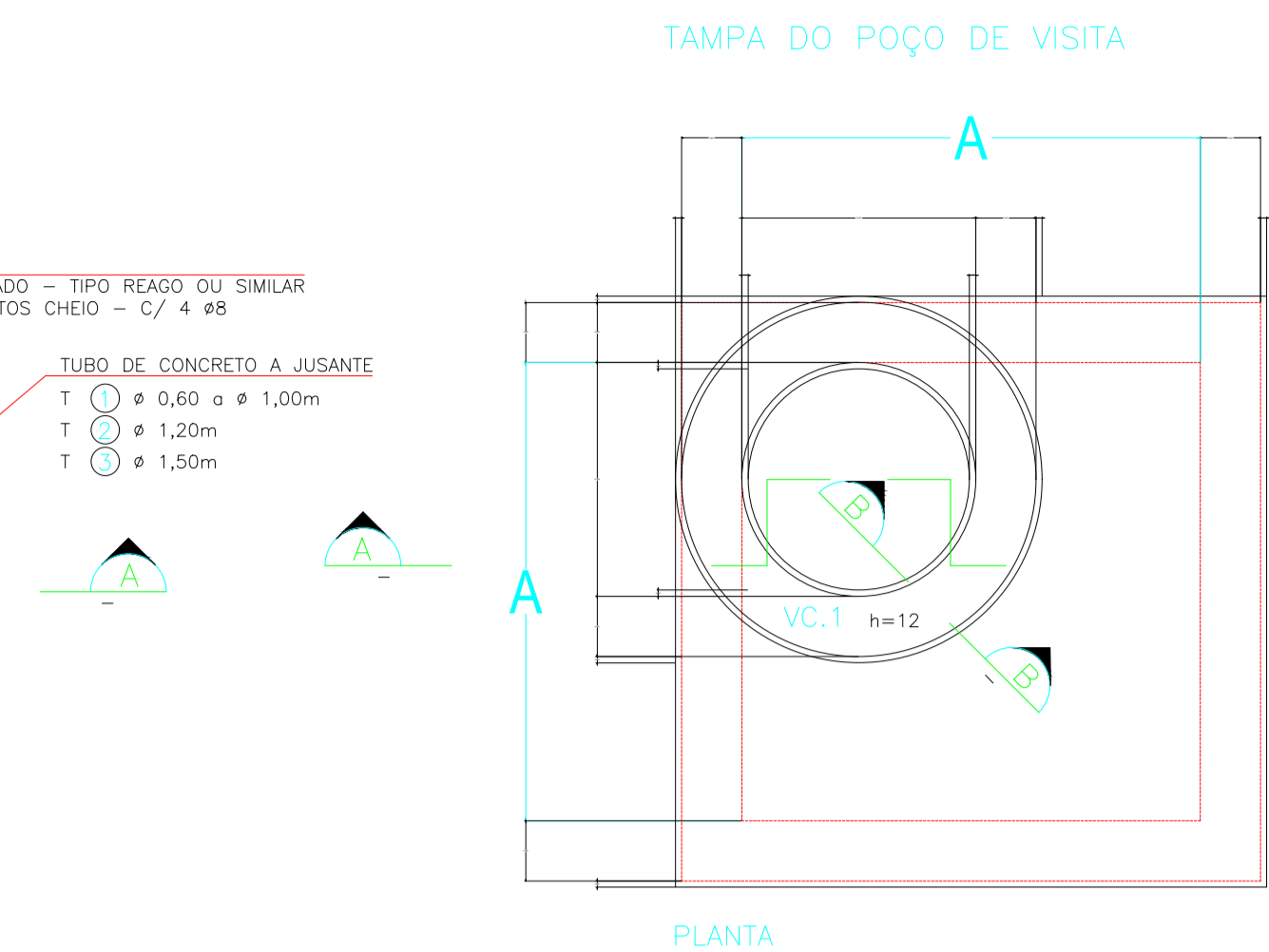
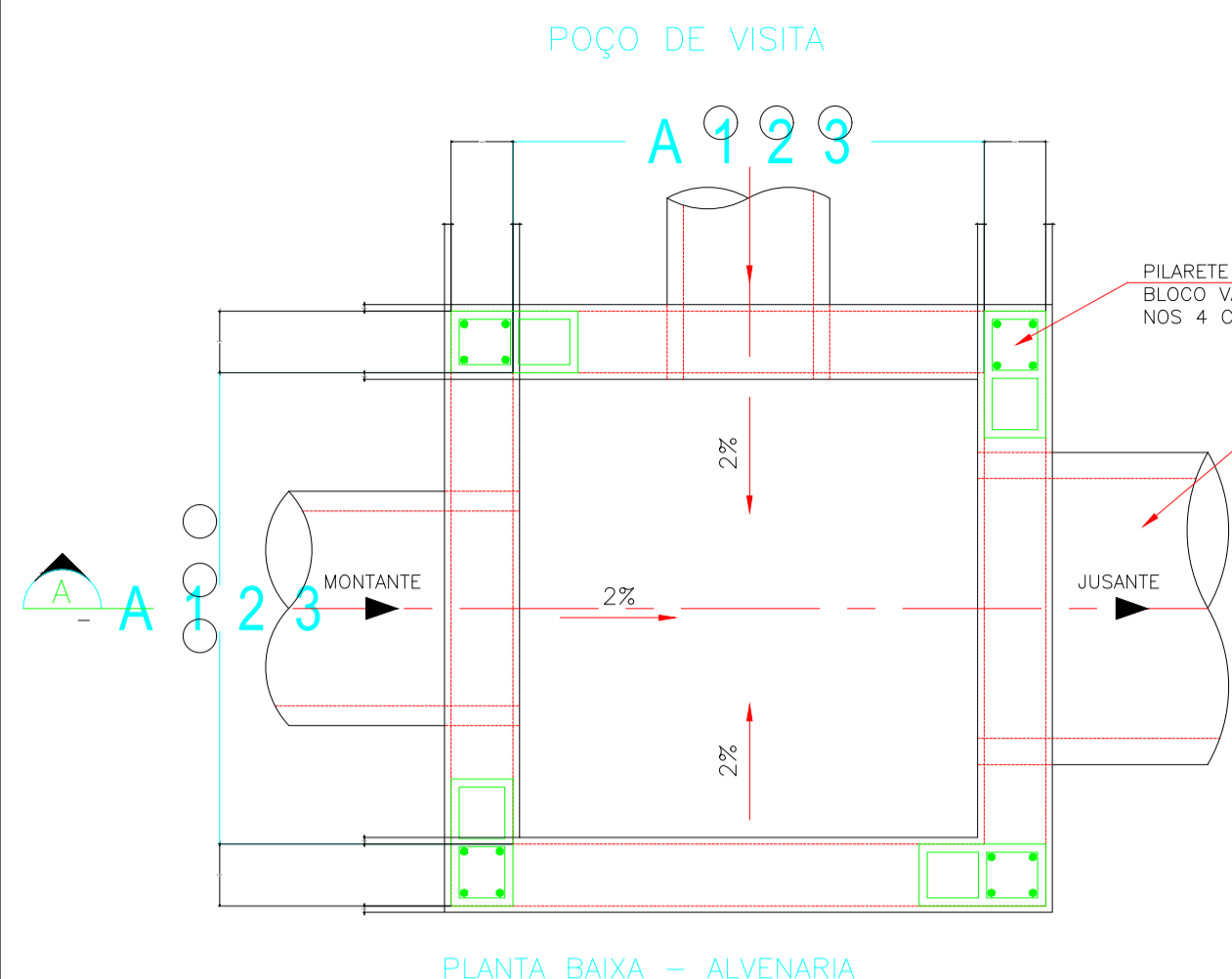
COORDENADAS DA LOCALIZAÇÃO: LATITUDE: 23°18'53.88"S LONGITUDE: 47°15'44"O

VERSÃO	DATA	DES.	VER.	A.S.	S.F.	EMISSÃO INICIAL	DESCRIÇÃO
00	12/2021	JV		A.S.	S.F.	EMISSÃO INICIAL	

INPLENITUS
 Projetos, Gerenciamento e Fiscalização de Obras Ltda.
 End.: Av. das Nações Unidas, 12.399 - 31A - Brooklin Novo - SP
 Fone: +55 11 3739 - 4659
 E-mail: inplenitus@inplenitus.com.br
 Site: www.inplenitus.com.br

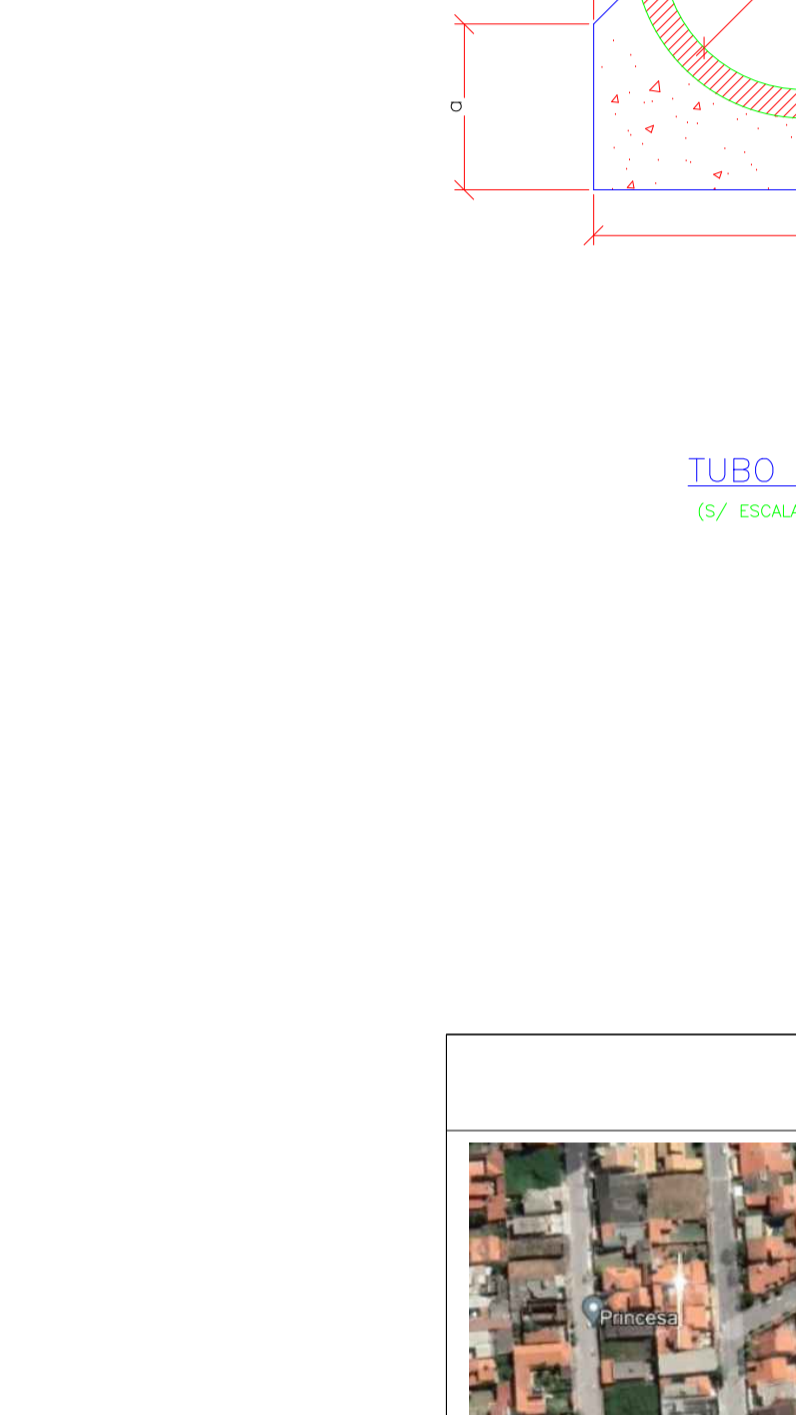
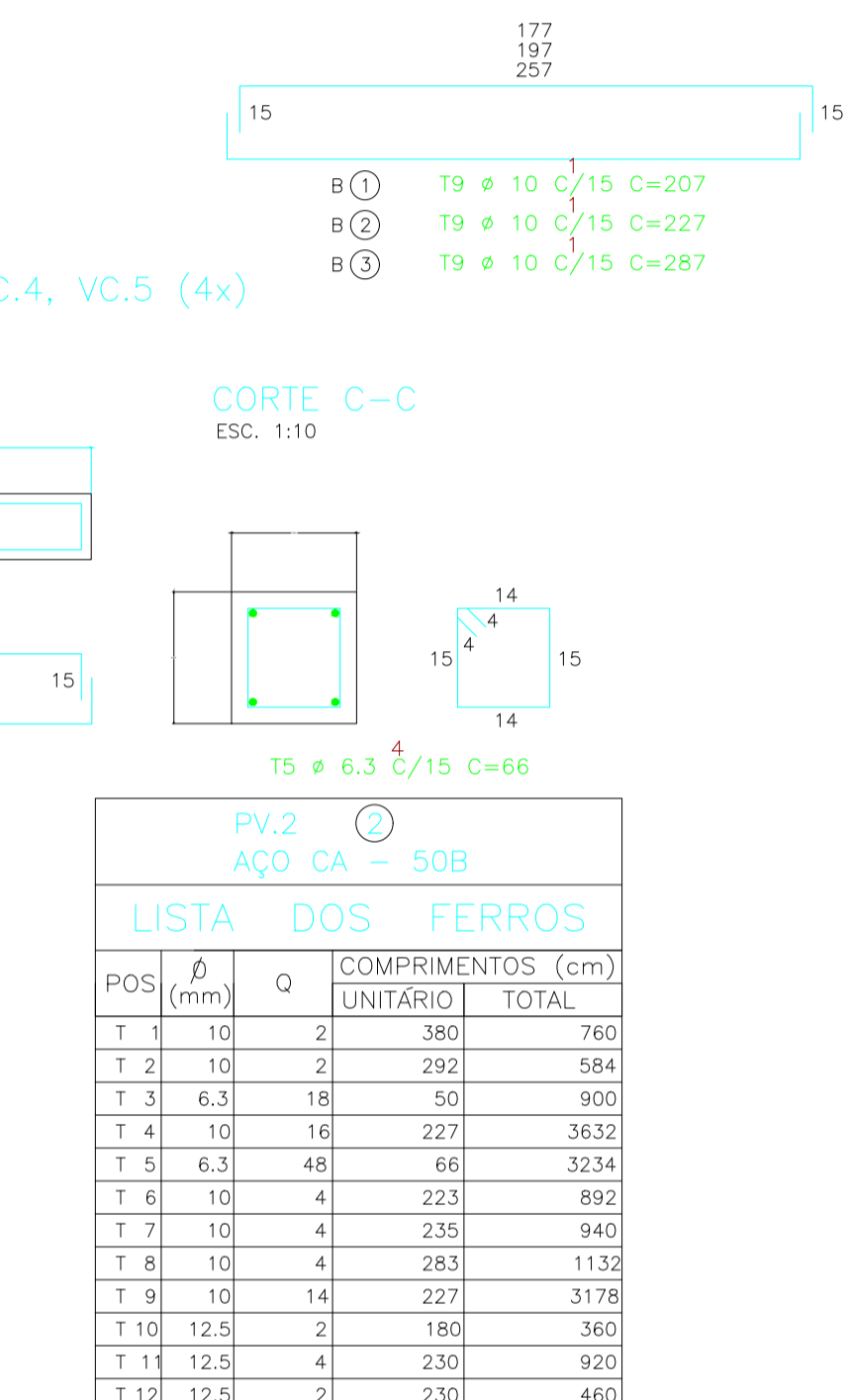
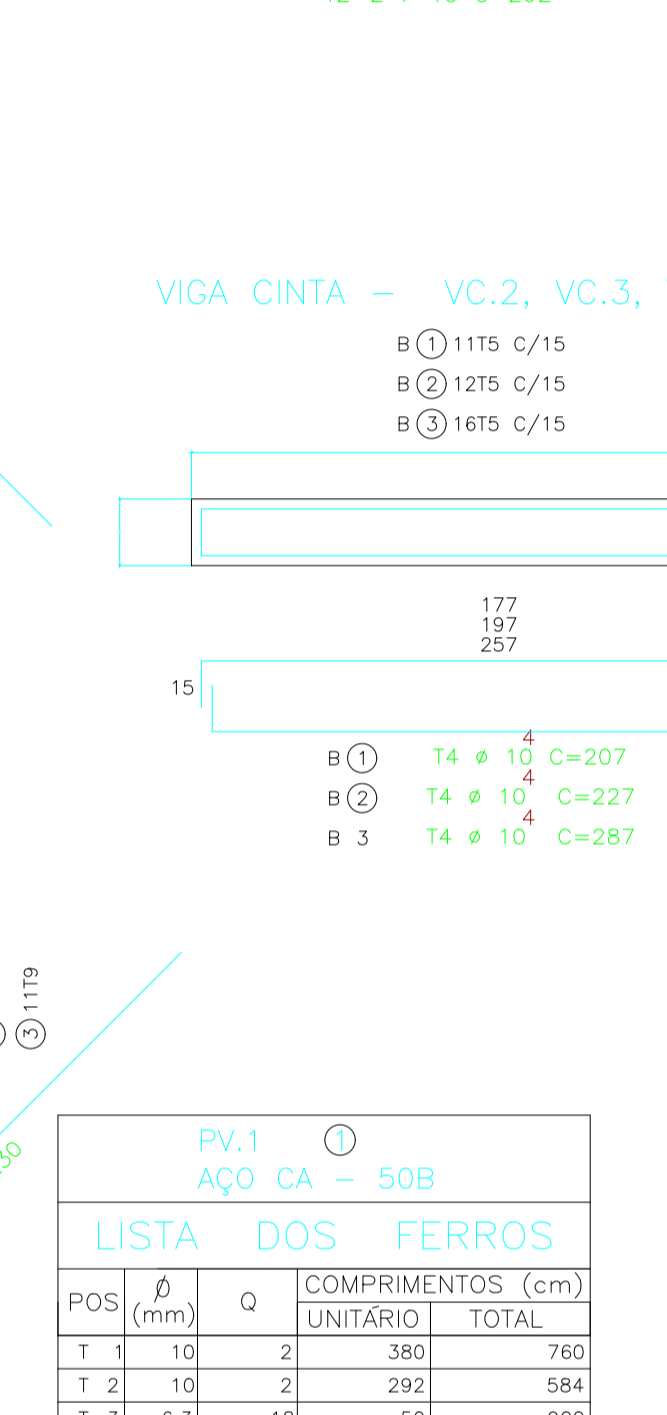
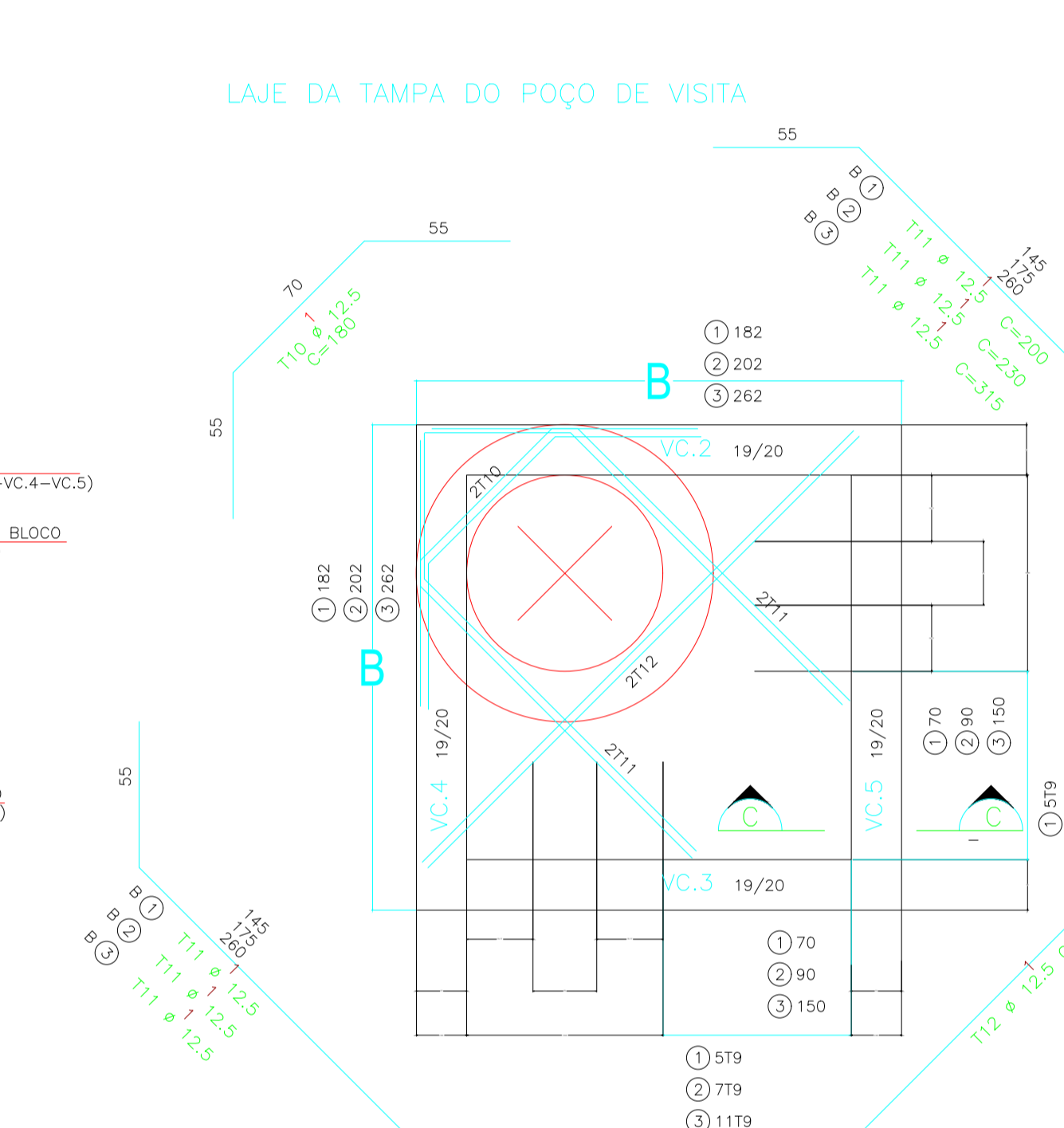
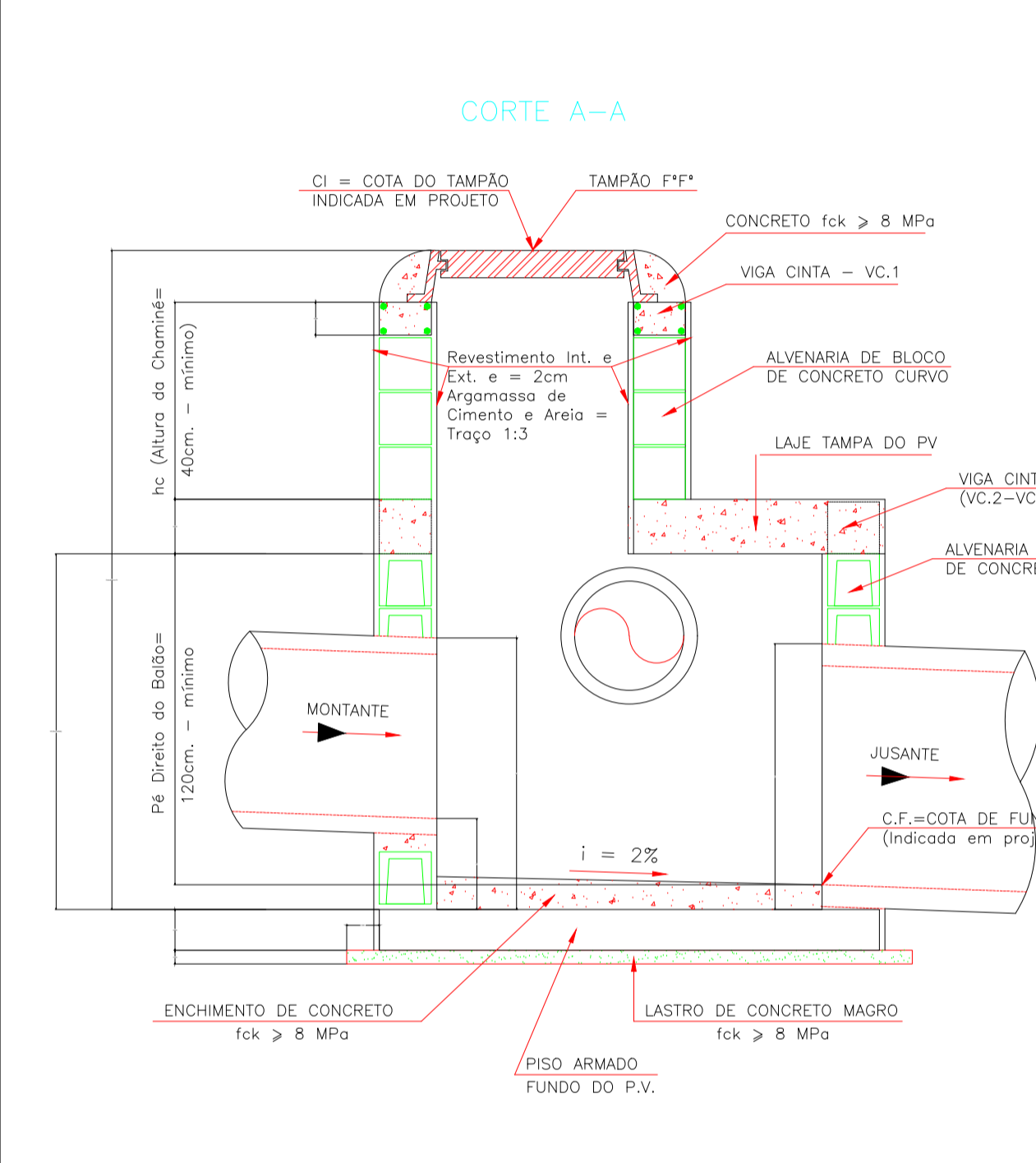
CLIENTE	EDICIA	DATA
PREFEITURA MUNICIPAL DE CABREÚVA	sem escala	12/2021
OBJETO	VERSÃO	FORMATO
PLANTA DE DETALHES	00	A1
ENDEREÇO	DESCRIÇÃO	DATA
Rua Princesa, Rua Reginaldo Feijó, Rua José Bonifácio e Rua São Judas Tadeu - JARDIM SANTANA	DET	06 / 08
NOME	DESCRIÇÃO	
PROJETO EXECUTIVO		





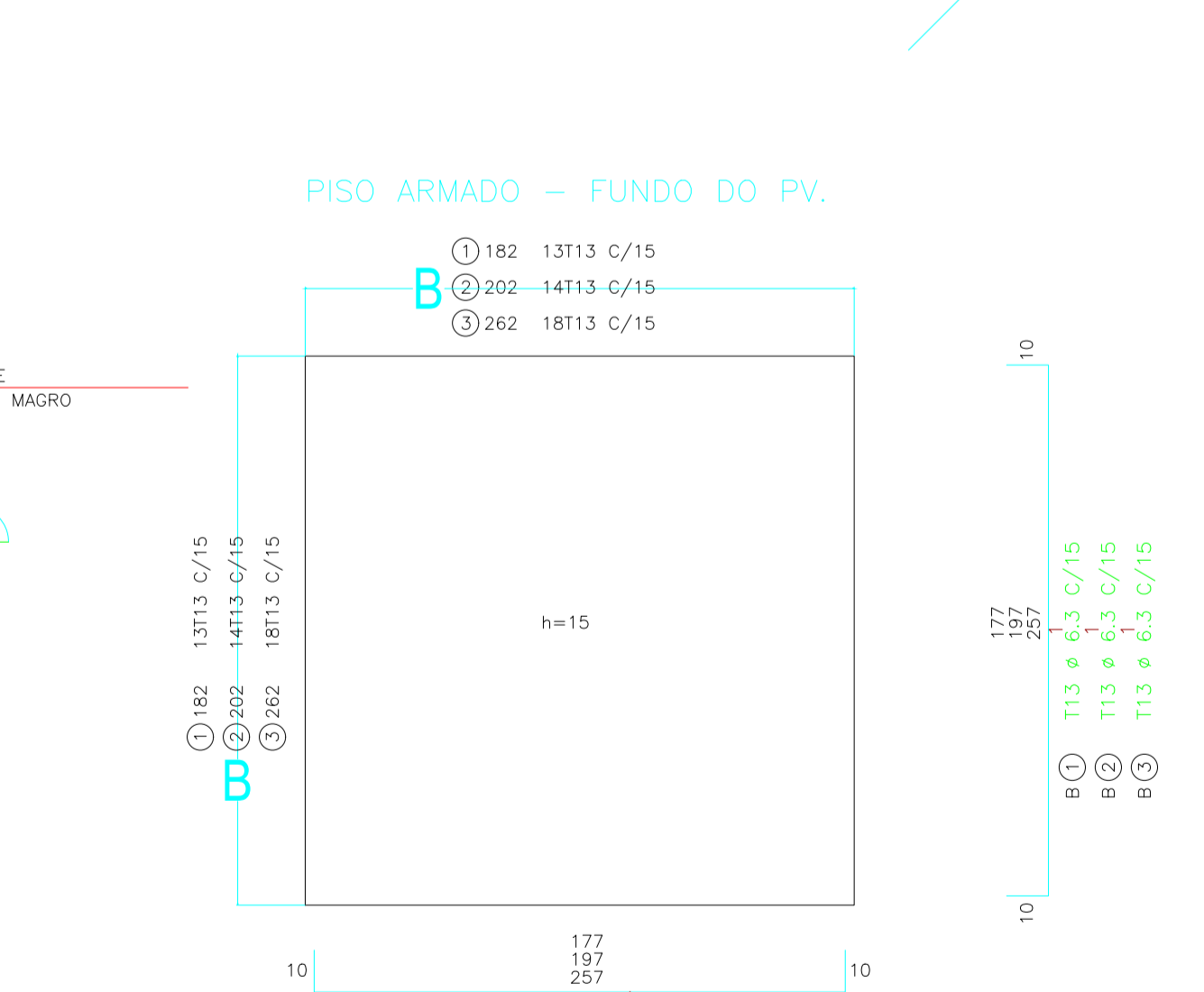
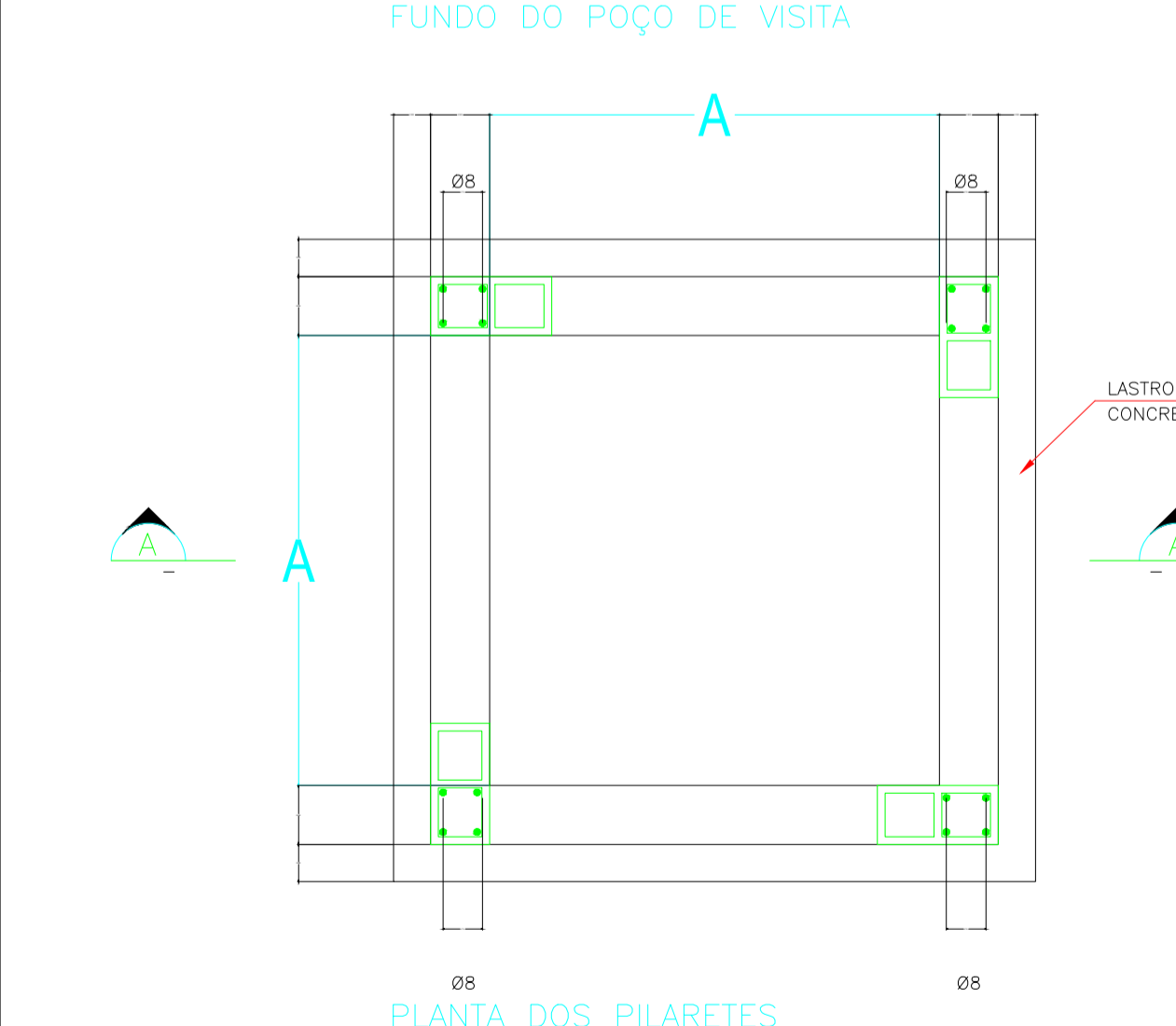
Ø (m)	DIMENSÕES (m)				CONSUMOS	
	L	eb	ec	BRITA (m³)	CONCRETO (m³)	
0,40	0,55	0,22	-	0,121	-	
0,50	0,65	0,22	-	0,143	-	
0,60	0,75	0,22	-	0,165	-	
0,80	0,95	0,22	-	0,209	-	
1,00	1,15	0,22	-	0,253	-	
1,20	1,35	0,22	0,06	0,297	0,081	
1,50	1,65	0,22	0,06	0,363	0,099	

OBS: CONSUMOS POR METRO LINEAR DE BERÇO



Ø (m)	DIMENSÕES			QUANTIDADE	
	a	b	c	VOLUME (m³/m)	ÁREA (m²/m)
0,40	1,4	0,10	0,121	0,55	-
0,50	0,22	0,65	0,13	0,143	0,65
0,60	0,34	0,96	0,15	0,238	0,68
0,80	0,48	1,30	0,20	0,438	0,96
1,00	0,59	1,57	0,25	0,637	1,18
1,20	0,70	1,80	0,30	0,866	1,40
1,50	0,85	2,10	0,37	1,229	1,70

OBS: CONSUMO POR METRO LINEAR DE BERÇO.



PV.1 AÇO CA - 50B

LISTA DOS FERROS

POS	Ø (mm)	Q	COMPRIMENTOS (cm)	
			UNITÁRIO	TOTAL
T 1	10	2	380	760
T 2	10	2	292	584
T 3	6,3	18	50	900
T 4	10	16	227	3632
T 5	6,3	44	66	3234
T 6	10	4	223	892
T 7	10	4	235	940
T 8	10	4	283	1132
T 9	10	14	227	3178
T 10	12,5	2	180	360
T 11	12,5	4	230	920
T 12	12,5	2	230	460
T 13	6,3	28	217	6076
T 14	8	16	16h	16h

RESUMO GERAL

Ø (mm)	Peso Unit.	COMPR (m)	PESO (kg)
6,3	0,25	67,48	17,0
8	0,40	23,20	9,5
10	0,63	92,10	58,0
12,5	1,00	16,20	16,5
TOTAL:			101,0

PV.2 AÇO CA - 50B

LISTA DOS FERROS

POS	Ø (mm)	Q	COMPRIMENTOS (cm)	
			UNITÁRIO	TOTAL
T 1	10	2	380	760
T 2	10	2	292	584
T 3	6,3	18	50	900
T 4	10	16	287	4592
T 5	6,3	64	66	4224
T 6	10	4	343	1372
T 7	10	4	355	1420
T 8	10	4	403	1612
T 9	10	22	287	6314
T 10	12,5	2	180	360
T 11	12,5	4	315	1260
T 12	12,5	2	230	460
T 13	6,3	36	277	9972
T 14	8	16	16h	16h

RESUMO GERAL

Ø (mm)	Peso Unit.	COMPR (m)	PESO (kg)
6,3	0,25	77,28	19,5
8	0,40	25,60	10,5
10	0,63	111,18	70,0
12,5	1,00	17,40	17,5
TOTAL:			117,5

PV.3 AÇO CA - 50B

LISTA DOS FERROS

POS	Ø (mm)	Q	COMPRIMENTOS (cm)	
			UNITÁRIO	TOTAL
T 1	10	2	380	760
T 2	10	2	292	584
T 3	6,3	18	50	900
T 4	10	16	287	4592
T 5	6,3	64	66	4224
T 6	10	4	343	1372
T 7	10	4	355	1420
T 8	10	4	403	1612
T 9	10	22	287	6314
T 10	12,5	2	180	360
T 11	12,5	4	315	1260
T 12	12,5	2	230	460
T 13	6,3	36	277	9972
T 14	8	16	16h	16h

RESUMO GERAL

Ø (mm)	Peso Unit.	COMPR (m)	PESO (kg)
6,3	0,25	119,28	30,0
8	0,40	31,20	12,5
10	0,63	166,54	105,0
12,5	1,00	20,80	21,0
TOTAL:			168,5



COORDENADAS DA LOCALIZAÇÃO: LATITUDE: 23°18'53.88" S LONGITUDE: 47°15'41.0" W

VERSÃO	DATA	DES.	VER.	A.S.	S.F.	EMISSÃO INICIAL	DESCRIÇÃO
00	12/2021	J.V.					

RESPONSÁVEL TÉCNICO: Eng. João Victor S. Souza
 RESPONSÁVEL EXECUTIVO: Eng. Samuel Izaque P. Ferreira

NOTA: DEIXAR ARRANQUES NO PISO ARMADO, PARA OS PILARETES

OBSERVAÇÕES:

- 01 - MEDIDAS EM CENTÍMETROS
- 02 - O TAMPA DO P.V. PODERIA SER CIMENTO OU DUCTIL, E TIPO REMOVÍVEL OU ARTICULADO
- 03 - ESCAVAR ~70 cm, À VOLTA DO P.V., PARA EXECUÇÃO DO REVESTIMENTO EXTERNO
- 04 - REVESTIMENTO INTERNO E EXTERNO DO P.V., COM ARGAMASSA DE CIMENTO E AREIA NO TRAÇO 1:3
- 05 - TUBOS AFLUENTES E EFLUENTES PODERÃO SER LIGADOS A QUALQUER UMA DAS FACES DO P.V., BEM COMO TER DIREÇÕES VARIÁVEIS CONFORME PROJETO
- 06 - RECOBRIMENTO MÍNIMO DO TUBO DE CONCRETO SOB O PAVIMENTO DEVERÁ DE SER DE > 70 cm
- 07 - IM - COTA DA GERATRIZ SUPERIOR DE MONTANTE > HJ - COTA DA GERATRIZ SUPERIOR DE JUSANTE
- 08 - HD - COTA DO DEGRAU HIDRAULICO DE MONTANTE < 150 cm
- 09 - AÇO CA 50-B
- 10 - RECOBRIMENTO DAS ARMADURAS = 2,5cm
- 11 - CONCRETO ESTRUTURAL = fck > 18,0 MPa
- 12 - CONCRETO MAGRO = fck > 8 MPa 13 - PARA INSPEÇÃO NO P.V., USAR ESCADA FLEXÍVEL DE CORDA DE NYLON COM DEGRAUS DE MADEIRA, OU SIMILAR

POÇOS DE VISITA - DIMENSÕES

DIAMETRO DO TUBO DE JUSANTE (cm)	ALVENARIA (INTERNO) (cm)	LAJE E PISO ARMADO (cm)
Ø60 A Ø100	A 1 144	B 1 182
Ø120	A 2 164	B 2 202
Ø150	A 3 224	B 3 262



IN PLENITUS
 Projetos, Gerenciamento e Fiscalização de Obras Ltda.

End.: Av. das Nações Unidas, 12.399 - 31A - Brooklin Novo - SP
 Fone +55 11 3739 - 4659
 E-mail: inplenitus@inplenitus.com.br
 Site: www.inplenitus.com.br

CLIENTE	EDICA	DATA
PREFEITURA MUNICIPAL DE CABREÚVA	sem escala	12/2021

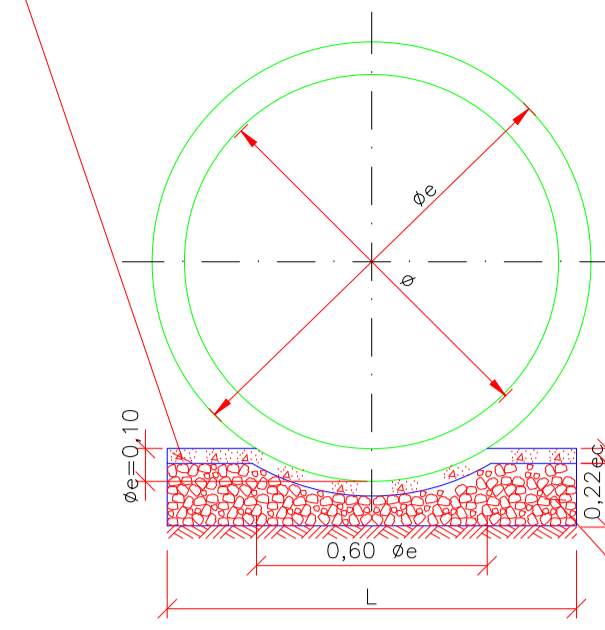
OBJETO	VERSÃO	FORMATO
PLANTA DE DETALHES	00	00

ENDEREÇO	DESCRIÇÃO	DATA
Rua Princesa, Rua Reginaldo Feijó, Rua José Bonifácio e Rua São Judas Tadeu - JARDIM SANTANA	DET	07 / 08

PROJETO EXECUTIVO

BERÇO DE BRITA
(S/ ESCALA)

LASTRO DE CONCRETO MACIO $f_{td} \geq 9$ MPa
TOMENTE $f' \neq 1,20$ e $\neq 1,500$

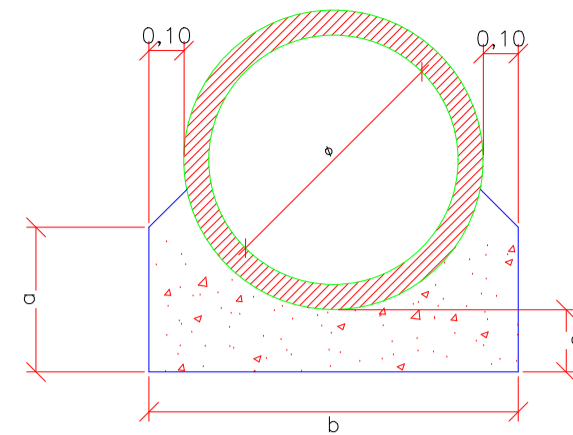


d (m)	DIMENSÕES (m)			CONSUMOS	
	L	eb	ec	BRITA (m³)	CONCRETO (m³)
0,40	0,55	0,22	-	0,121	-
0,50	0,65	0,22	-	0,143	-
0,60	0,75	0,22	-	0,165	-
0,80	0,95	0,22	-	0,209	-
1,00	1,15	0,22	-	0,253	-
1,20	1,35	0,22	0,06	0,297	0,081
1,50	1,65	0,22	0,06	0,363	0,099

QBS: CONSUMOS POR METRO LINEAR DE BERÇO

BRITAS N.4 E N.5
E PÓ DE PEDRA (POR ESPECIFICAÇÃO)

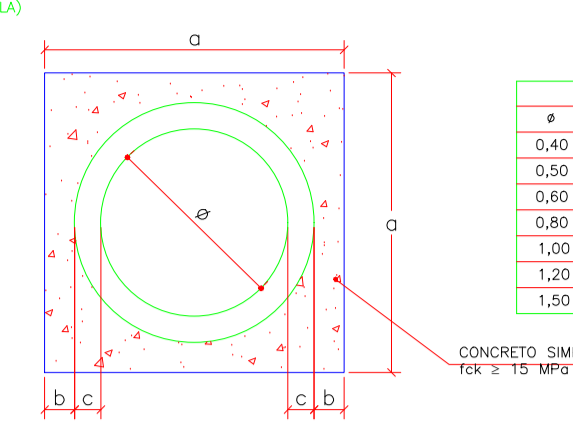
BERÇO DE CONCRETO
(S/ ESCALA)



d (m)	DIMENSÕES				QUANTIDADE	
	a	b	c	VOLUME (m³/m)	ÁREA (m²/m)	
0,40	0,22	0,55	0,10	0,121	0,55	
0,50	0,22	0,65	0,13	0,143	0,65	
0,60	0,24	0,76	0,15	0,238	0,68	
0,80	0,48	1,20	0,20	0,438	0,96	
1,00	0,59	1,57	0,25	0,637	1,18	
1,20	0,70	1,80	0,30	0,866	1,40	
1,50	0,85	2,10	0,37	1,229	1,70	

OBS: CONSUMO POR METRO LINEAR DE BERÇO

TUBO ENVELOPADO COM CONCRETO
(S/ ESCALA)

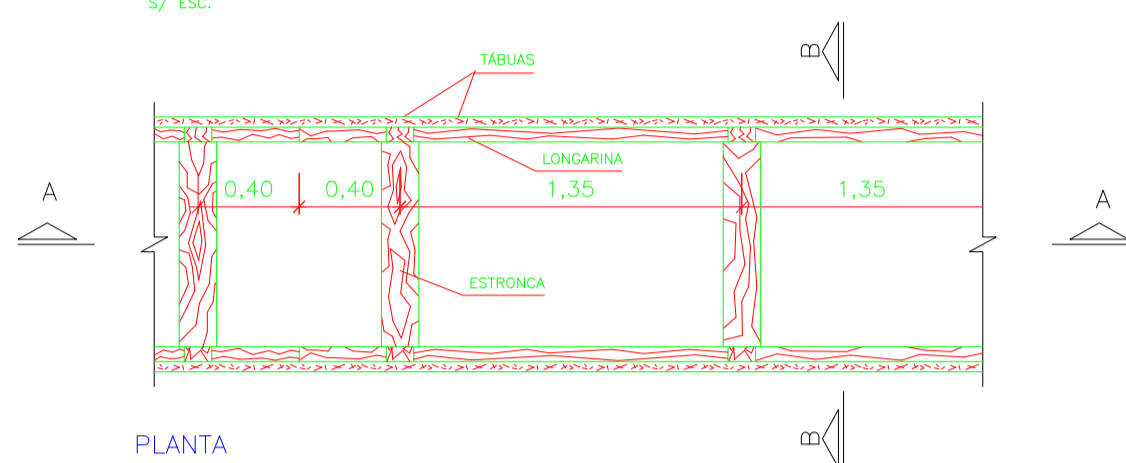


DIMENSÕES (m)			
a	b	c	d
0,40	0,70	0,10	0,05
0,50	0,80	0,09	0,06
0,60	0,90	0,09	0,06
0,80	1,20	0,12	0,08
1,00	1,40	0,10	0,10
1,20	1,60	0,08	0,12
1,50	2,00	0,12	0,13

QUANTIDADE DE MATERIAL			
d(m)	FORMA(m³/m)	CONCRETO(m³/m)	
0,40	1,4	0,2937	
0,50	1,6	0,3381	
0,60	1,8	0,4028	
0,80	2,4	0,7162	
1,00	2,8	0,8290	
1,20	3,2	0,9314	
1,50	4,0	1,5672	

CONCRETO SIMPLES
 $f_{ck} \geq 15$ MPa

ESCORAMENTO TIPO CONTÍNUO
S/ ESC.

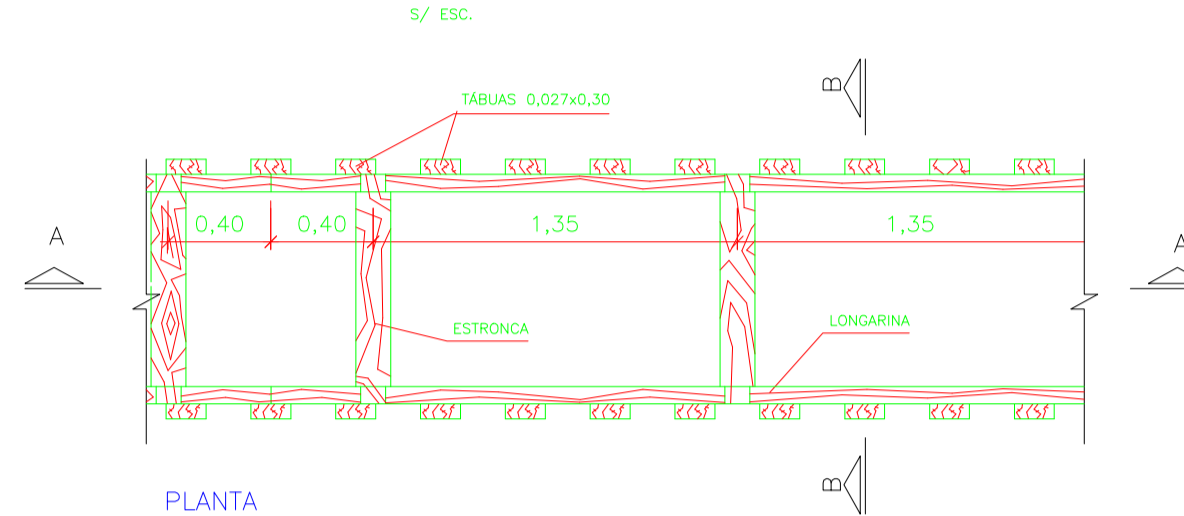


PLANTA

NOTA:

- TODAS AS DIMENSÕES EM METRO, EXCETO INDICAÇÃO CONTRÁRIA.
- AS PEÇAS DE MADEIRA A SEREM EMPREGADAS NA CONTEÇÃO DAS ESCORIMOS DEVEM SER CONSTITUÍDAS POR PERNA-BOCA, OU POR OUTRA MADEIRA DE RESISTÊNCIA EQUIVALENTE.
- DURANTE OS TRABALHOS DEVERÁ SER EVITADO O DEPÓSITO DE MATERIAL ESCAVADO PELO MENOS A 1,50m DA BORDA DE ESCAVAÇÃO.
- DEVERÁ SER PREVISTO SISTEMA DE DRENAGEM ADEQUADO PARA ASSICURAR O ESCORAMENTO DO FUNDO DA VALA.
- O ACERTADO AO REDOR DA VALA E SOBRE A TUBULAÇÃO DEVERÁ SER FEITO IMEDIATAMENTE APÓS A SUA INSTALAÇÃO, E COMPACTADO COM EQUIPAMENTOS MECÂNICOS DO TIPO "SAPO".
- O ESQUEMA DE ESCORAMENTO E OS BERÇOS PREVIESTOS PODERÃO SER AJUSTADOS NA OBRA EM FUNÇÃO DAS REAIS CONDIÇÕES GEOLÓGICO-GEOTÉCNICAS DO LOCAL.

ESCORAMENTO TIPO DESCONTÍNUO
S/ ESC.



PLANTA

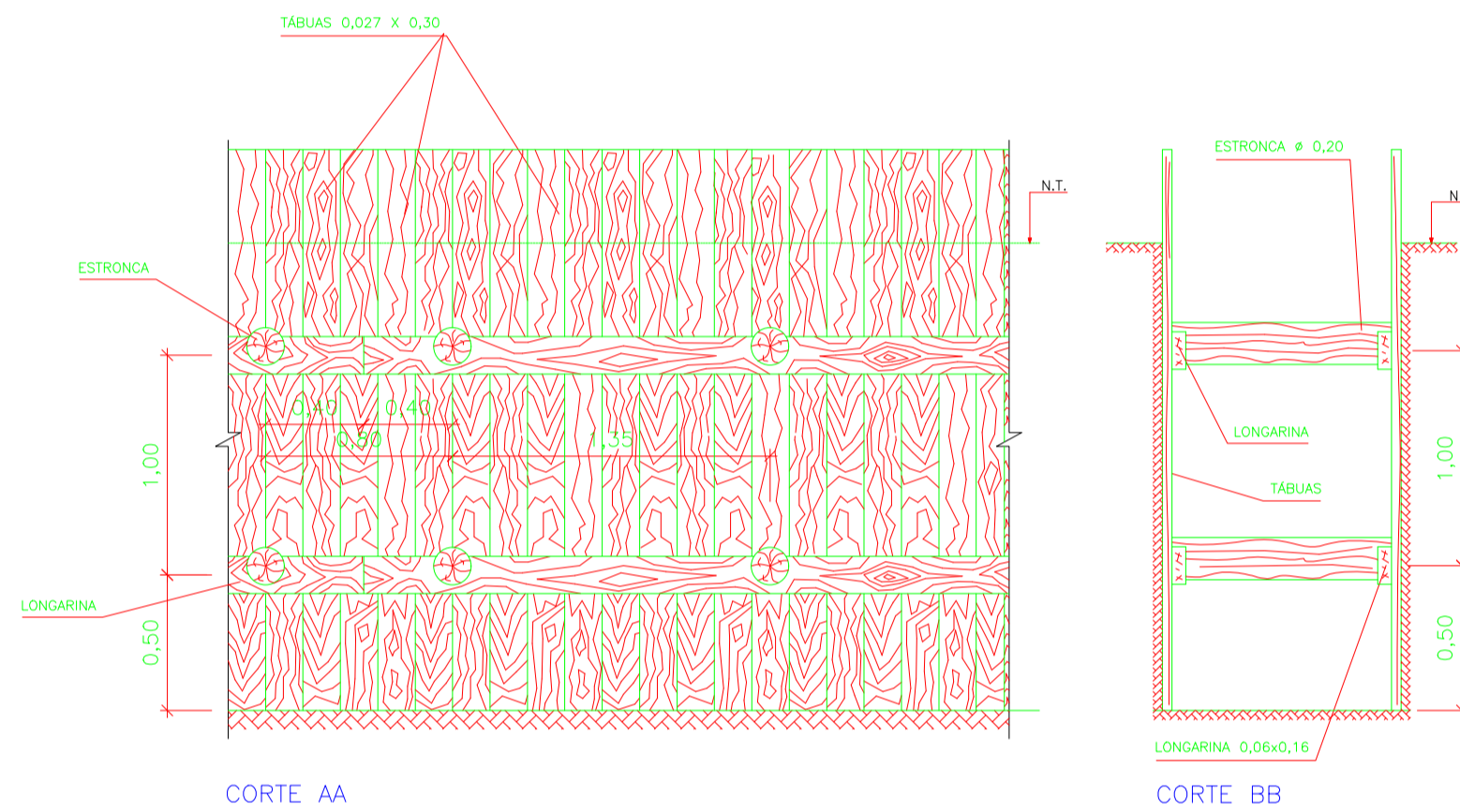
CRITÉRIO DE ESCORAMENTO

CONTÍNUO - CASOS EM QUE O TERRENO NÃO APRESENTAR ESTABILIDADE SUFICIENTE, COMO ARGILAS MOLES, SOLOS ARENOSOS E/OU NA PRESENÇA DE ÁGUA.
- PARA $\phi \geq 1,20$ e $\phi \geq 1,50$, QUALQUER PROFUNDIDADE (H)
- PARA $\phi < 1,20$ E $H \geq 3,00$ m

DESCONTÍNUO - PARA $\phi < 1,20$ E $H \leq 3,00$ m

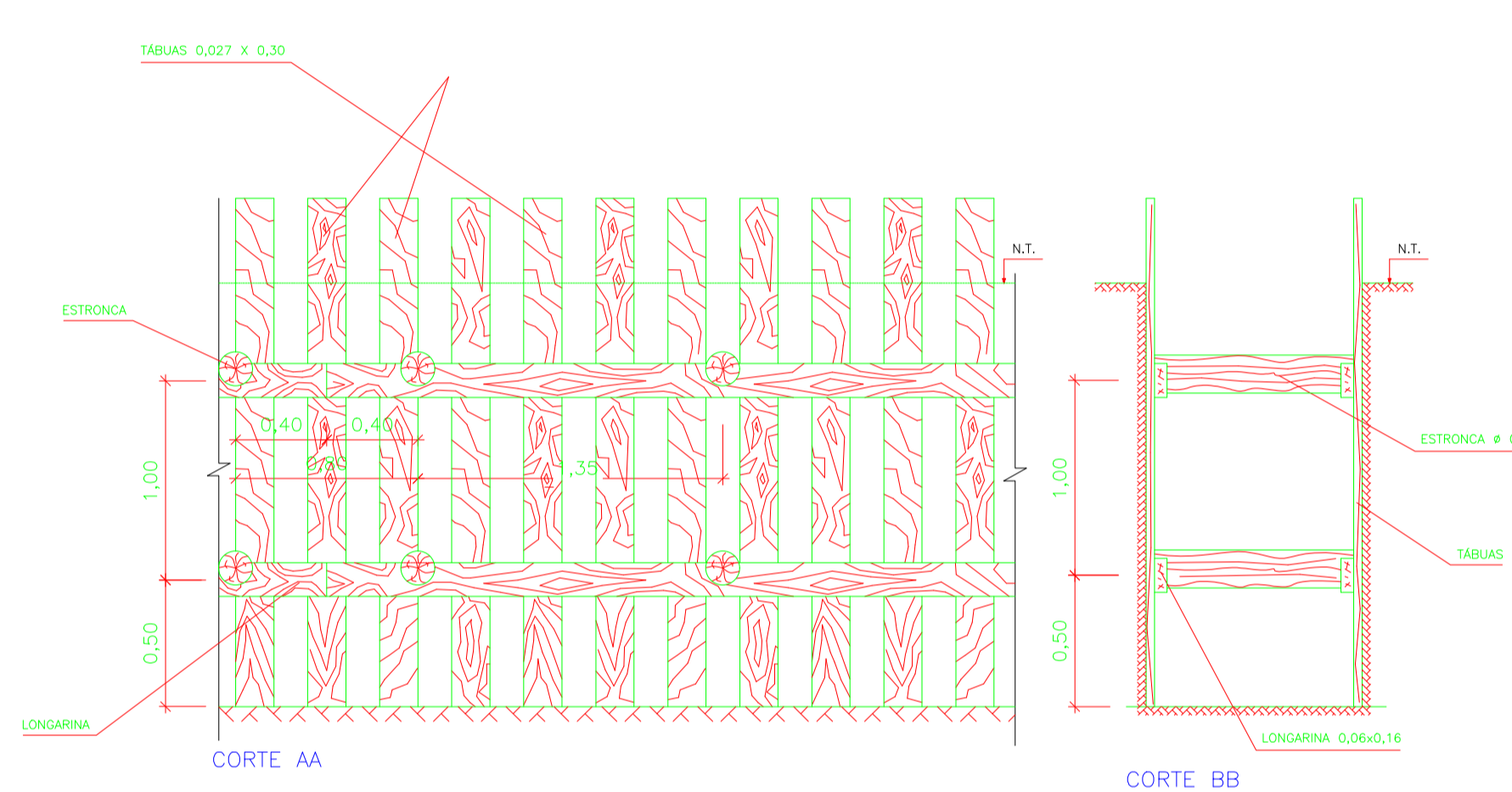
SEM ESCORAMENTO - PARA TUBOS DE LIGAÇÃO (RL-PV) COM PROFUNDIDADE $\leq 1,50$ m

EM VALAS COM PROFUNDIDADE SUPERIOR A 1,50m, É OBRIGATORIO O USO DE ESCORAMENTO.



CORTE AA

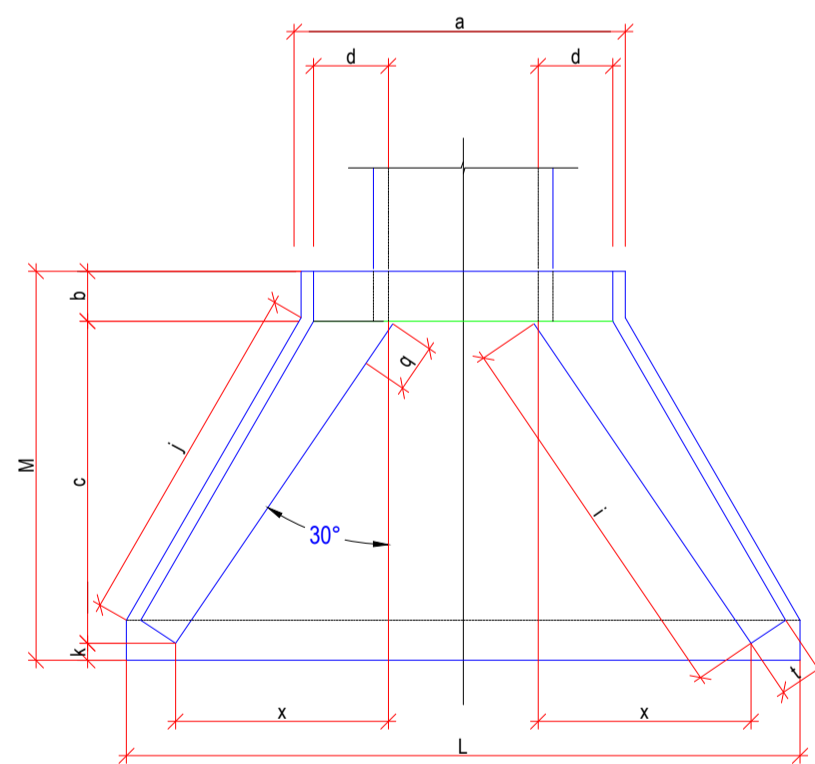
CORTE BB



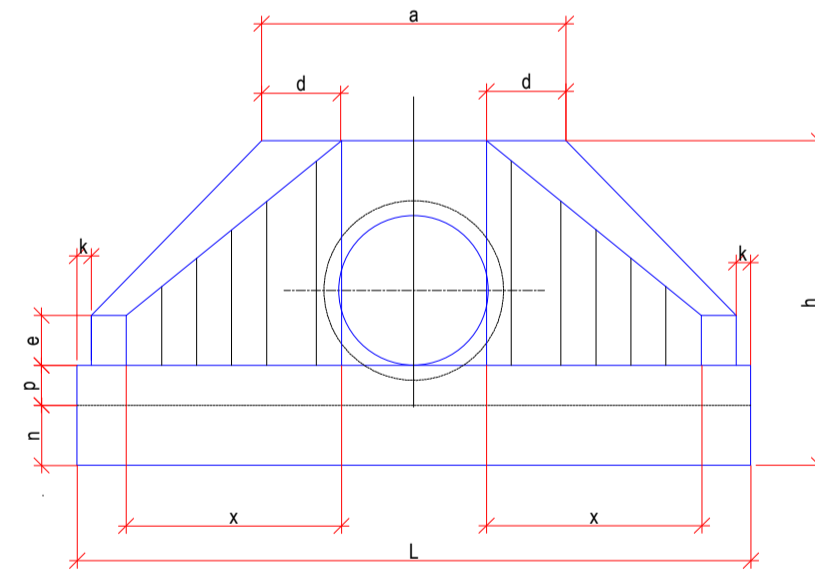
CORTE AA

CORTE BB

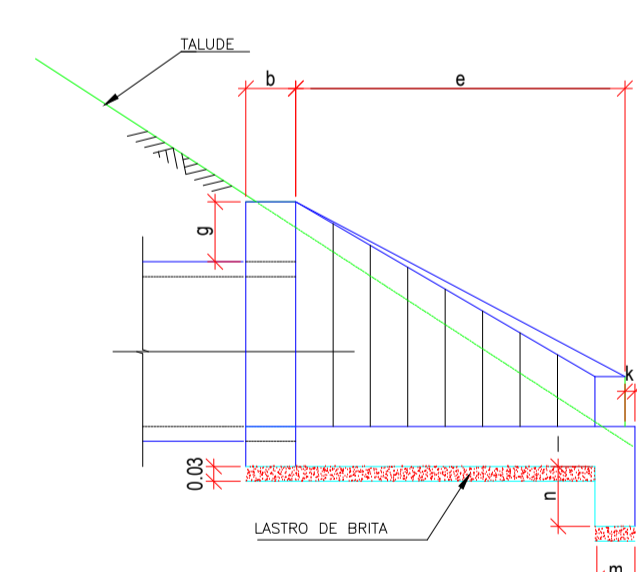
MURO DE ALA



S/ESCALA BOCA - PLANTA



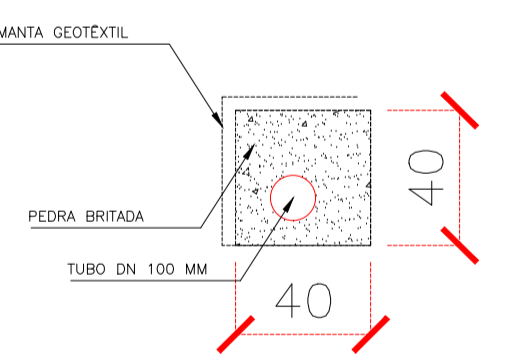
S/ESCALA VISTA FRONTAL



S/ESCALA VISTA LATERAL

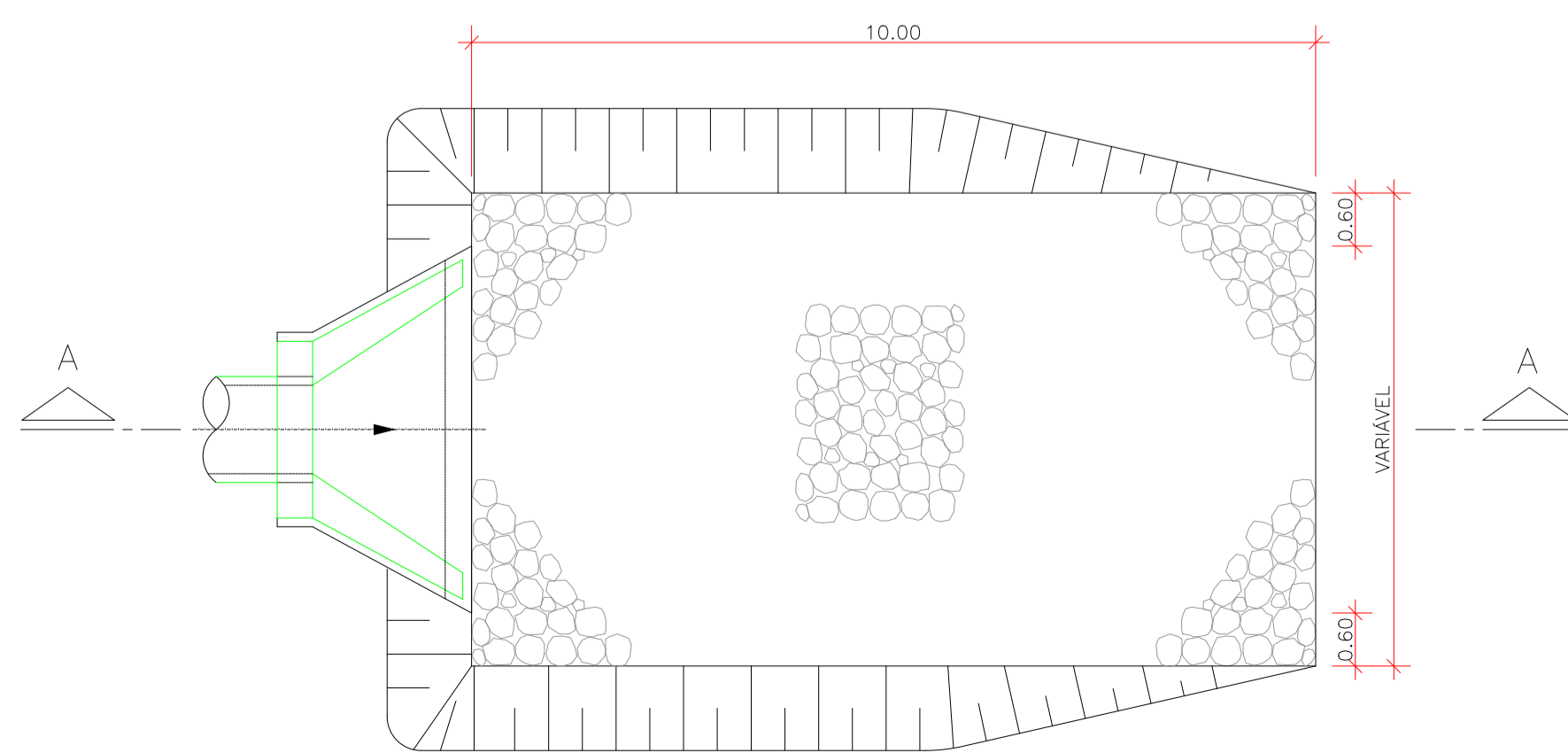
DRENO FRANCIS, COM BRITA N2
S/ ESC.

PERFIL LONGITUDINAL
PLANTA

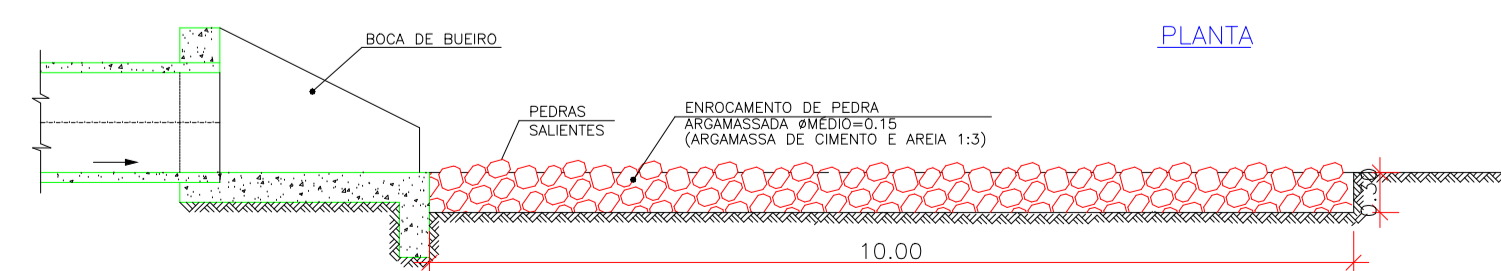


S/ESCALA DETALHE

DISPOSITIVO DE AMORTECIMENTO PARA BUEIROS



S/ESCALA



PLANTA

CORTE A-A

DN (mm)	DIMENSÕES DAS BOCAS (cm)																	
	a	b	c	d	e	f	g	h	i	j	k	l	m					
400	106	20	125	23	15	10	30	98	144	133	10	20	30	23	20	72	242	155
600	106	20	125	23	15	10	30	98	144	133	10	20	30	23	20	72	242	155
800	138	25	145	29	20	15	30	120	167	153	10	20	35	30	25	84	293	180
1000	170	30	165	35	25	20	30	142	191	174	10	30	40	37	30	95	345	205
1200	200	40	180	40	30	25	30	183	208	188	10	40	45	43	35	104	391	230
1500	242	50	200	46	35	30	30	194	300	277	10	40	45	42	40	150	522	320

SITUAÇÃO SEM ESCALA



COORDENADAS DA LOCALIZAÇÃO: LATITUDE: 23°18'53.88"S
LONGITUDE: 47°15'44"O

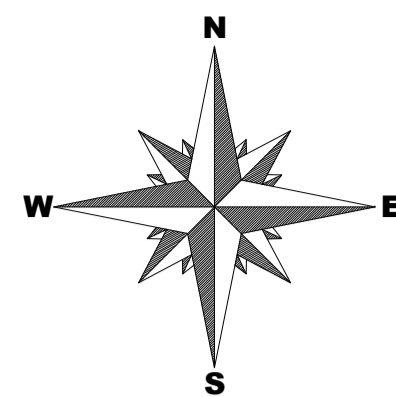
VERSÃO	DATA	DES.	VER.	S.F.	EMISSÃO INICIAL	DESCRIÇÃO
00	12/2021	JV	A.S.	S.F.	EMISSÃO INICIAL	

RESPONSÁVEL TÉCNICO:
Eng. João Victor S. Souza
CREA: 5070794381-SP
ART: 28027230211857049

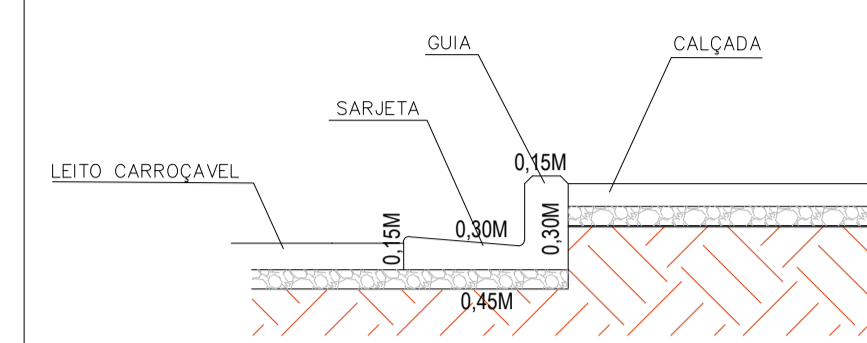
Eng. Samuel Izaque P. Ferreira
CREA: 5070546180

CLIENTE	EDICIA	DATA
PREFEITURA MUNICIPAL DE CABREÚVA	sem escala	12/2021
OBJETO	FORMATO	PROJETO
PLANTA DE DETALHES	00	A1
ENDEREÇO	PROJETO	PROJETO
Rua Princesa, Rua Reginaldo Feijó, Rua José Bonifácio e Rua São Judas Tadeu - JARDIM SANTANA	DET	08 / 08
NOME	DESCRIÇÃO	
PROJETO EXECUTIVO		

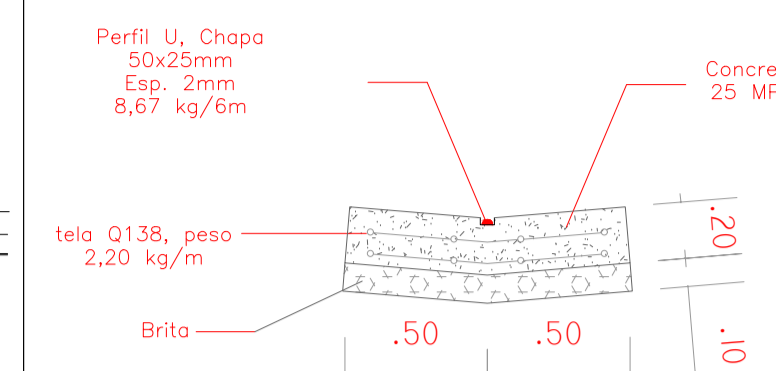




DETALHE GUIA E SARJETA sem escala

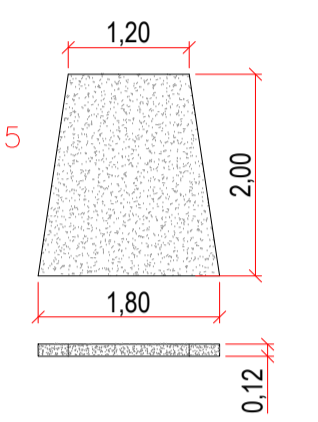


DETALHE SARJETÃO sem escala

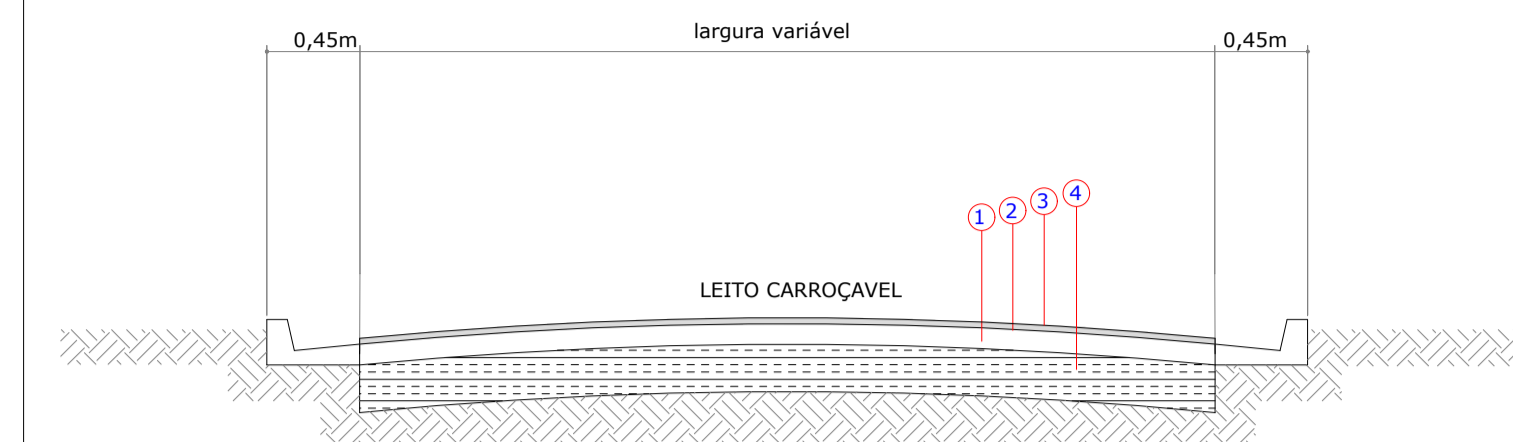


DETALHE RACHÃO COM ARGAMASSA sem escala

volume = 0,45 m³
 $((1,20 + 1,80) \times 2,00 / 2) \times 0,15$



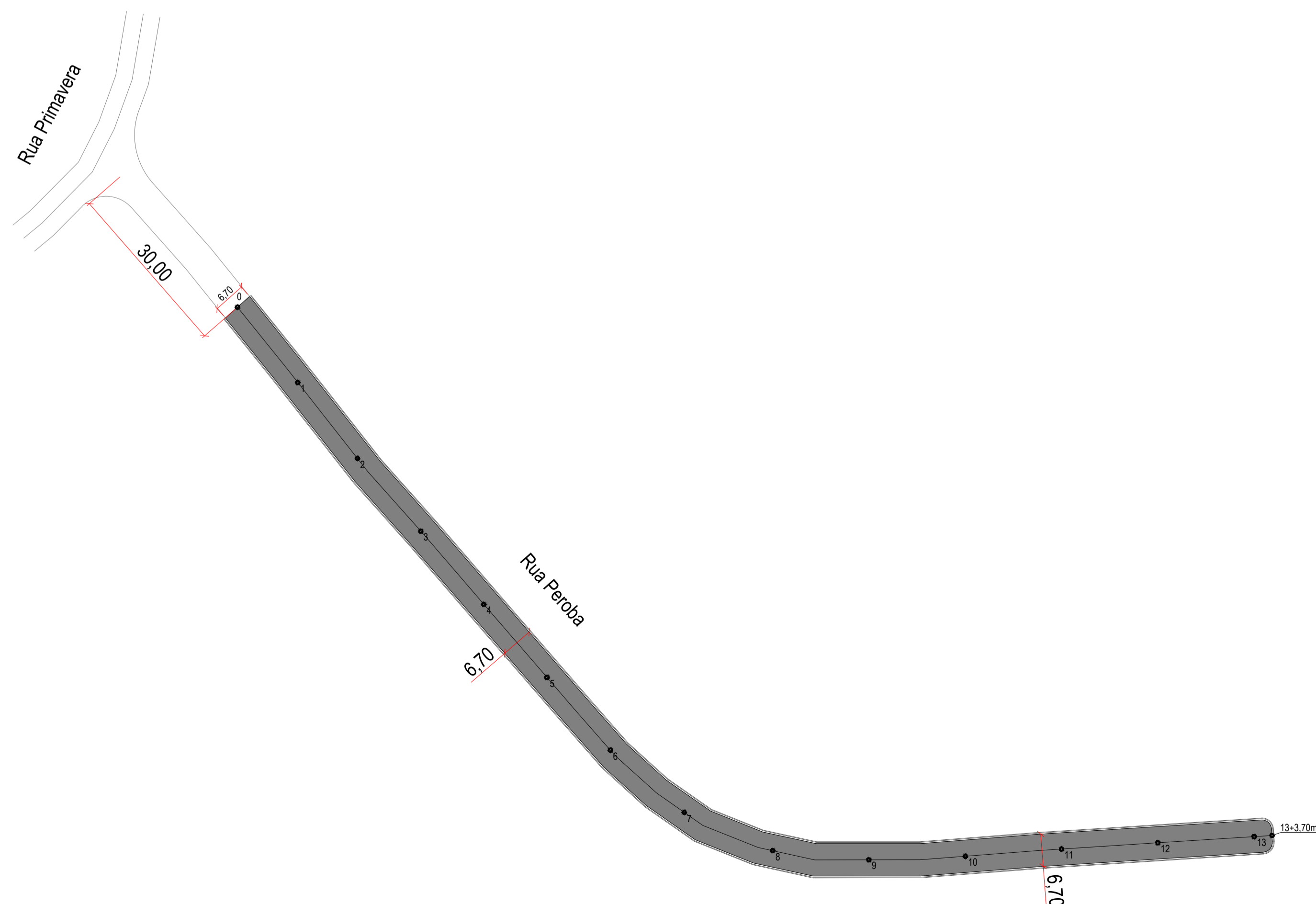
DETALHE CONSTRUTIVO PAVIMENTO ASFÁLTICO sem escala



- ① BRITA GRADUADA SIMPLES (BGS - ESP. = 15 CM - COMPACTADO)
- ② IMPRIMAÇÃO LIGANTE E IMPERMEABILIZANTE
- ③ CAPA (CBUQ) - 0,03m (acabado)
- ④ ABAERTURA DE CAIXA E COMPACTAÇÃO DO SUBLEITO (95% PN)

Tabela de Áreas					
Via	Largura (m)	Comprimento (m)	Limite com	Área (m²)	Guia/Sarjeta (m)
Rua Cambara	6,30	202,75	Rua Quaresmeira Rua Paineira	1.399,91	418,88
Rua Peroba	6,70	263,70	Rua Primavera	1.767,41	534,34
Área total (m²)				3.167,32	953,22

- Notas de Projeto:**
- 1 - Todas as medidas estão em metro, exceto onde indicado.
 - 2 - Os solos utilizados como reaterro não deverão apresentar matéria orgânica e outras impurezas, e deverão apresentar expansividade inferior a 2,0% (ensaio CBR);
 - 3 - Realizar frezagem com 1 metro de largura em toda junção de asfalto existente com o novo.



IMPLANTAÇÃO DA PAVIMENTAÇÃO

Escala 1:750

SITUAÇÃO SEM ESCALA



COORDENADAS DA LOCALIZAÇÃO: LATITUDE 23°17'49.84"S
 LONGITUDE 47°41'13.01"O

VERSÃO	DATA	DES.	VER.	S.F.	APR.	EMISSÃO INICIAL	DESCRIÇÃO
00	12/2021	JV	A.S.	S.F.			

RESPONSÁVEIS TÉCNICOS:

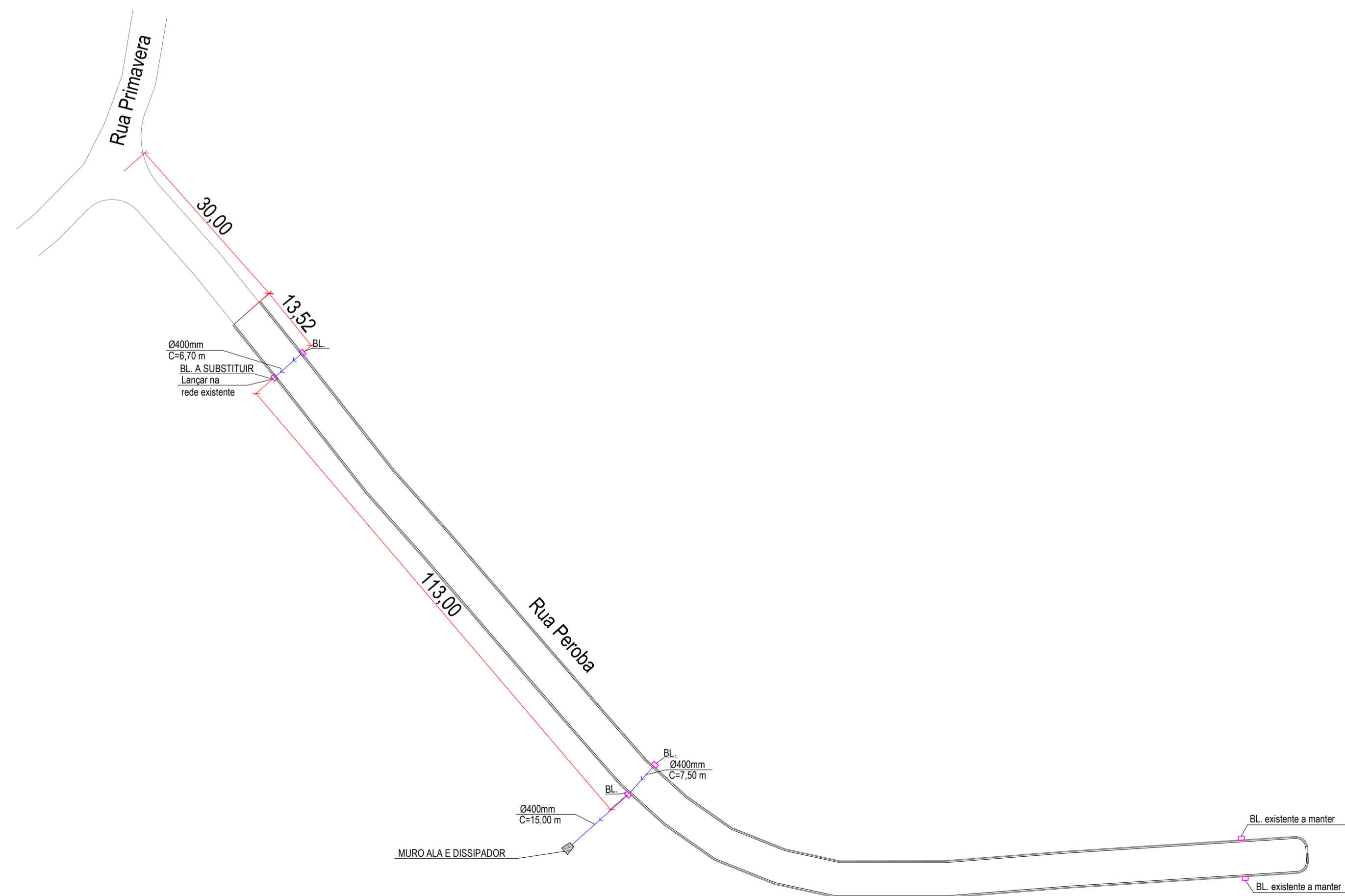
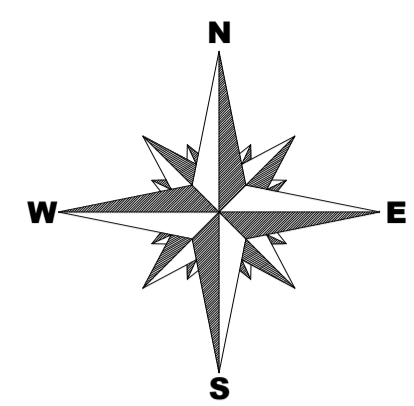
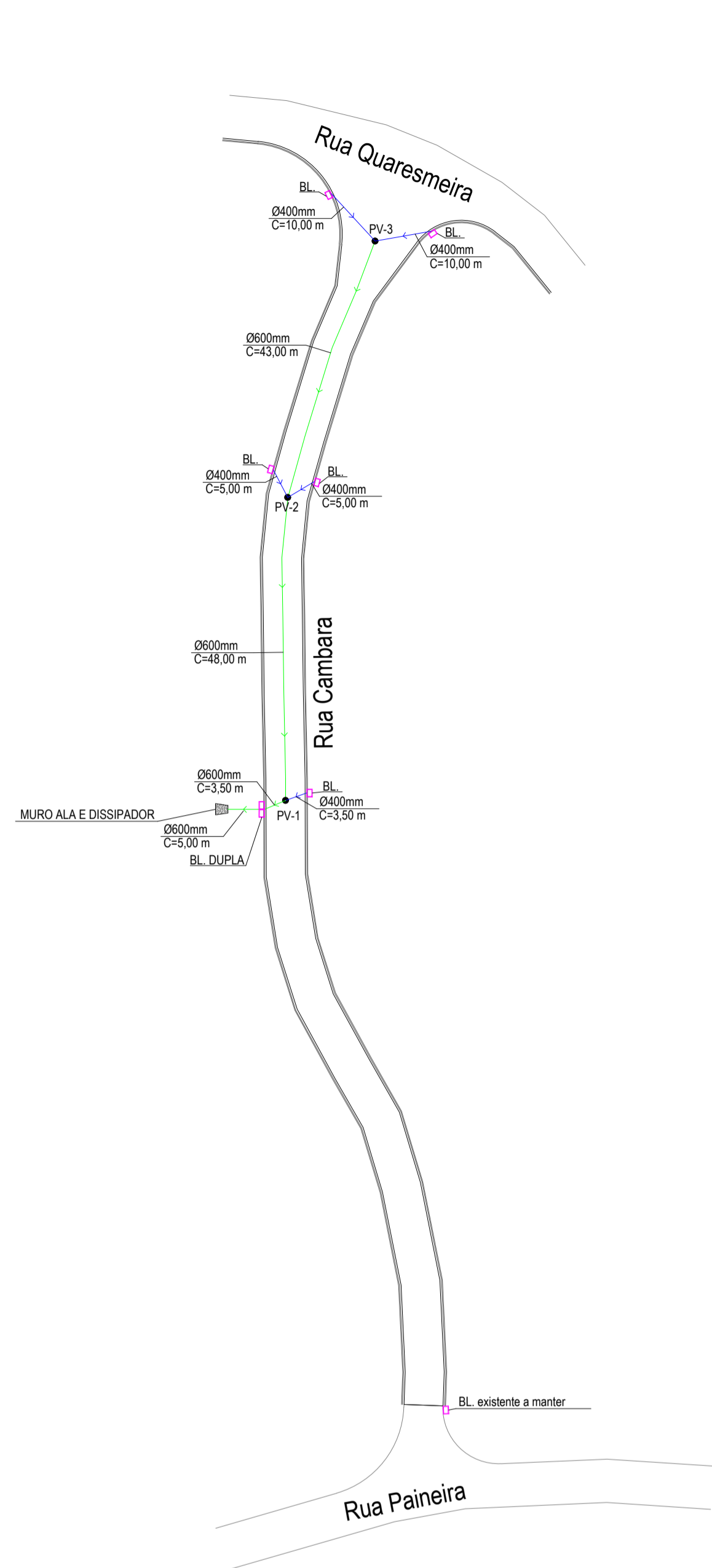
Eng. João Victor S. Souza
 CREA: 5070794381-SP
 ART: 28027230211857049

Eng. Samuel Izaque P. Ferreira
 CREA: 5070546180

EMPRESA: INPLENITUS
 Projetos, Gerenciamento e Fiscalização de Obras Ltda.
 End.: Av. das Nações Unidas, 12.399 - 31A - Brooklin Novo - SP
 Fone +55 11 3739 - 4659
 E-mail: implenitus@implenitus.com.br
 Site: www.implenitus.com.br

CLIENTE:	PREFEITURA MUNICIPAL DE CABREÚVA	ESCALA:	1:750	DATA:	12/2021
OBJETO:	PAVIMENTAÇÃO ASFÁLTICA, GUIAS E SARJETAS	VERSÃO:	00	FORMATO:	A1
ENDEREÇO:	Rua Peroba e Rua Cambara - Vale Verde	TIPO DE OBRA:	PAV	DATA DE INÍCIO:	01 / 08
NOME:	PROJETO EXECUTIVO	DESCRIÇÃO:			





DRENAGEM
Escala 1:750

LEGENDA DRENAGEM:	
	PV - POÇO VISITA - 03 UNID.
	BLE - BOCA DE LEÃO SIMPLES A SER DEMOLIDA - 1 UNID.
	BL - BOCA DE LOBO SIMPLES - 09 UNID.
	BLD - BOCA DE LOBO DUPLA - 01 UNID.
	BLD - BOCA DE LOBO TRIPLA - 00 UNID.
	TUBO DE CONCRETO DN = 400 MM - 62,20 M
	TUBO DE CONCRETO DN = 600 MM - 99,50 M

NOTAS:	
-	CASO SEJA NECESSÁRIO DESLOCAR AS BOCAS DE LOBOS PARA LIVRAR A ENTRADA DAS RESIDÊNCIAS.
-	A INCLINAÇÃO MÍNIMA DAS TUBALAÇÕES DEVER SER DE $i=0,06\text{m/m}$

SITUAÇÃO SEM ESCALA



COORDENADAS DA LOCALIZAÇÃO: LATITUDE 23°17'49.84"S
LONGITUDE 47°41'13.01"O

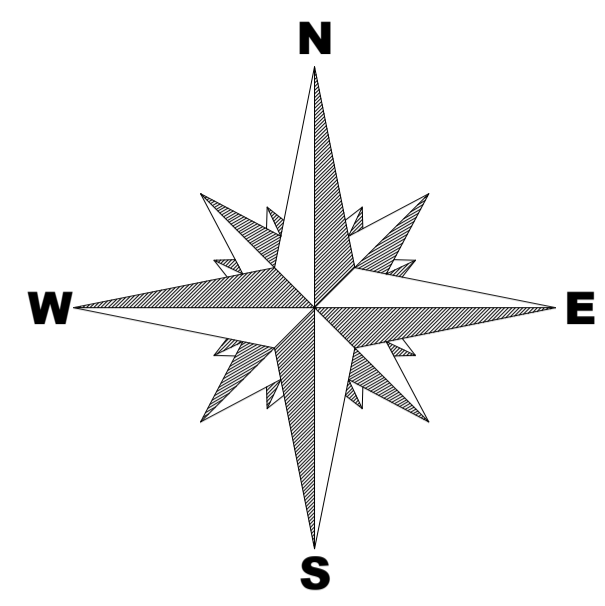
VERSÃO	DATA	DES.	VER.	S.F.	APR.	EMISSÃO INICIAL	DESCRIÇÃO
00	12/2021	JV.	A.S.	S.F.	APR.	EMISSÃO INICIAL	

RESPONSÁVEIS TÉCNICOS	
 Eng. João Victor S. Souza CREA: 5070794381-SP ART: 28027230211857049	 Eng. Samuel Isaque P. Ferreira CREA: 5070546180

EMPRESA: **INPLENITUS**
 Projetos, Gerenciamento e Fiscalização de Obras Ltda.
 End.: Av. das Nações Unidas, 12.399 - 31A - Brooklin Novo - SP
 Fone +55 11 3739 - 4659
 E-mail: inplenitus@inplenitus.com.br
 Site: www.inplenitus.com.br

CLIENTE:	PREFEITURA MUNICIPAL DE CABREÚVA	ESCALA:	1:750	DATA:	12/2021
OBJETO:	REDE DE DRENAGEM	VERSÃO:	00	FORMATO:	A1
ENDEREÇO:	Rua Peroba e Rua Cambara - Vale Verde	DESCRIÇÃO:	DRE	FOLHA Nº:	02 / 08
NOME:	PROJETO EXECUTIVO	DESCRIÇÃO:			

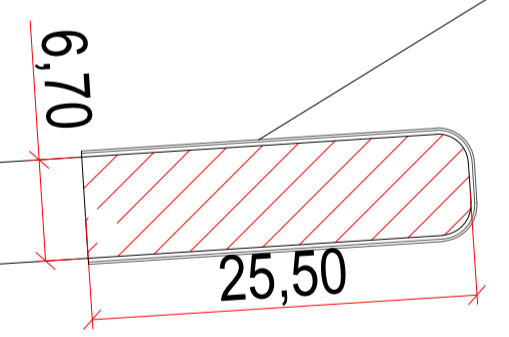
Rua Primavera



BL. A SER DEMOLIDA

Rua Peroba

ÁREA DE PARARELEPIPIDO A DEMOLIR = 168,91 M²
 GUIA A DEMOLIR = 57,24 M



DEMOLIÇÃO

Escala 1:750

SITUAÇÃO SEM ESCALA



COORDENADAS DA LOCALIZAÇÃO: LATITUDE 23°17'49.84"S LONGITUDE 47°41'13.01"O

VERSÃO	DATA	DES.	VER.	A.S.	S.F.	EMISSÃO INICIAL	DESCRIÇÃO
00	12/2021	IV.		A.S.	S.F.	EMISSÃO INICIAL	

RESPONSÁVEIS TÉCNICOS:


 Eng. João Victor S. Souza
 CREA: 5070794381 - SP
 ART: 28027230211857049


 Eng. Samuel Isaque P. Ferreira
 CREA: 5070546180

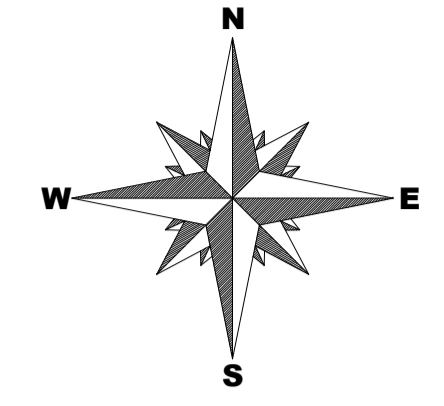
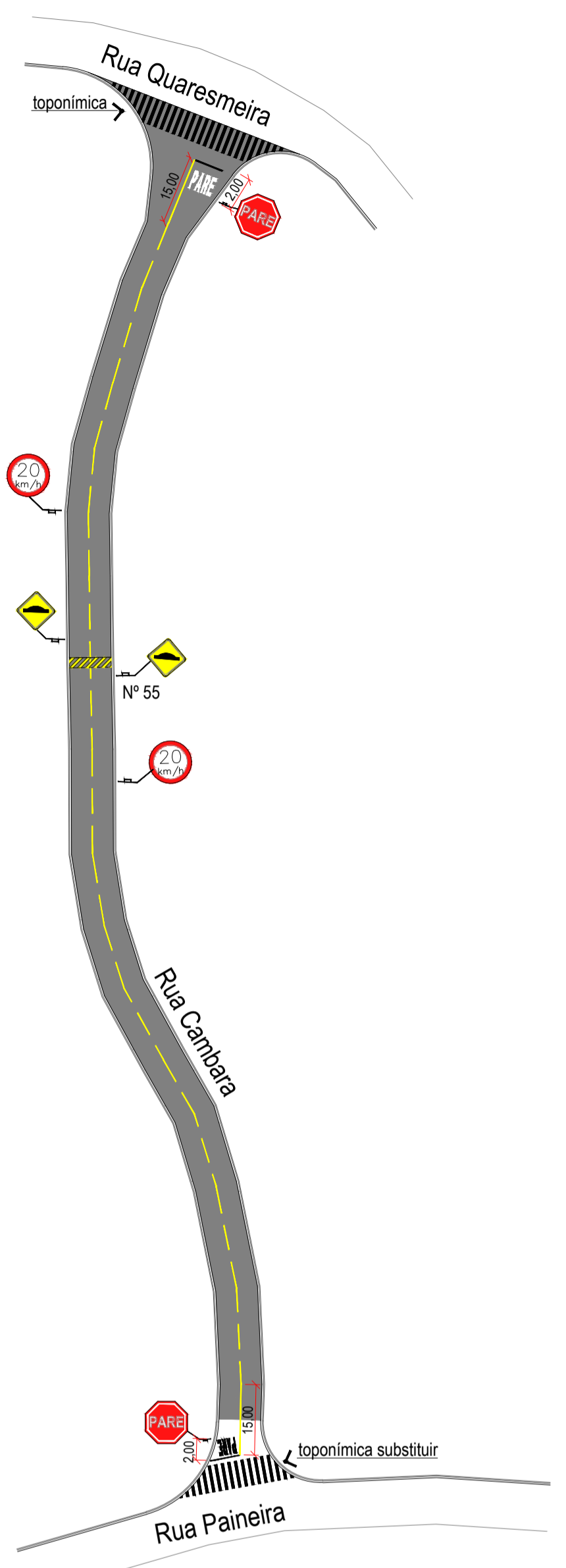
CONTINUIDADE:

INPLENITUS
 Projetos, Gerenciamento e Fiscalização de Obras Ltda.

End.: Av. das Nações Unidas, 12.399 - 31A - Brooklin Novo - SP
 Fone +55 11 3739 - 4659
 E-mail: inplenitus@inplenitus.com.br
 Site: www.inplenitus.com.br

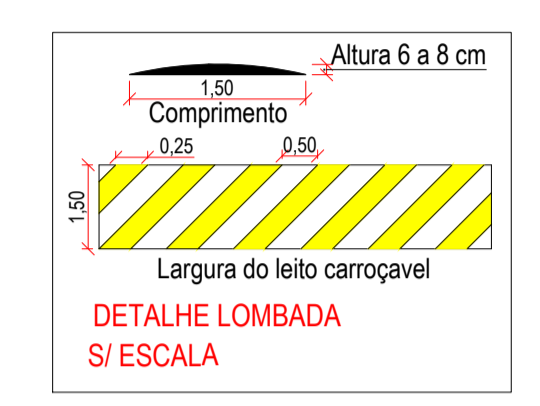


CLIENTE:	PREFEITURA MUNICIPAL DE CABREÚVA	ESCALA:	1:750	DATA:	12/2021
OBJETO:	PROJETO DE DEMOLIÇÃO	VERSÃO:	00	FORMATO:	A1
ENDEREÇO:	Rua Peroba e Rua Cambara - Vale Verde	DESCRIÇÃO:	DEM	DATA:	03 / 08
NOME:	PROJETO EXECUTIVO	DESCRIÇÃO:			



QUANTIDADES DE PLACAS				
PLACAS DE REGULAMENTAÇÃO				
MODELO	CÓDIGO	DIMENSÕES	QUANTIDADES	ESPECIFICAÇÃO
	R-1	L=25cm A=10cm B=10cm α=135°	03	FUNDO VERMELHO ORLA INT. BRANCA ORLA EXT. VERMELHA LETRAS BRANCAS
	R-19/2	Ø=50cm A=10cm	04	FUNDO BRANCO LETRAS E NÚM. PRETOS ORLA VERMELHA
PLACAS DE ADVERTÊNCIA				
MODELO	CÓDIGO	DIMENSÕES	QUANTIDADES	ESPECIFICAÇÃO
	A-32b	L=45cm A=10,9cm B=1,8cm	0	FUNDO AMARELO ORLA INT. PRETA ORLA EXT. AMARELA SÍMBOLO PRETO
	A-18	L=45cm A=10,9cm B=1,8cm	04	FUNDO AMARELO ORLA INT. PRETA ORLA EXT. AMARELA SÍMBOLO PRETO
	A-18	L=45cm A=10,9cm B=1,8cm	01	FUNDO AMARELO ORLA INT. PRETA ORLA EXT. AMARELA SÍMBOLO PRETO
TUBO DE AÇO GALVANIZADO		2 1/2"x2,65mm	14	A FOGO; COM TAMPA PLAST. SEM EMENDA; COM UMA DAS PONTAS AMASSADA-ANTI-GIRO
PLACAS TOPONÍMICA				
TOPONÍMICA (seguir modelo e dimensões estabelecidos pela prefeitura de cabreúva)			Quantidade = 02	

OBSERVAÇÃO:
R-19/2 - DISTÂNCIA MÁXIMA ENTRE PLACAS R-19/2 = 1000 metros, EXCETO EM ACESSOS SIGNIFICATIVOS.
TODOS OS DEMAIS SERVIÇOS DE SINALIZAÇÃO NECESSÁRIOS, E NÃO ESPECIFICADOS NESTE PROJETO, DEVERÃO SEGUIR O CÓDIGO DE TRÂNSITO BRASILEIRO.
(LEI Nº 9503 DE 23 DE SETEMBRO DE 1997)



LEGENDA GRÁFICA - SEM ESCALA

Sinalização Horizontal

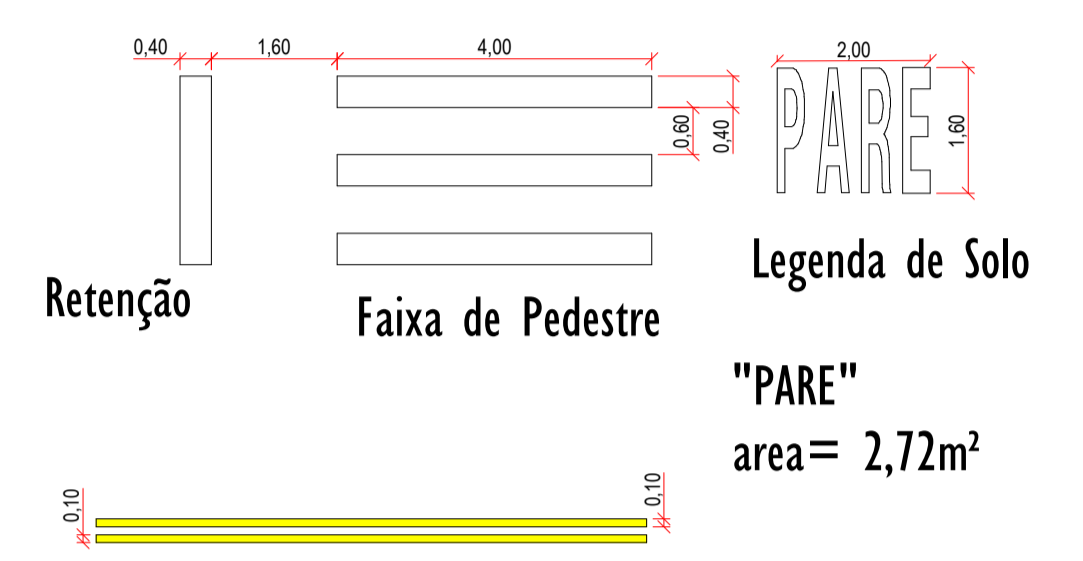
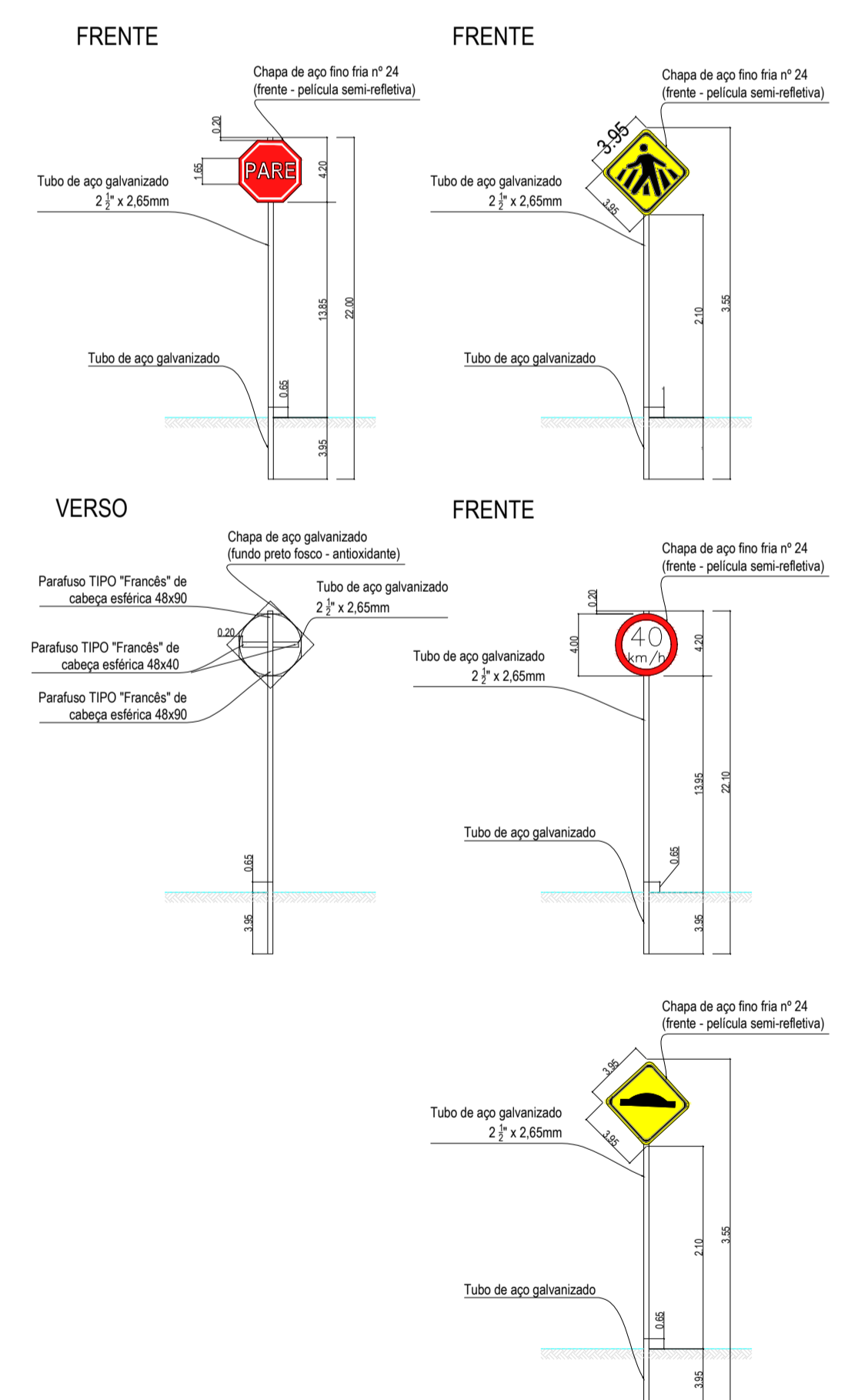


TABELA DE ÁREAS SINALIZAÇÃO
ÁREA DE PINTURA FAIXA DE PEDESTRE = 73,60 M²
ÁREA DE PINTURA PARE = 14,16 M²
ÁREA DE PINTURA LINHA TRACEJADA = 41,66 M²
ÁREA DE PINTURA LINHA CONTÍNUA = 11,73 M²
ÁREA DE PINTURA LOMBADAS = 4,50 M²



SITUAÇÃO SEM ESCALA



COORDENADAS DA LOCALIZAÇÃO: LATITUDE 23°17'49.84" S, LONGITUDE 47°41'13.01" O

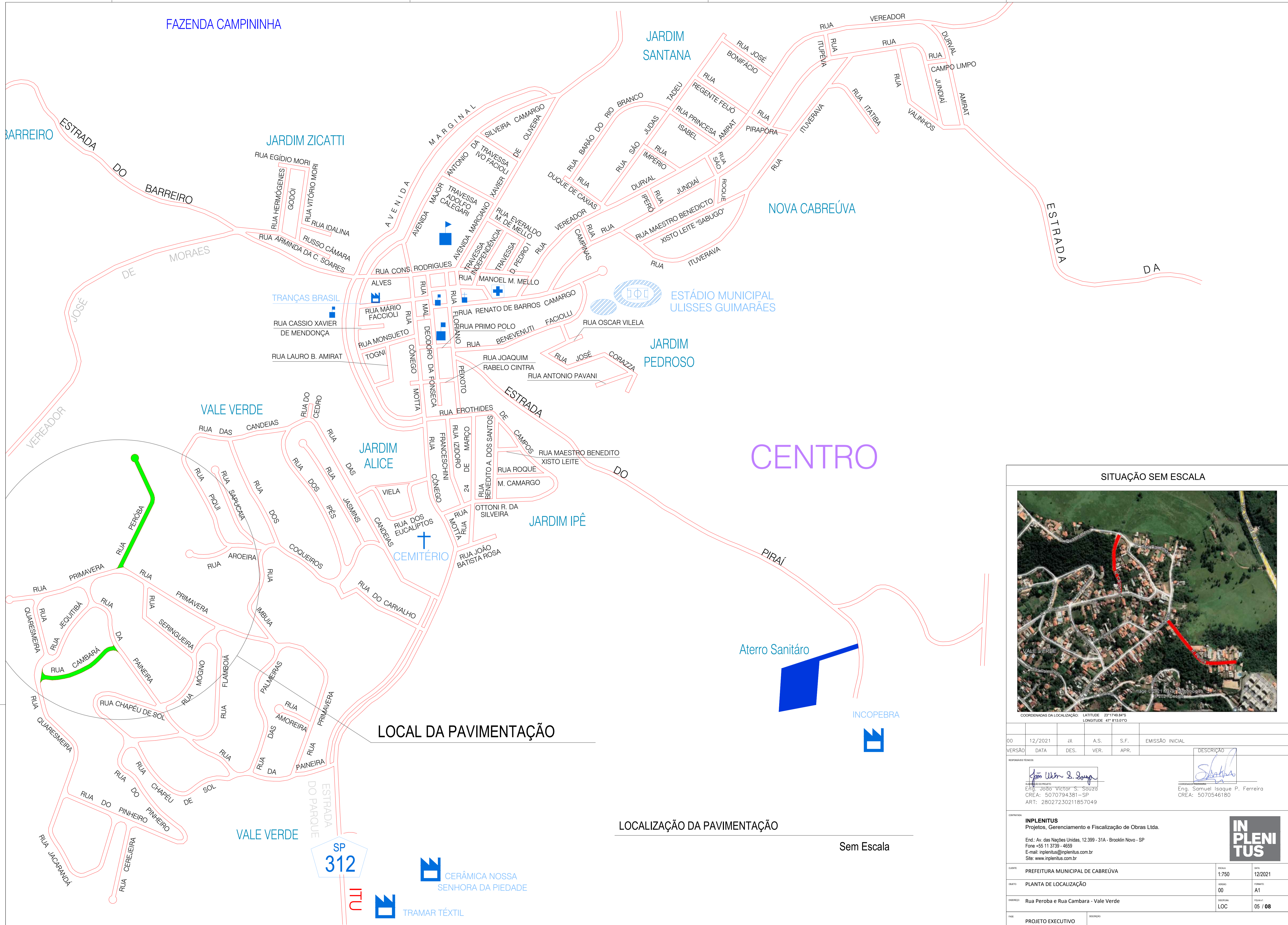
VERSÃO	DATA	DES.	VER.	A.S.	S.F.	APR.	EMISSÃO INICIAL	DESCRIÇÃO
00	12/2021	JV						

RESPONSÁVEL TÉCNICO:
Eng. João Victor S. Souza
CREA: 5070794381-SP
ART: 28027230211857049

Eng. Samuel Isaque P. Ferreira
CREA: 5070546180

INPLENITUS Projetos, Gerenciamento e Fiscalização de Obras Ltda. End.: Av. das Nações Unidas, 12.399 - 31A - Brooklin Novo - SP Fone +55 11 3739 - 4659 E-mail: implenitus@implenitus.com.br Site: www.implenitus.com.br		INPLENITUS
CLIENTE: PREFEITURA MUNICIPAL DE CABREÚVA OBJETO: SINALIZAÇÃO VIÁRIA ENDEREÇO: Rua Peroba e Rua Carbara - Vale Verde FASE: PROJETO EXECUTIVO	ESCALA: 1:750 DATA: 12/2021 VERSÃO: 00 FÓRMO: A1 DATA: 04 / 08	

IMPLANTAÇÃO SINALIZAÇÃO VIÁRIA
Escala 1:750



SITUAÇÃO SEM ESCALA



COORDENADAS DA LOCALIZAÇÃO: LATITUDE: 23°17'49.84" S LONGITUDE: 47°41'13.01" O

00	12/2021	IV	A.S.	S.F.	EMIÇÃO INICIAL
VERSÃO	DATA	DES.	VER.	APR.	DESCRIÇÃO

RESPONSÁVEL TÉCNICO:
 Eng. João Victor S. Souza
 CREA: 5070794381-SP
 ART: 28027230211857049

Eng. Samuel Isaque P. Ferreira
 CREA: 5070546180

EMPRESA: **INPLENITUS**
 Projetos, Gerenciamento e Fiscalização de Obras Ltda.
 End.: Av. das Nações Unidas, 12.399 - 31A - Brooklin Novo - SP
 Fone +55 11 3739 - 4659
 E-mail: inplenitus@inplenitus.com.br
 Site: www.inplenitus.com.br

CLIENTE: PREFEITURA MUNICIPAL DE CABREÚVA	ESCALA: 1:750	DATA: 12/2021
OBJETO: PLANTA DE LOCALIZAÇÃO	VERSÃO: 00	FORMATO: A1
ENDEREÇO: Rua Peróba e Rua Cambará - Vale Verde	DESCRIÇÃO: LOC	DATA: 05 / 08
NOME: PROJETO EXECUTIVO	DESCRIÇÃO:	

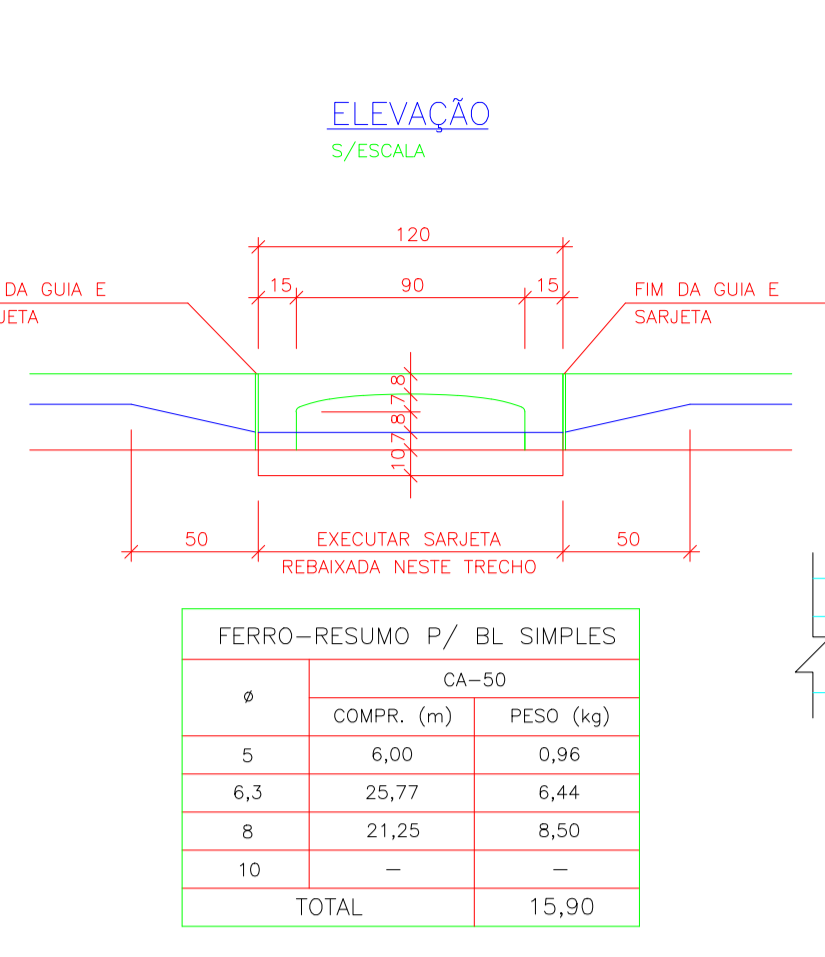
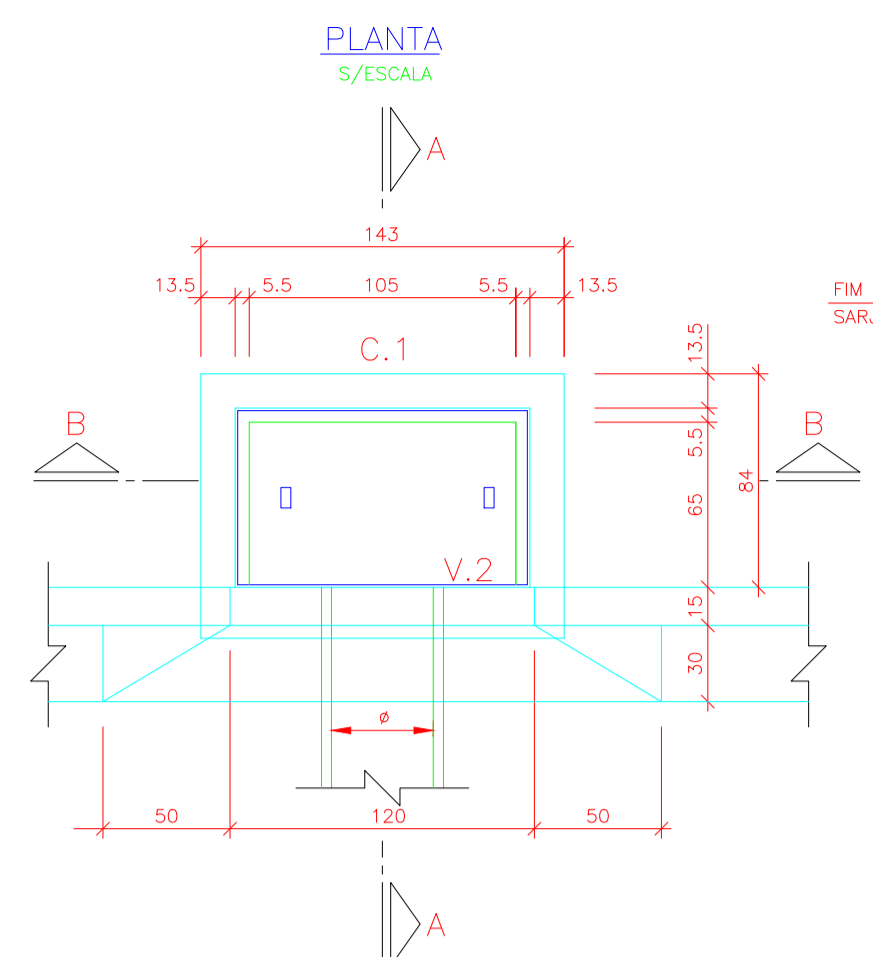
LOCALIZAÇÃO DA PAVIMENTAÇÃO
 Sem Escala

CERÂMICA NOSSA SENHORA DA PIEDADE
 TRAMAR TÊXTIL

SP 312

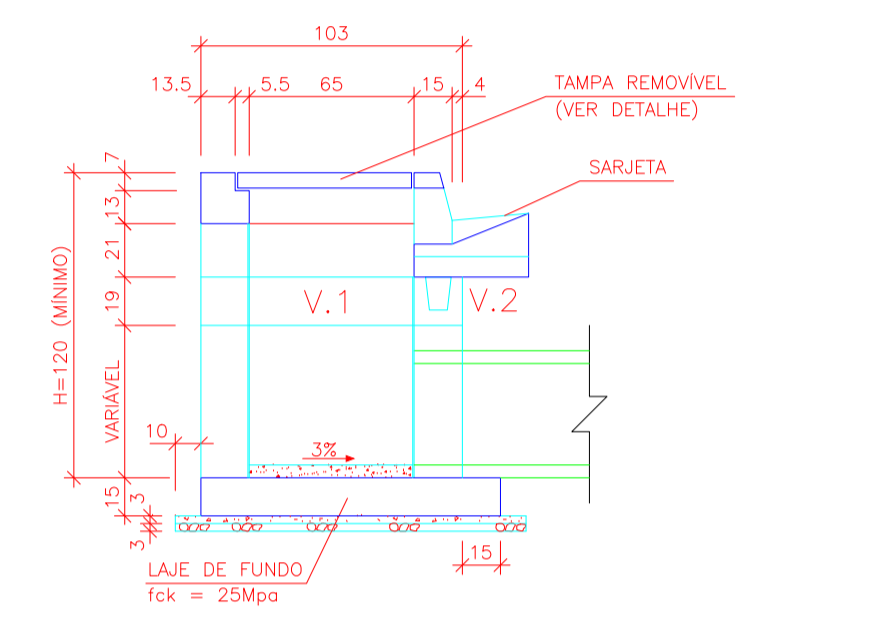


BOCA DE LOBO SIMPLES

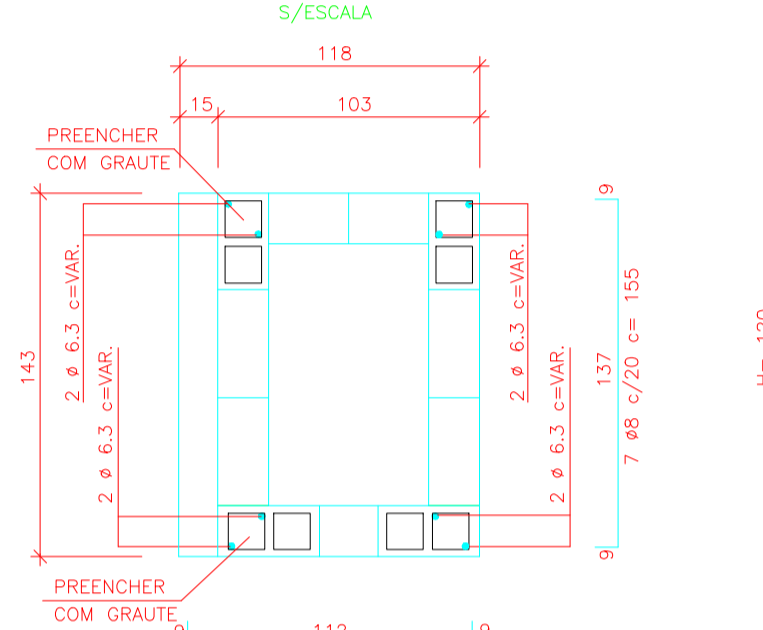


FERRO-RESUMO P/ BL SIMPLES			
CA-50			
φ	COMPR. (m)	PESO (kg)	
5	6,00	0,96	
6,3	25,77	6,44	
8	21,25	8,50	
10	-	-	
TOTAL		15,90	

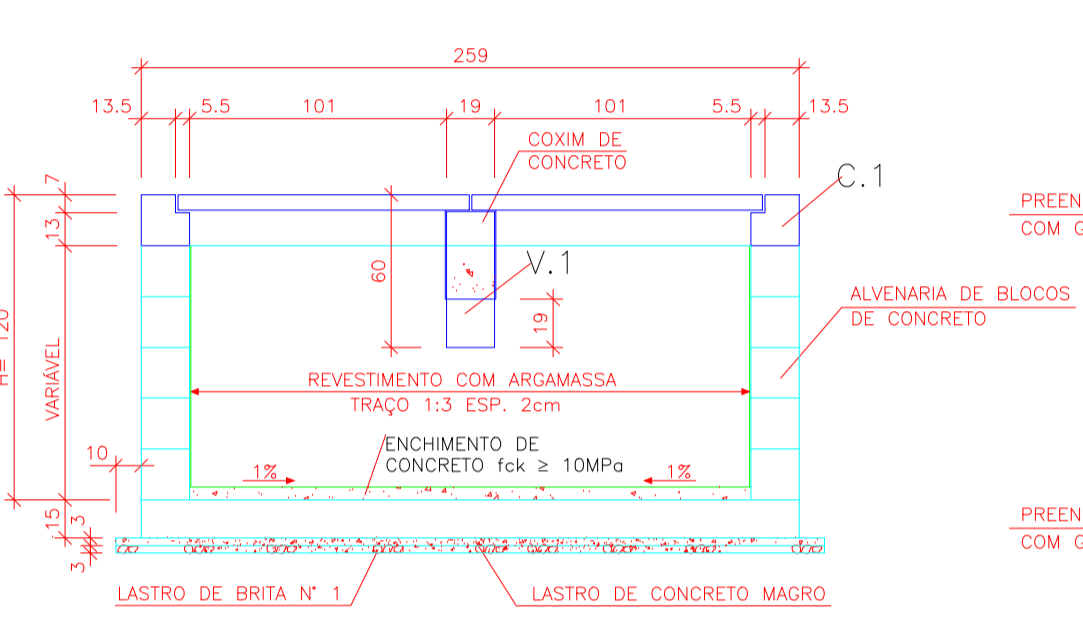
CORTE A-A



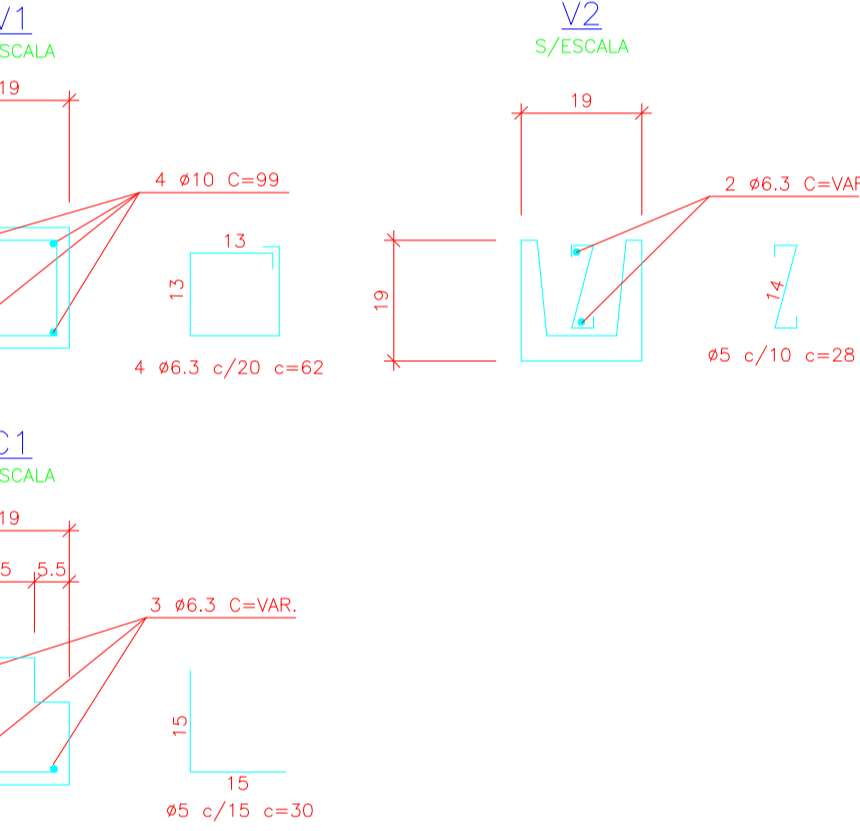
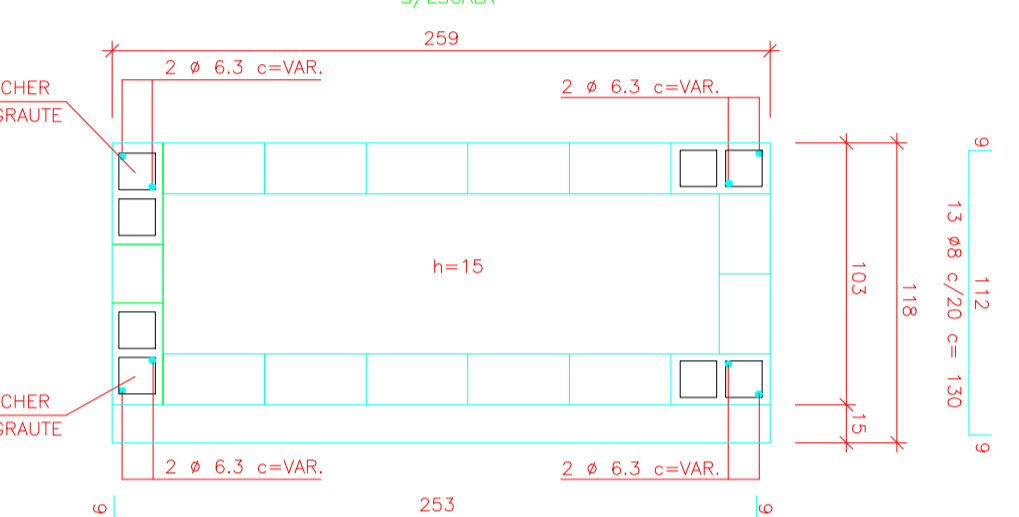
LAJE DE FUNDO



CORTE C-C

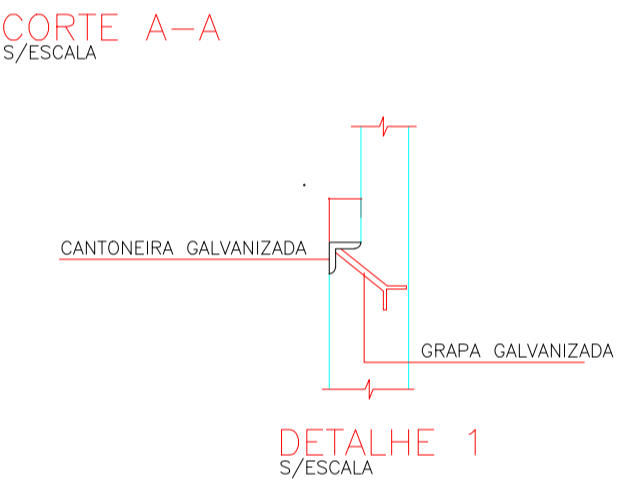
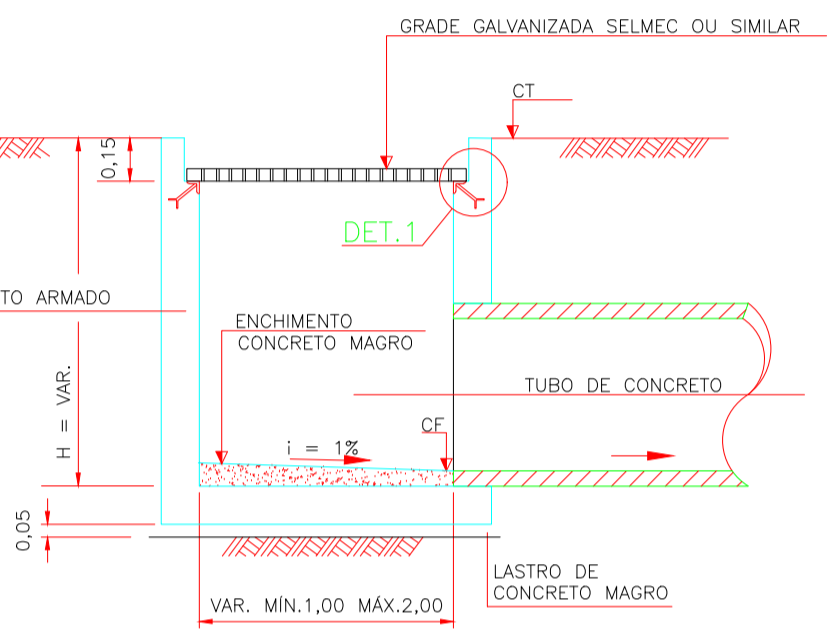
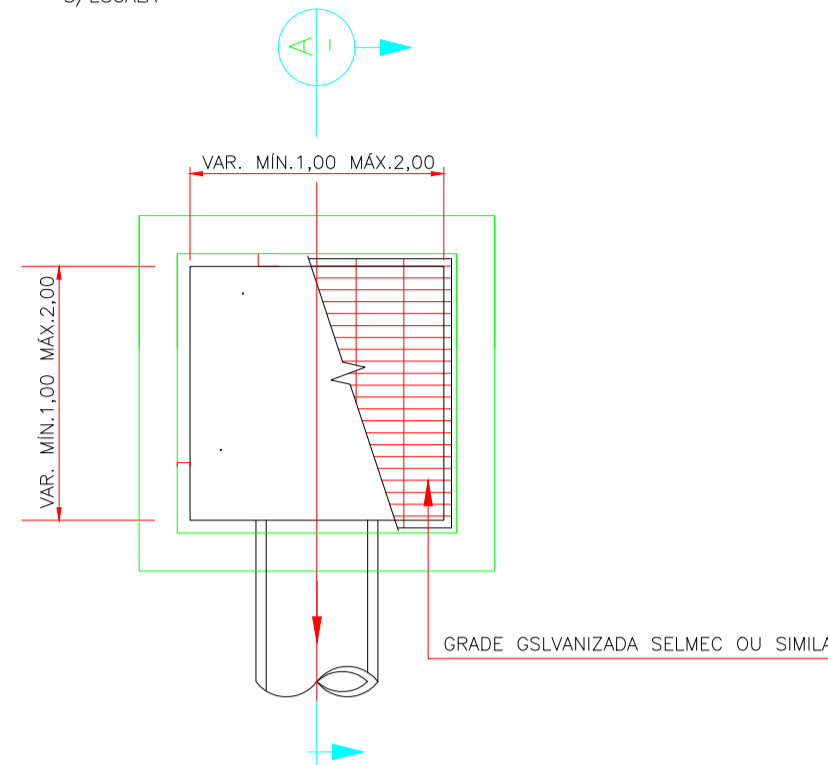


LAJE DE FUNDO

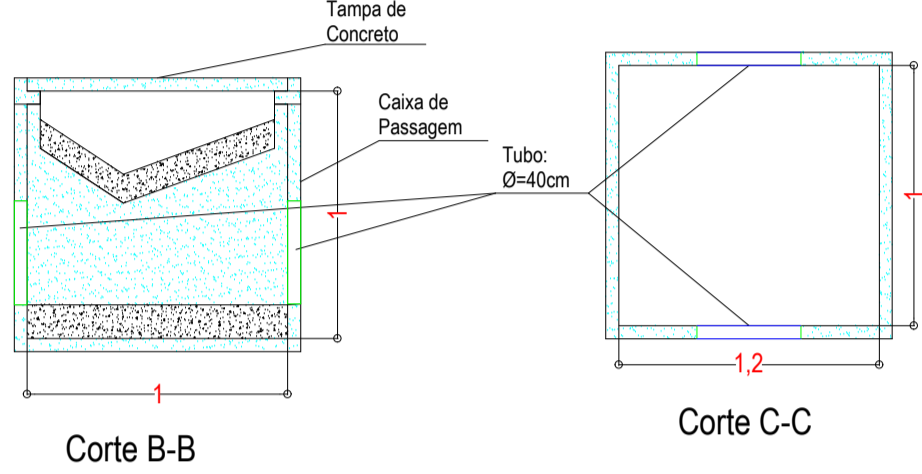
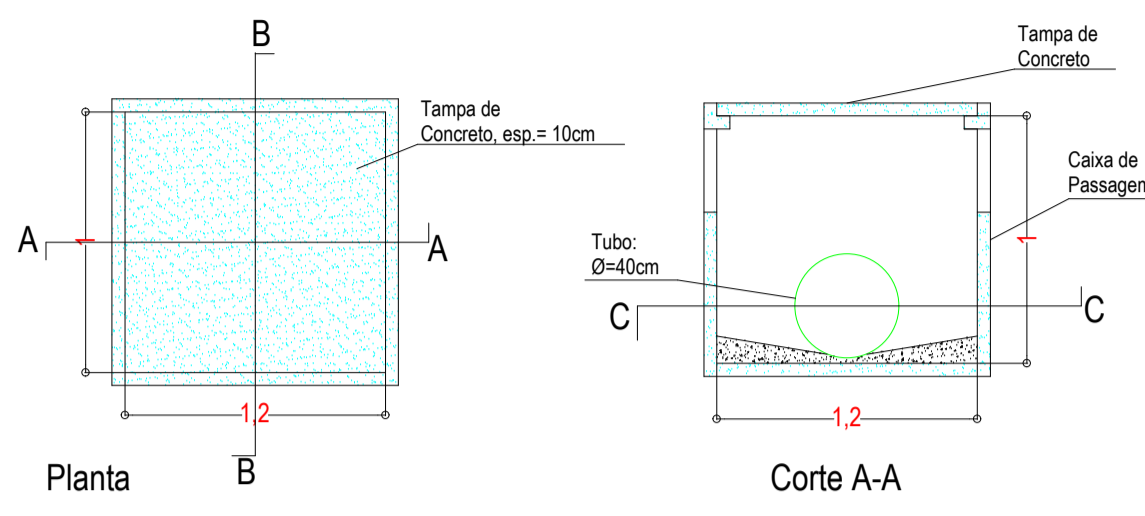


CONSUMO DE MATERIAIS / SERVIÇOS PARA BOCA DE LOBO			
DISCRIMINAÇÃO	UNID.	SIMPLES	DUPLA
ALVENARIA DE BLOCOS c/ REVESTIMENTO INTERNO	m²	4,40	8,56
CONCRETO fck = 25MPa (LAJE DO FUNDO DA VIGA, TAMPA, COXIM, CANTA E ENCHIMENTO)	m³	0,43	0,90
GRANIS CHABRO	m²	1	2
CONCRETO MAGRO (LASTRO)	m²	0,07	0,13
BRITA (LASTRO)	m²	0,07	0,13
FORMA (LAJE DO FUNDO, TAMPA, COXIM E VIGA)	m²	3,08	6,12
CONCRETO fck > 25MPa (REBAIX. DE SARJETADA)	m³	0,09	0,19
FERRAGENS	kg	15,90	30,31
ESCAVAÇÃO	m³	6,96	10,35
REATERRO COMPACTADO	m³	4,88	6,59
REMOÇÃO DE MATERIAL ESCAVADO	m³	2,08	3,76

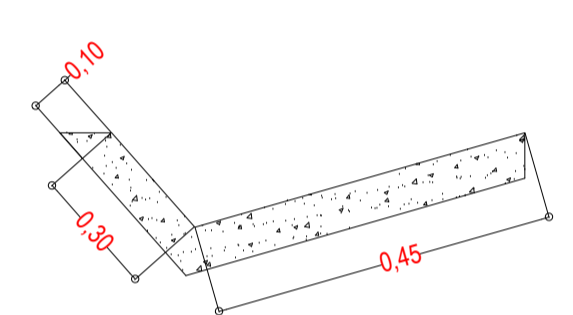
CAIXA COM GRELHA



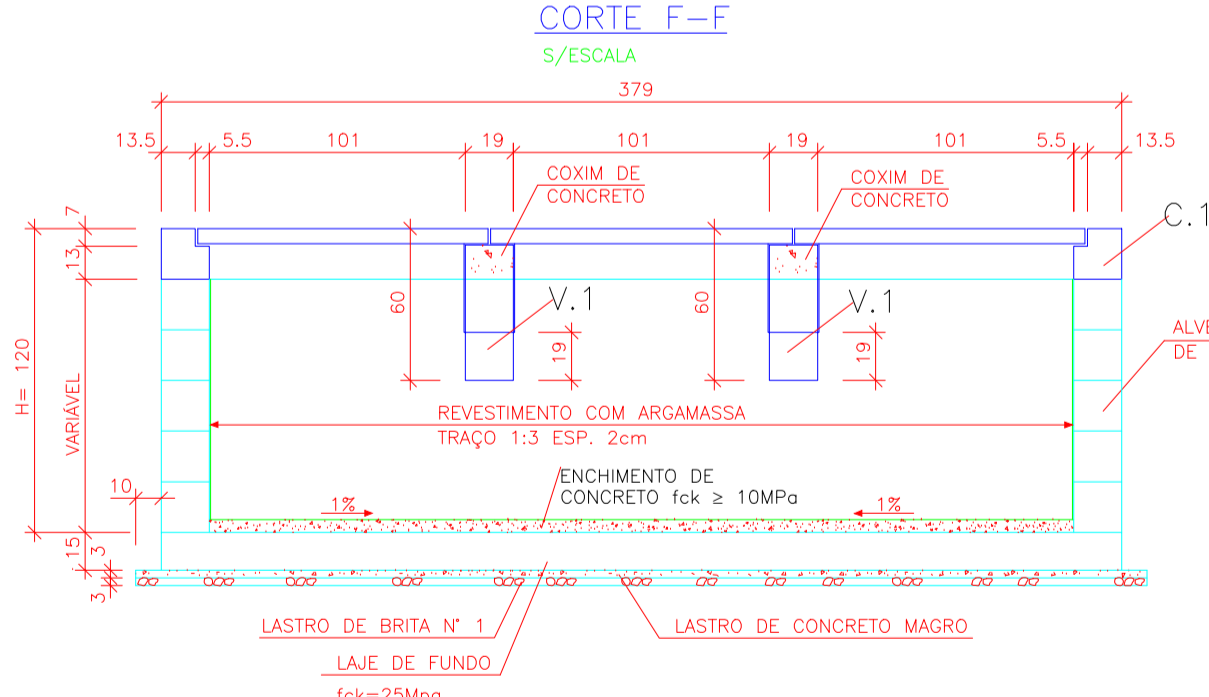
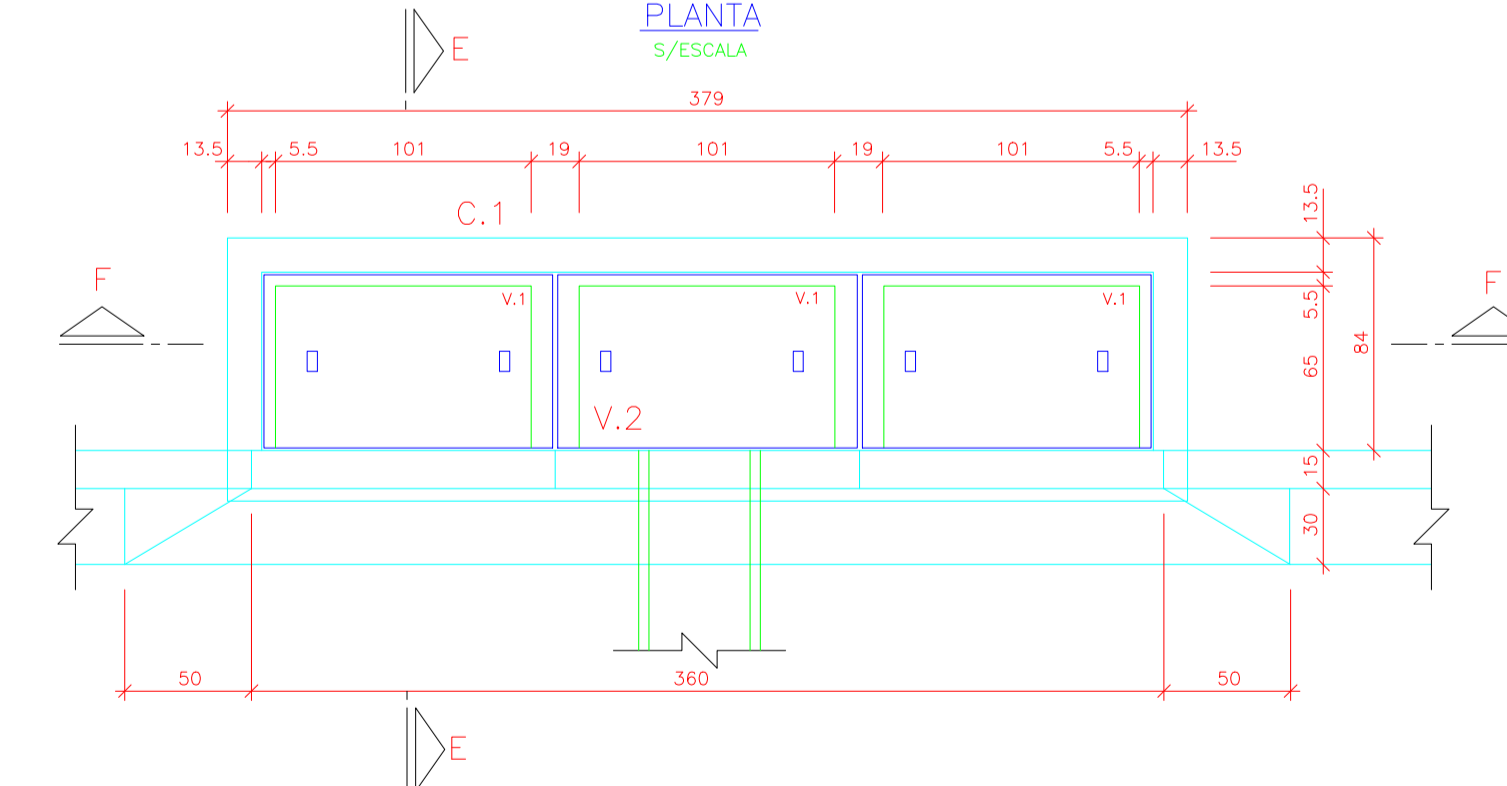
Detalhe Caixa de Passagem



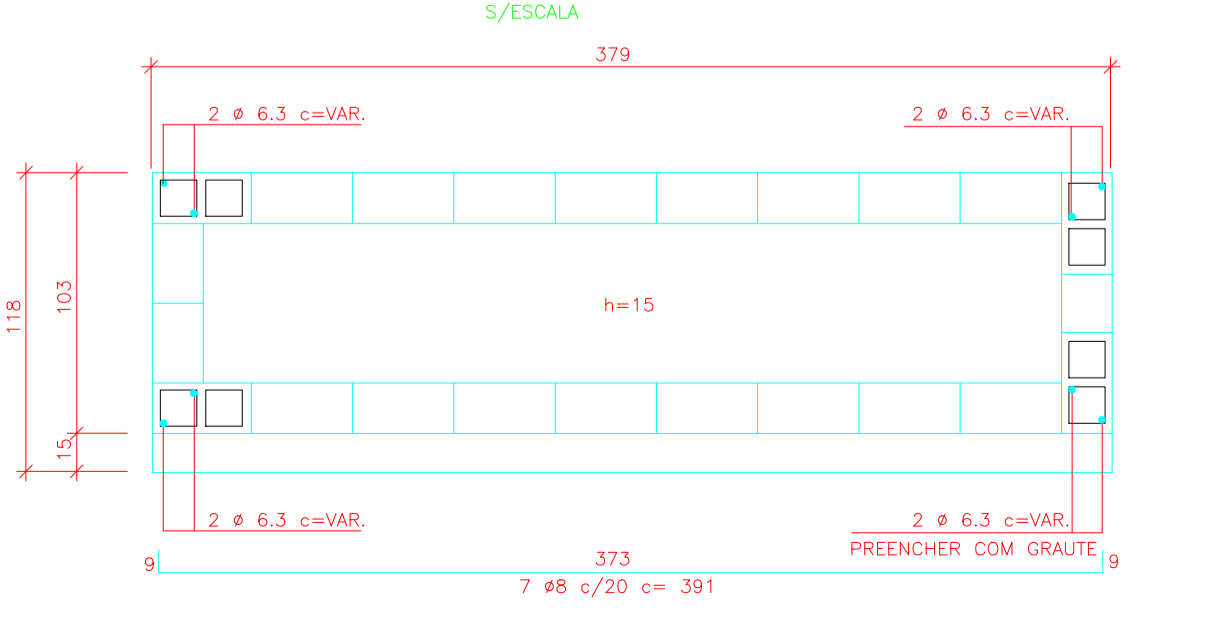
Detalhe Canaleta



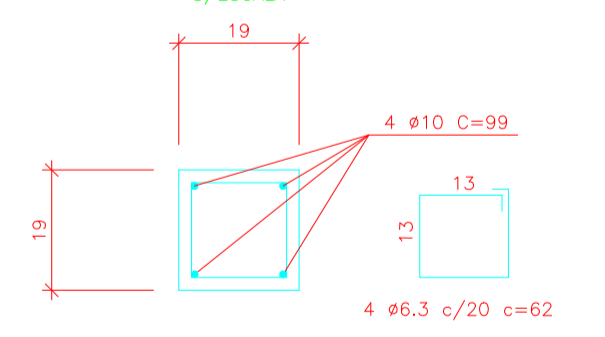
BOCA DE LOBO TRIPLA



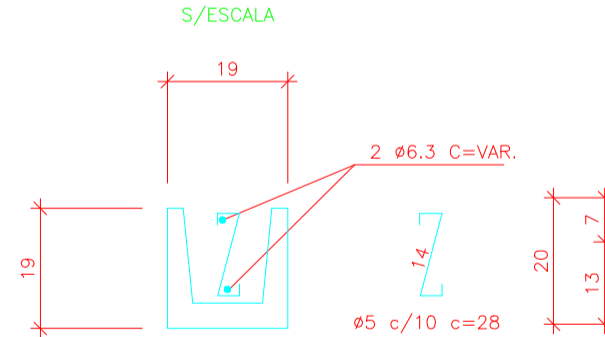
LAJE DO FUNDO



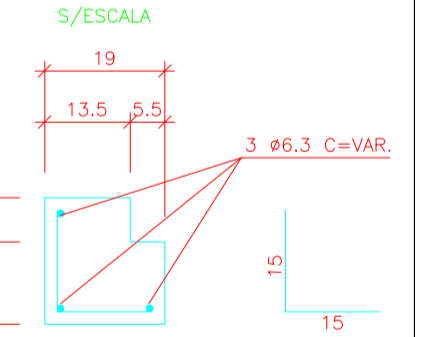
V1



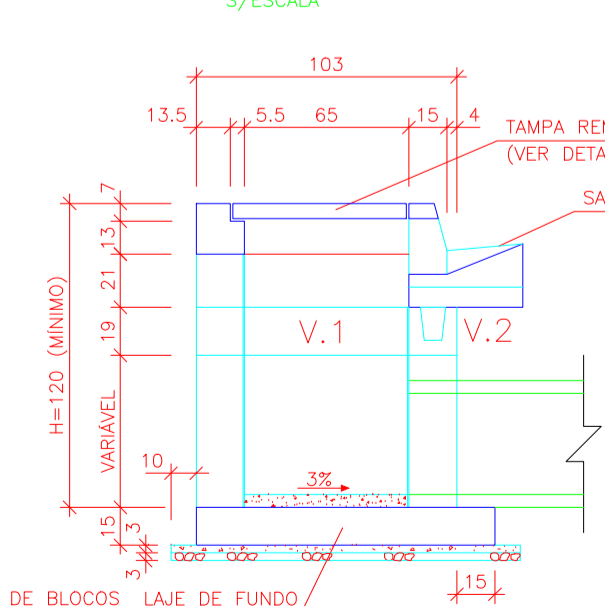
V2



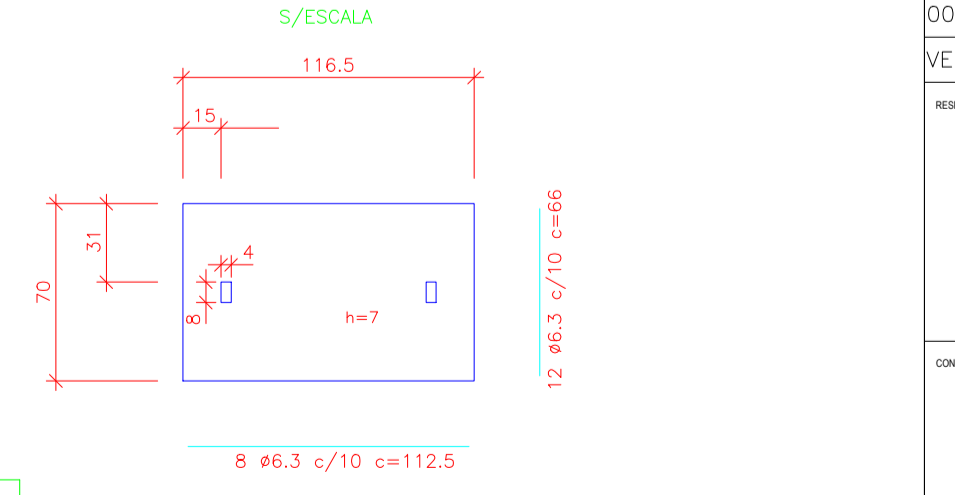
C1



CORTE E-E



TAMPA DE CONCRETO



FERRO-RESUMO P/ BL TRIPLA			
CA-50			
φ	COMPR. (m)	PESO (kg)	
5	21,44	3,43	
6,3	88,95	22,24	
8	53,37	21,35	
10	7,92	4,99	
TOTAL		52,01	

SITUAÇÃO SEM ESCALA



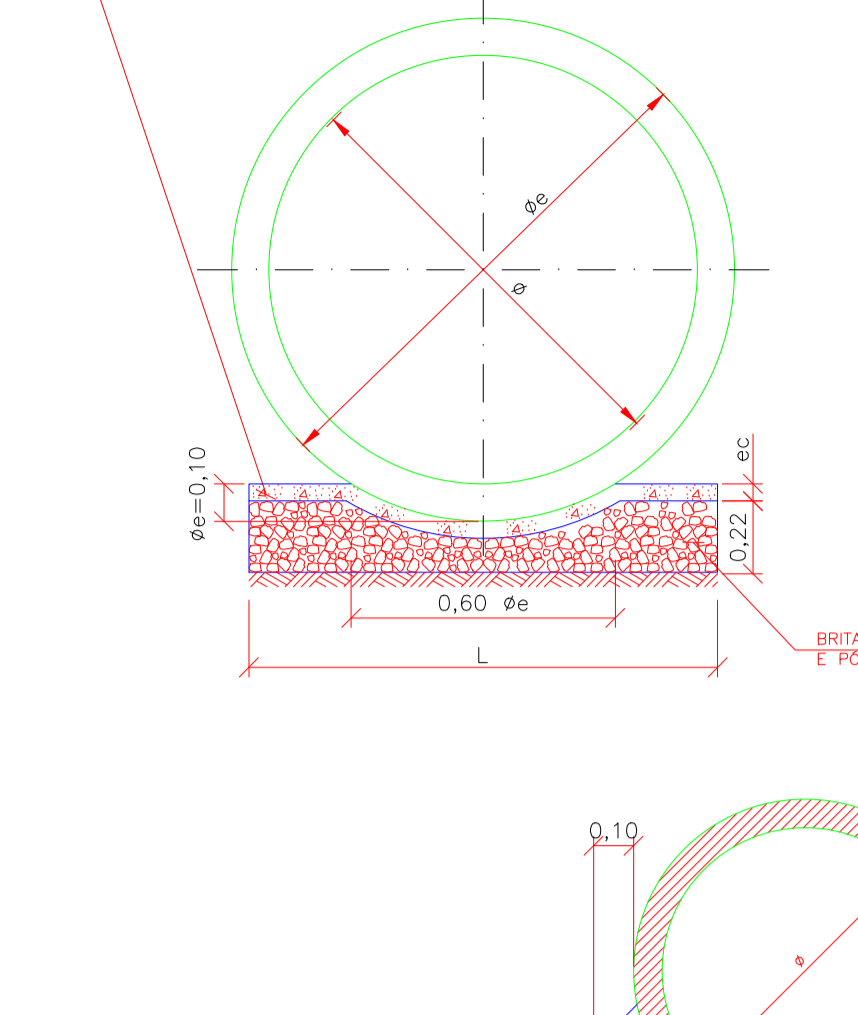
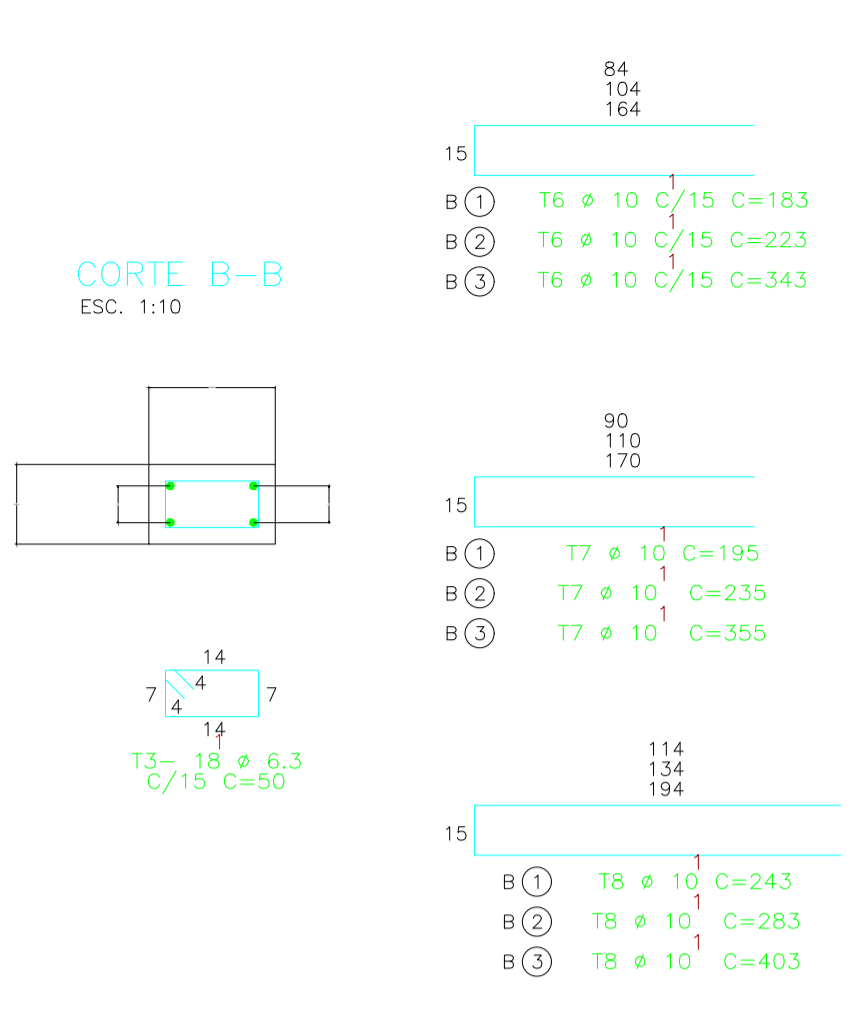
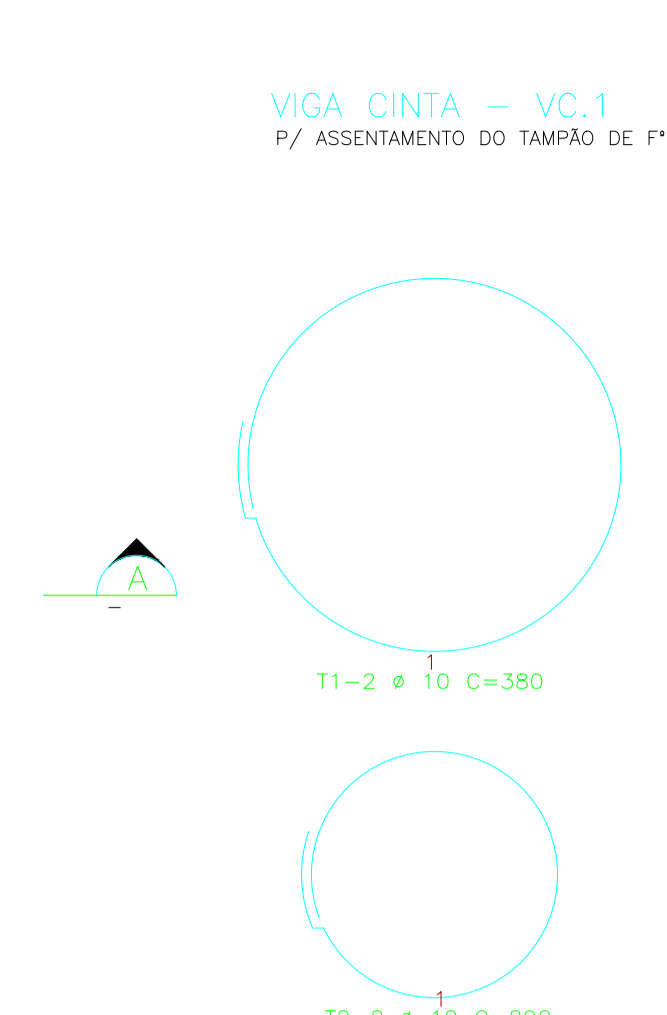
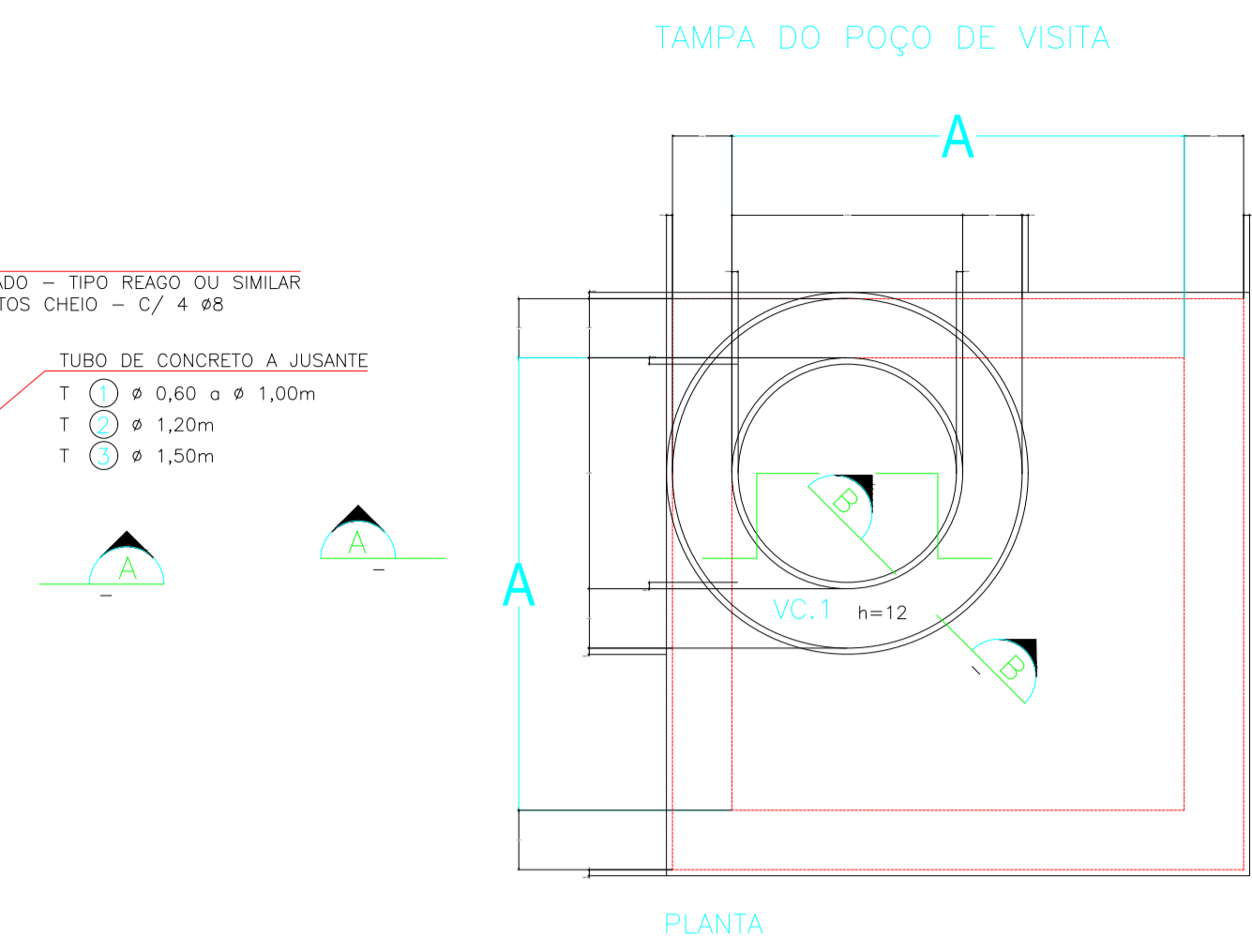
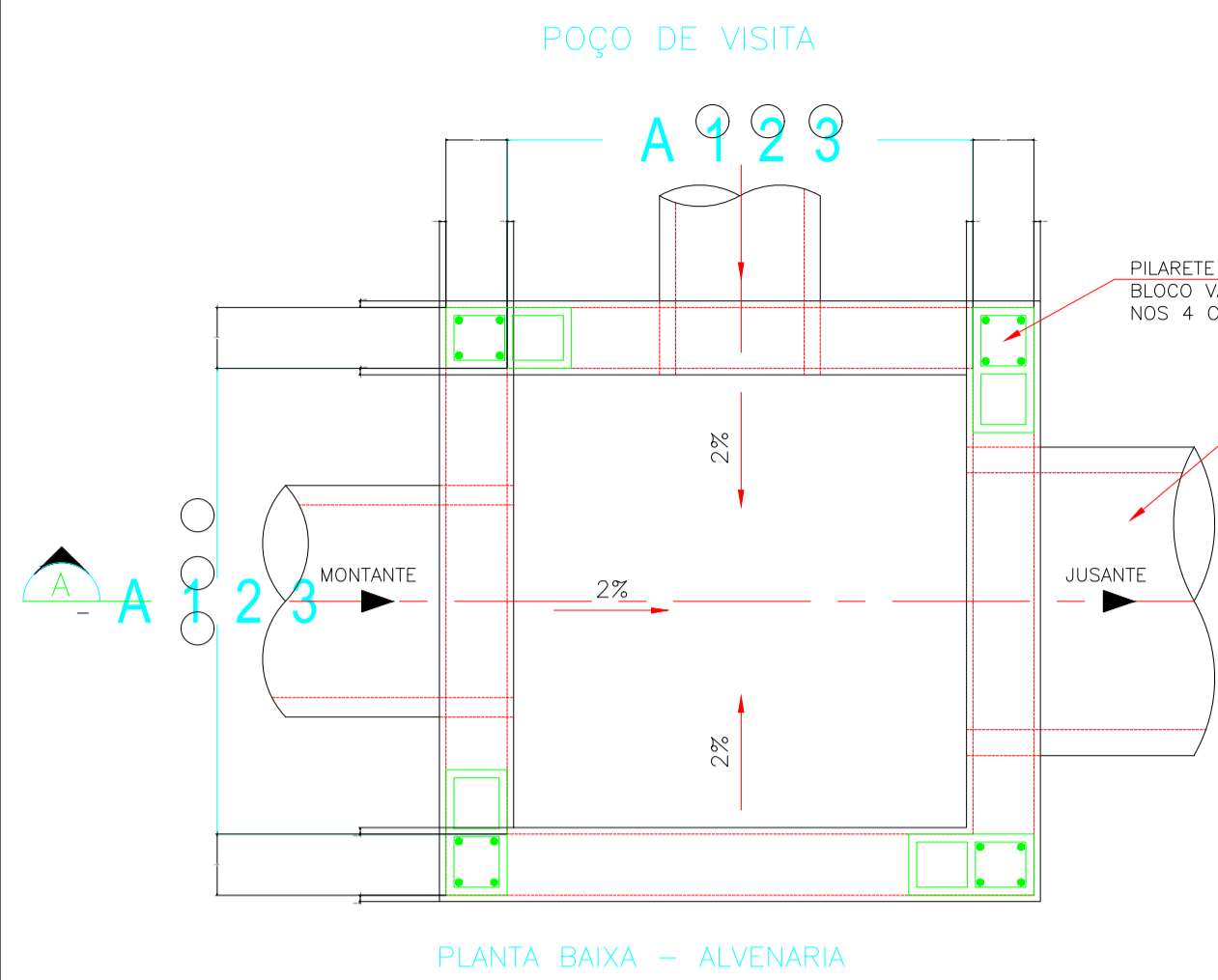
COORDENADAS DA LOCALIZAÇÃO: LATITUDE 23°17'49.84\"/>

VERSÃO	DATA	DES.	VER.	A.S.	S.F.	EMISSÃO INICIAL	DESCRIÇÃO
00	12/2021	JV					

INPLENITUS
 Projetos, Gerenciamento e Fiscalização de Obras Ltda.
 End.: Av. das Nações Unidas, 12.399 - 31A - Brooklin Novo - SP
 Fone: +55 11 3739 - 4659
 E-mail: implenitus@implenitus.com.br
 Site: www.implenitus.com.br

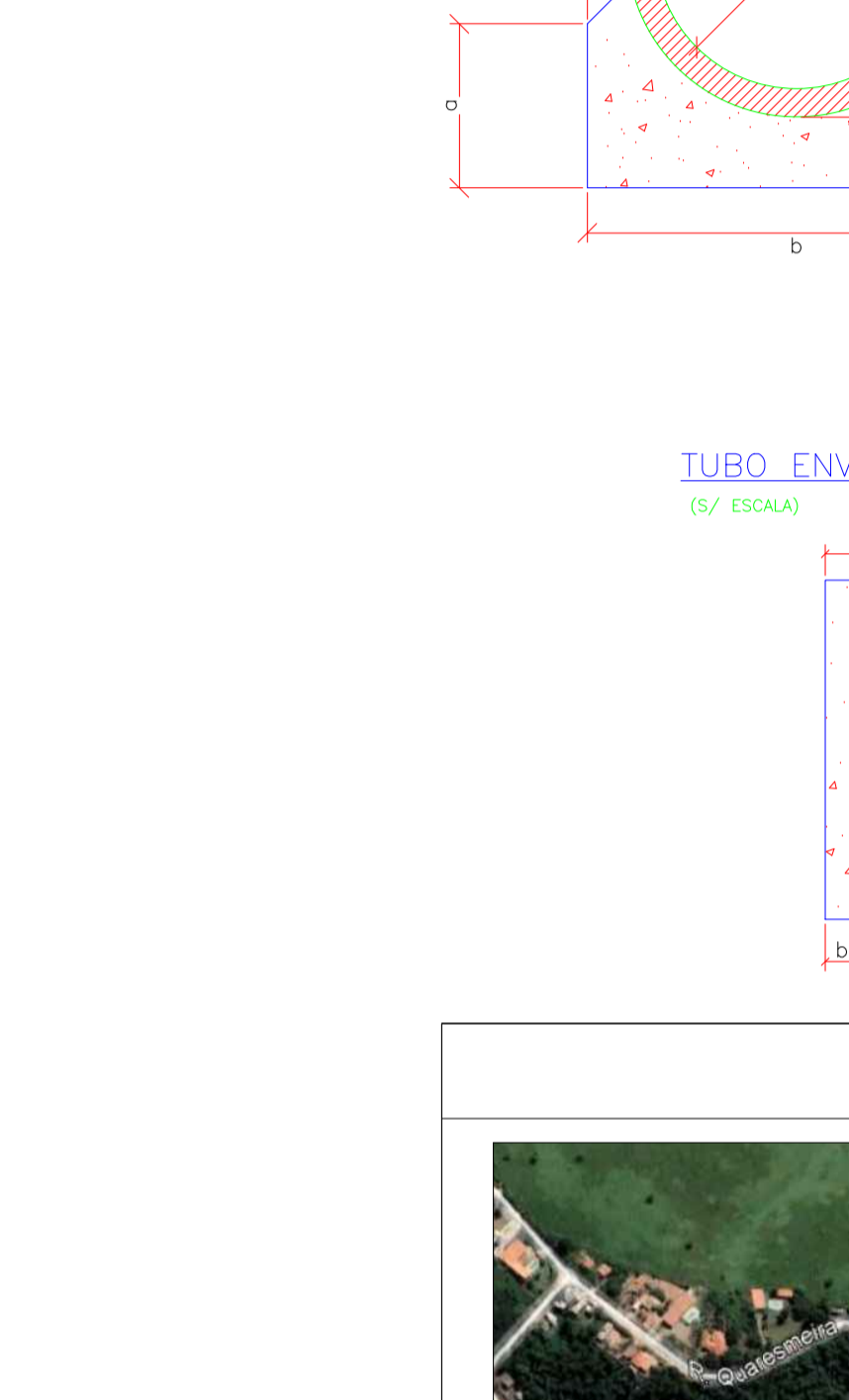
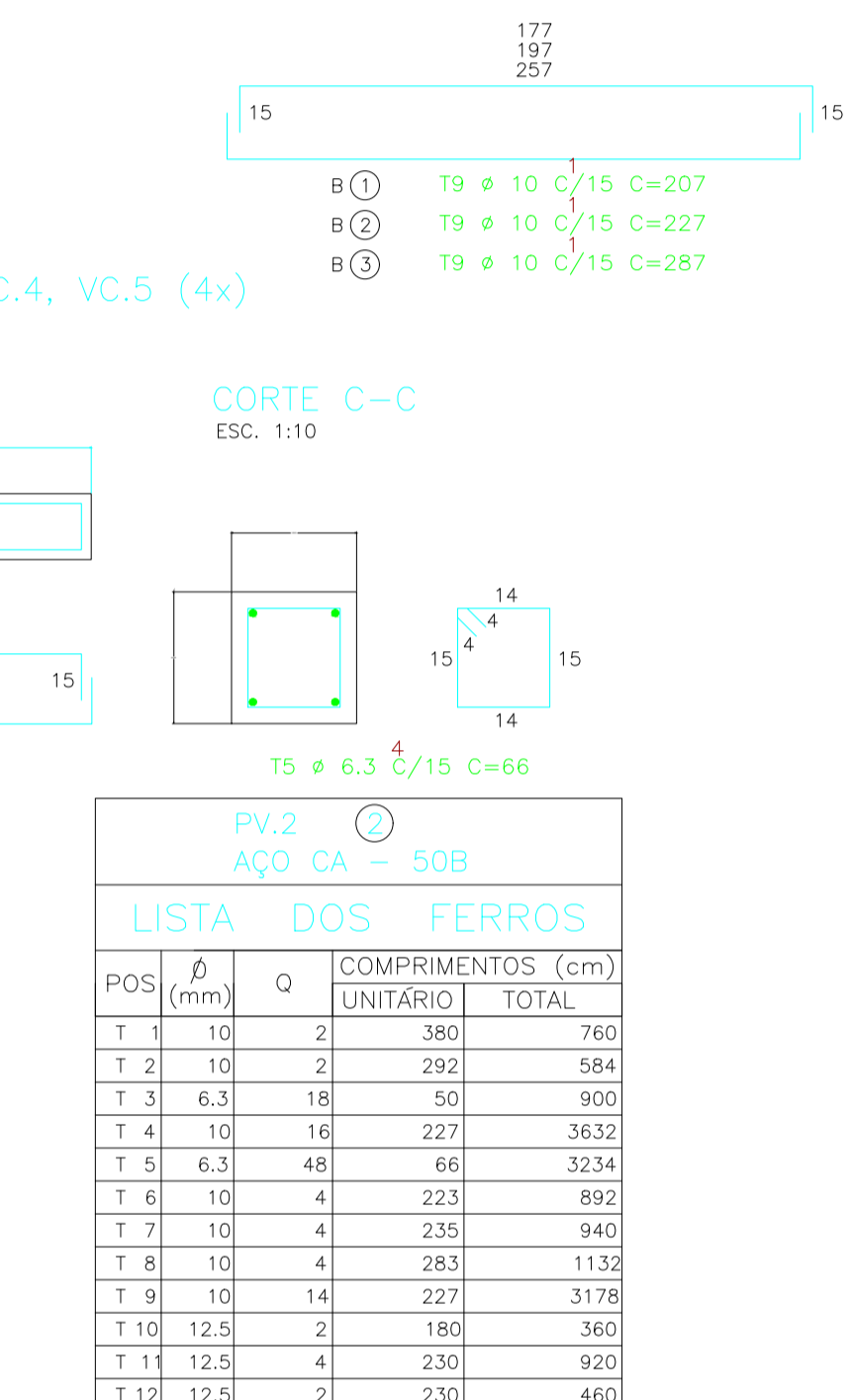
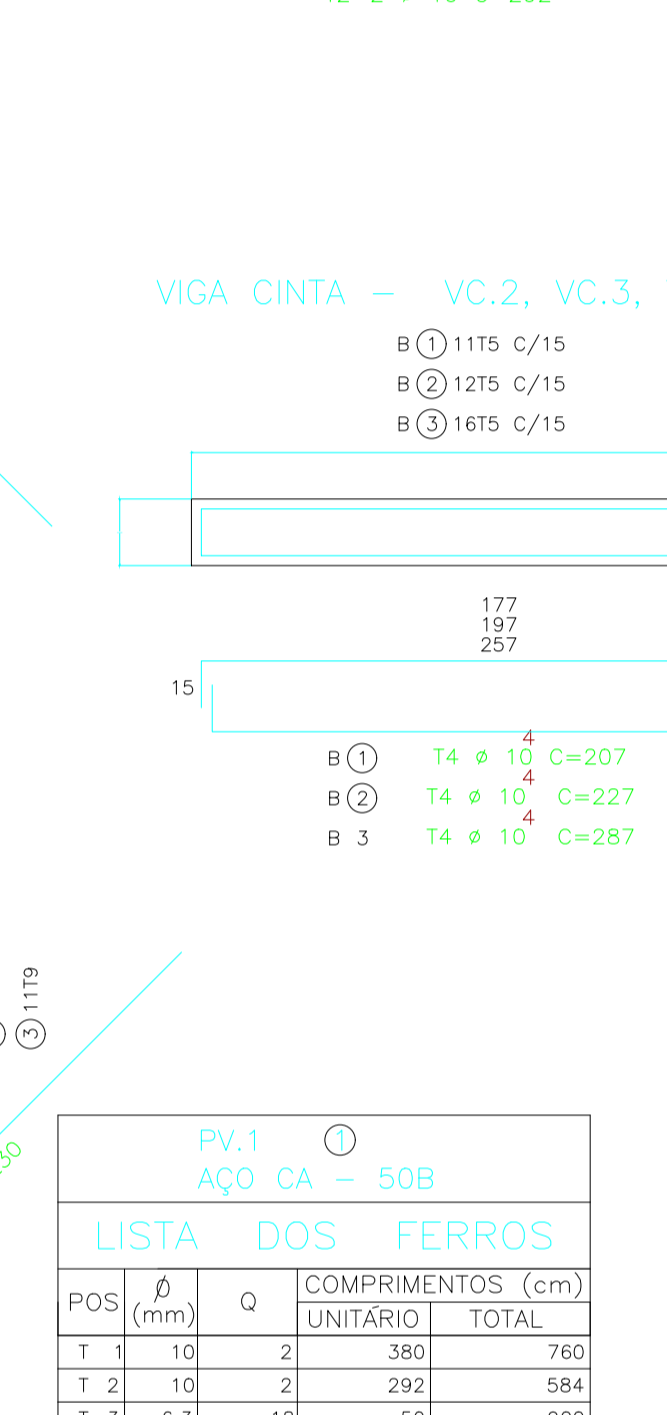
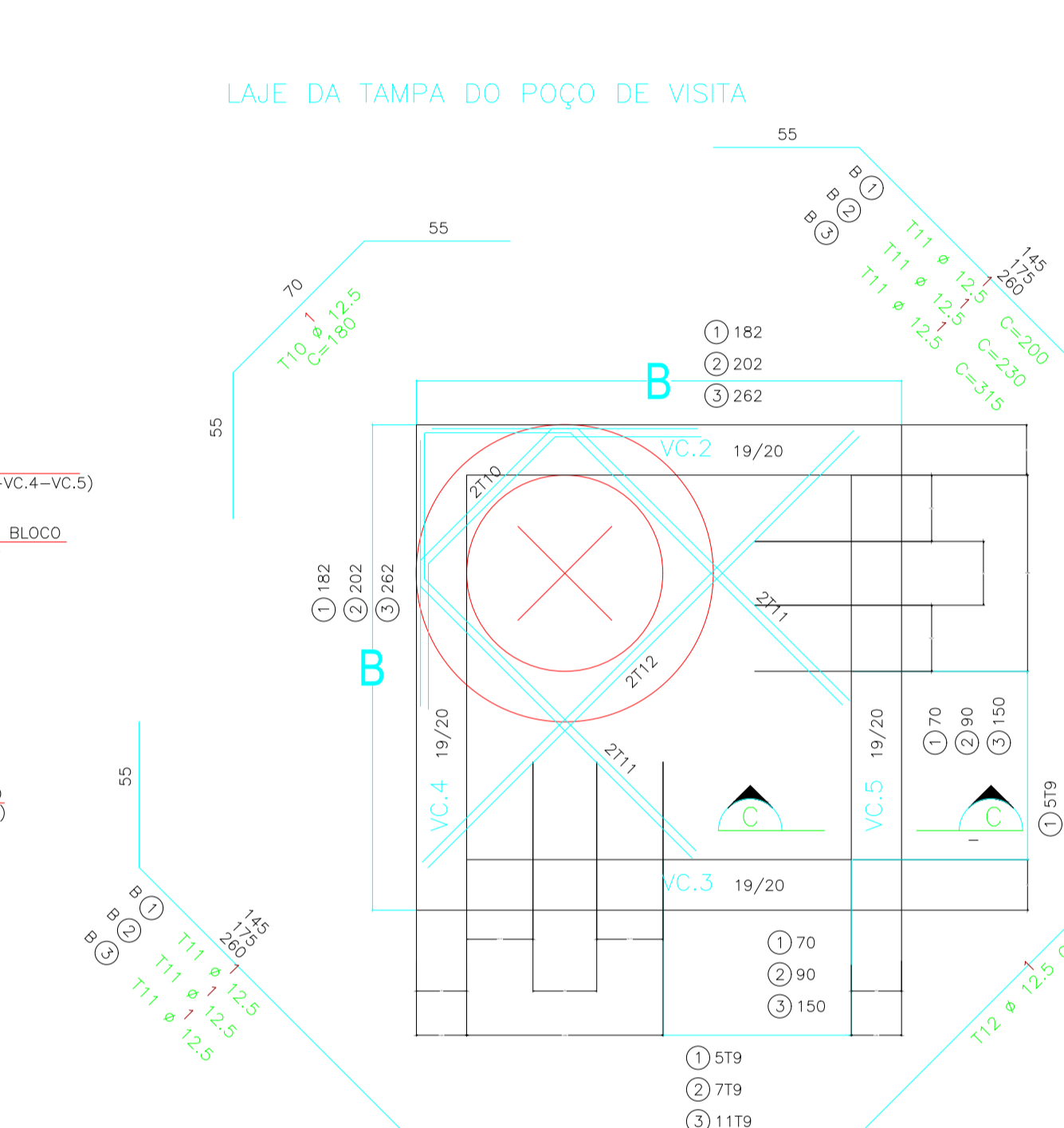
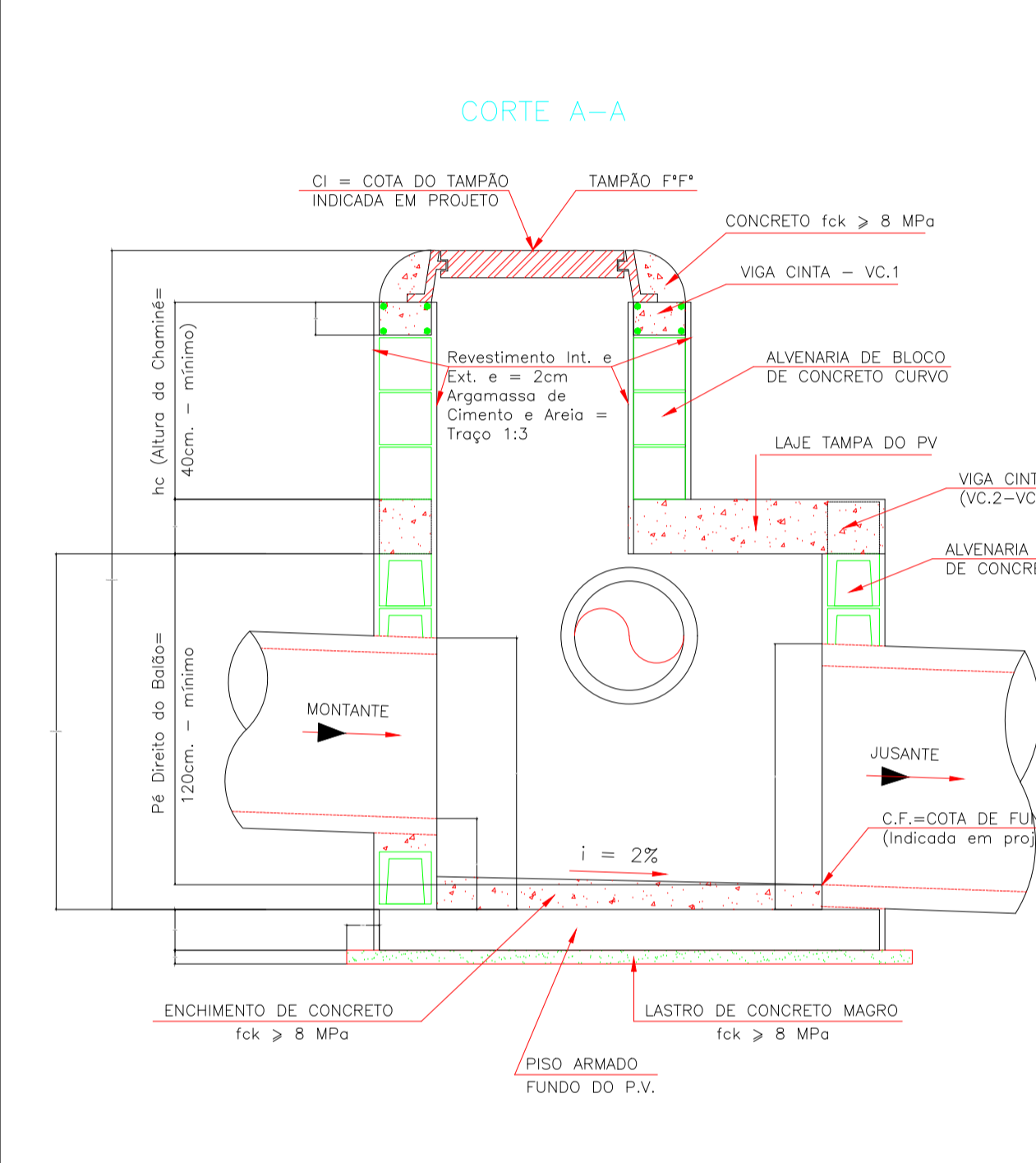
CLIENTE	EDICA	DATA
PREFEITURA MUNICIPAL DE CABREÚVA	sem escala	12/2021
OBJETO	VERSÃO	FORMATO
PLANTA DE DETALHES	00	A1
PROJETO	DESCRIÇÃO	DATA
Rua Peroba e Rua Cambara - Vale Verde	DET	06 / 08
PROJETO EXECUTIVO	DESCRIÇÃO	





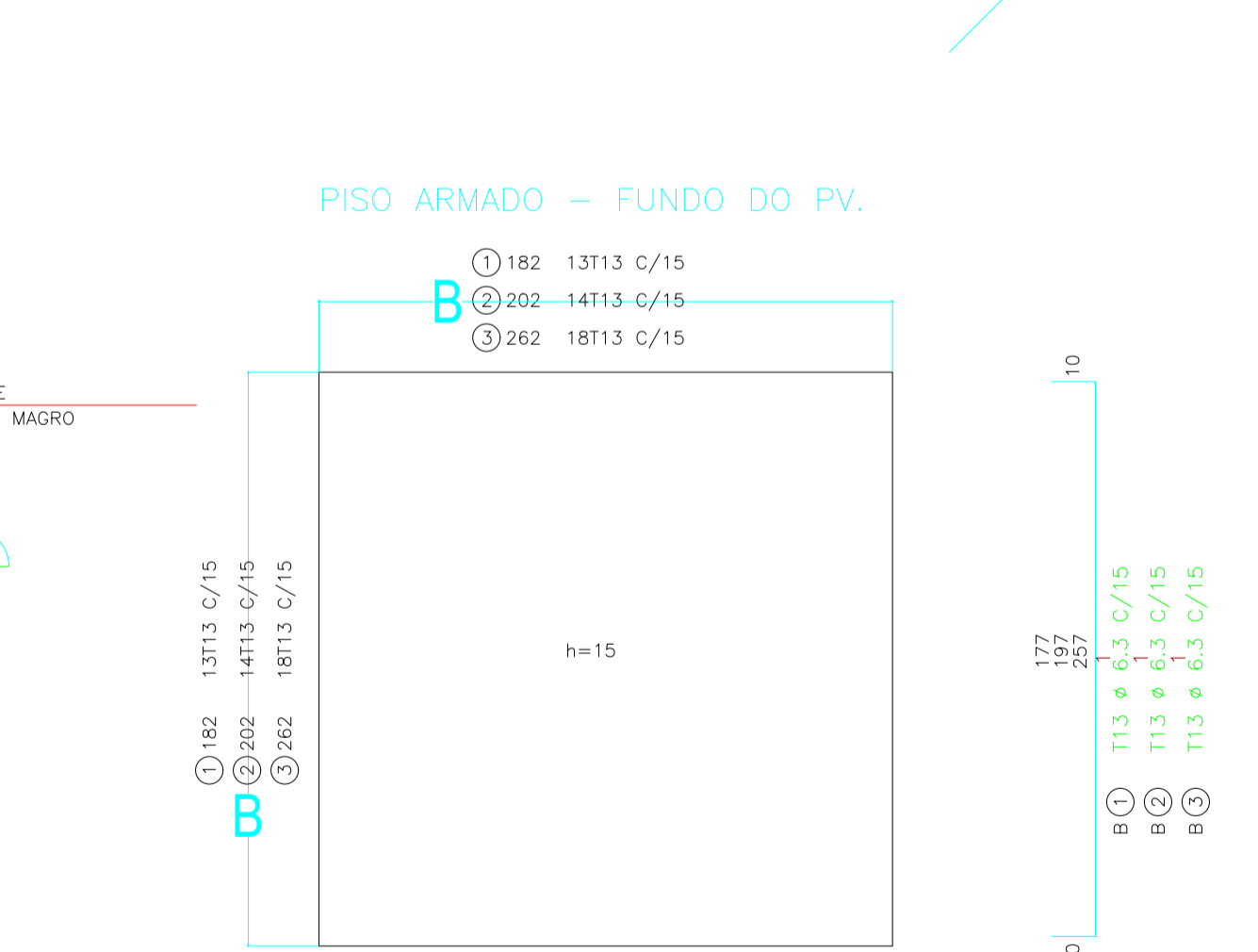
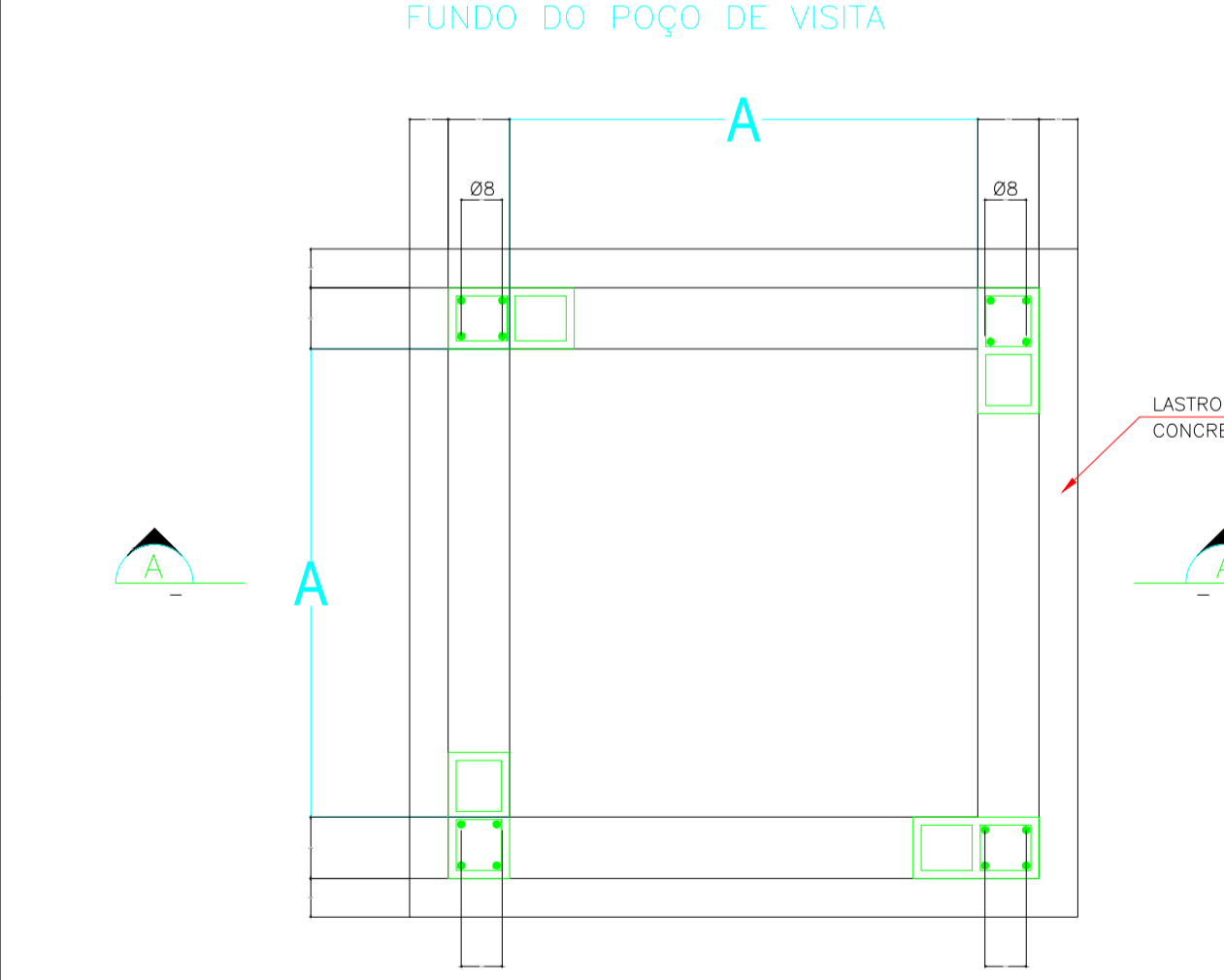
Ø (m)	DIMENSÕES (m)			CONSUMOS	
	L	eb	ec	BRITA (m³)	CONCRETO (m³)
0,40	0,55	0,22	-	0,121	-
0,50	0,65	0,22	-	0,143	-
0,60	0,75	0,22	-	0,165	-
0,80	0,95	0,22	-	0,209	-
1,00	1,15	0,22	-	0,253	-
1,20	1,35	0,22	0,06	0,297	0,081
1,50	1,65	0,22	0,06	0,363	0,099

OBS: CONSUMOS POR METRO LINEAR DE BERÇO



Ø (m)	DIMENSÕES			QUANTIDADE	
	a	b	c	VOLUME (m³/m)	ÁREA (m²/m)
0,40	0,22	0,55	0,10	0,121	0,55
0,50	0,22	0,65	0,13	0,143	0,65
0,60	0,34	0,96	0,15	0,238	0,68
0,80	0,48	1,30	0,20	0,438	0,96
1,00	0,59	1,57	0,25	0,637	1,18
1,20	0,70	1,80	0,30	0,866	1,40
1,50	0,85	2,10	0,37	1,229	1,70

OBS: CONSUMO POR METRO LINEAR DE BERÇO.



PV.1 AÇO CA - 50B

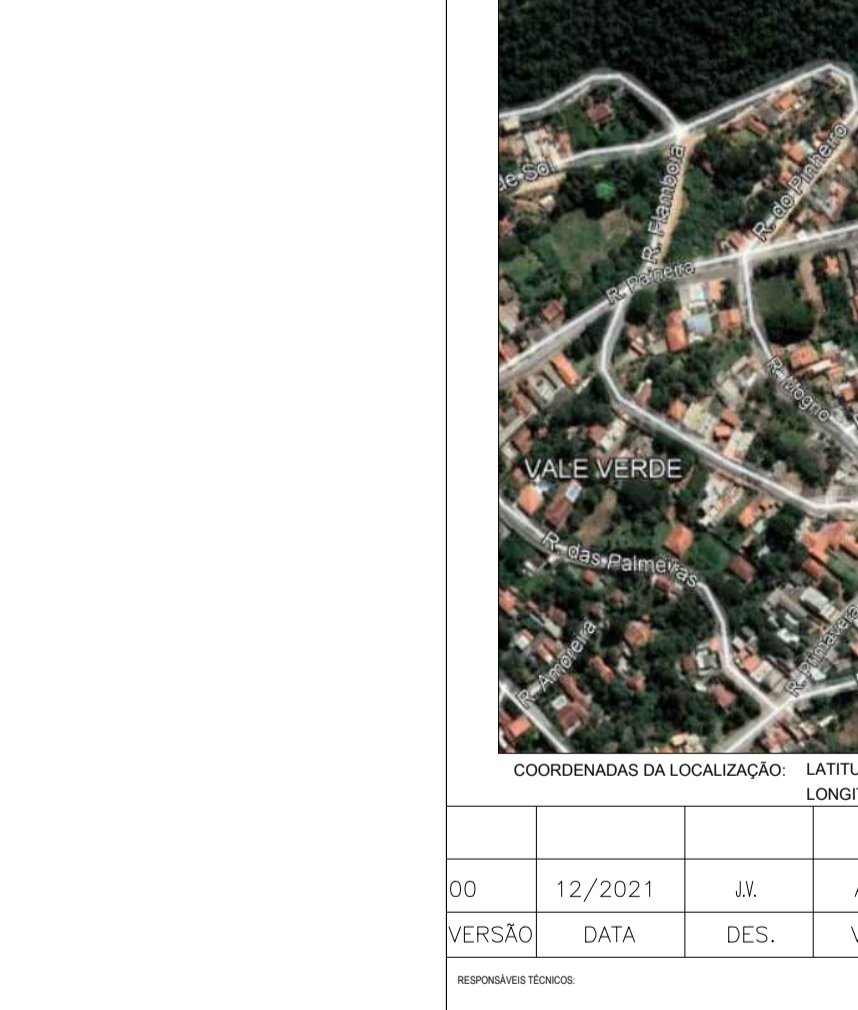
LISTA DOS FERROS

POS	Ø (mm)	Q	COMPRIMENTOS (cm)	TOTAL
T 1	10	2	380	760
T 2	10	2	292	584
T 3	6,3	18	50	900
T 4	10	16	227	3632
T 5	6,3	44	66	3234
T 6	10	4	223	892
T 7	10	4	235	940
T 8	10	4	283	1132
T 9	10	14	227	3178
T 10	12,5	4	180	360
T 11	12,5	4	230	920
T 12	12,5	2	230	460
T 13	6,3	28	217	6076
T 14	8	16	16hB	16hB

PV.2 AÇO CA - 50B

LISTA DOS FERROS

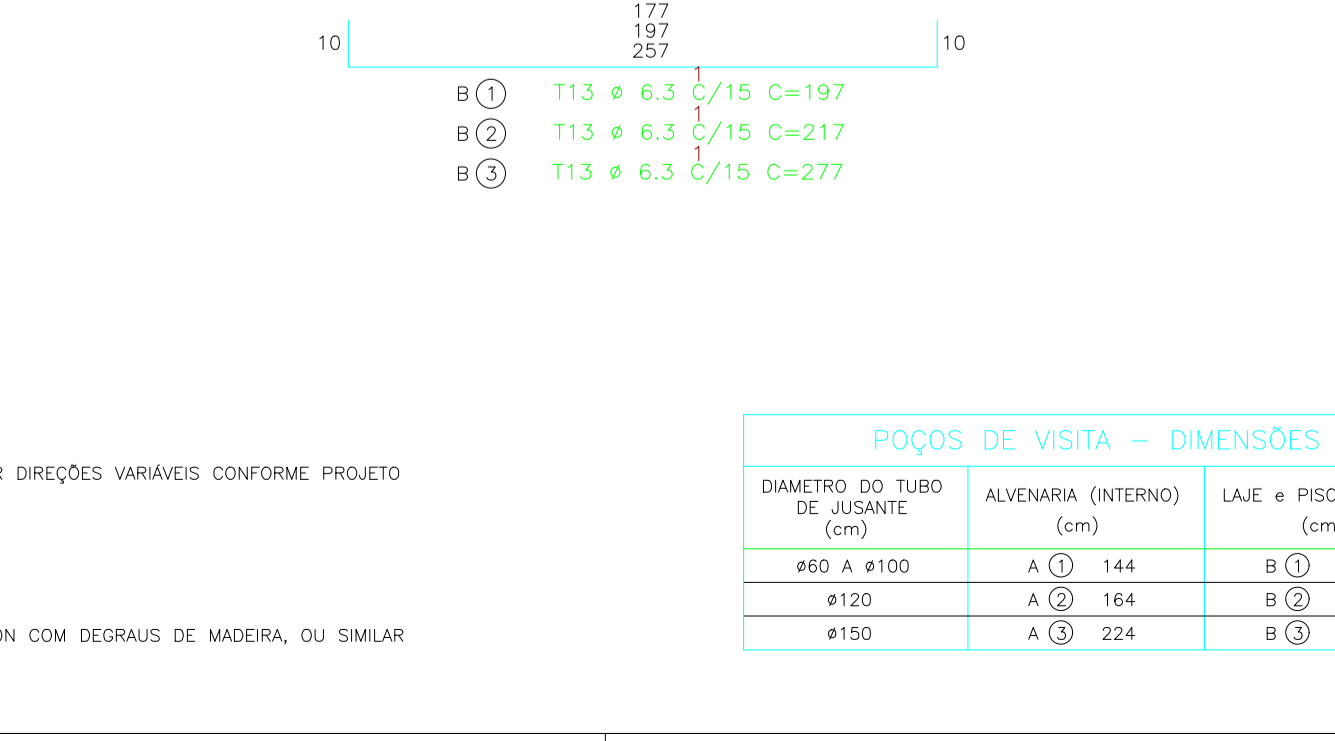
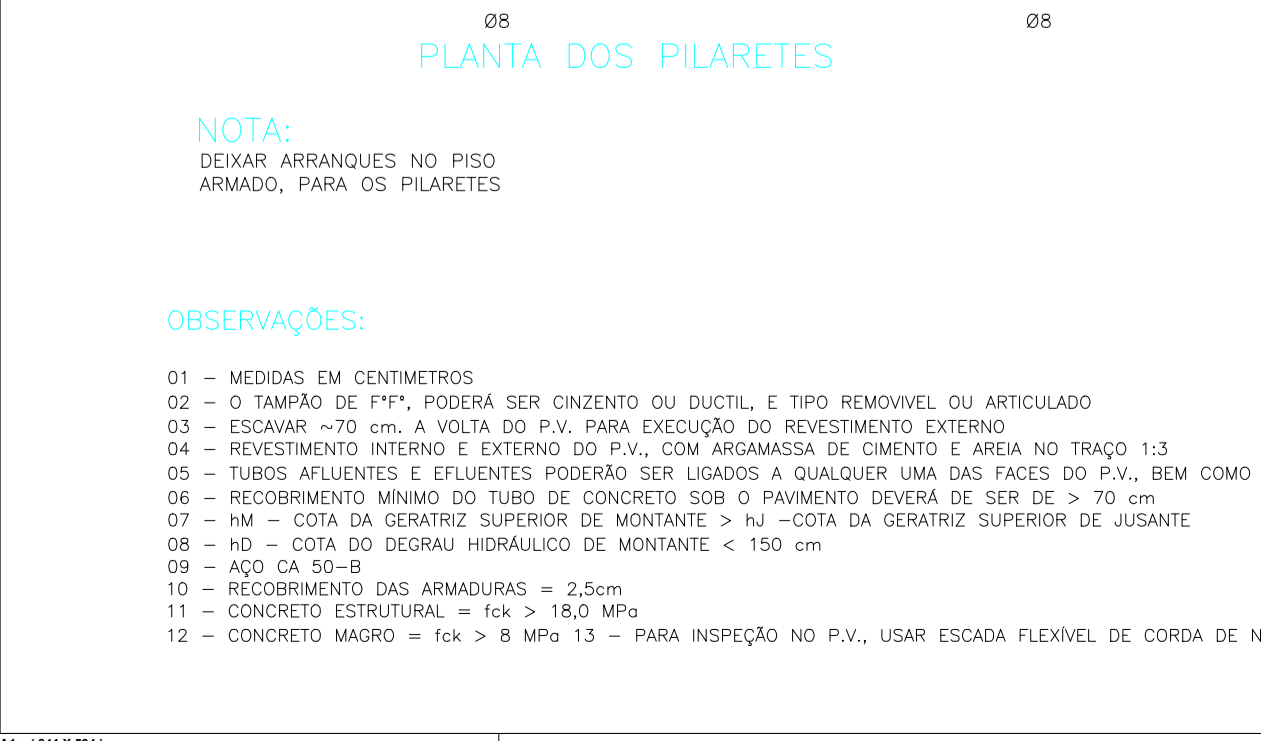
POS	Ø (mm)	Q	COMPRIMENTOS (cm)	TOTAL
T 1	10	2	380	760
T 2	10	2	292	584
T 3	6,3	18	50	900
T 4	10	16	287	4592
T 5	6,3	64	66	4224
T 6	10	4	343	1372
T 7	10	4	355	1420
T 8	10	4	403	1612
T 9	10	22	287	6314
T 10	12,5	2	180	360
T 11	12,5	4	315	1260
T 12	12,5	2	230	460
T 13	6,3	36	277	9972
T 14	8	16	16hB	16hB



QUANTITATIVO DE MATERIAL

Ø (m)	FORMA (m²/m)	CONCRETO (m³/m)
0,40	1,4	0,2937
0,50	1,6	0,3381
0,60	1,8	0,4028
0,80	2,4	0,7162
1,00	2,8	0,8290
1,20	3,2	0,9314
1,50	4,0	1,5672

CONCRETO SIMPLES fck ≥ 15 MPa



PV.1 AÇO CA - 50B

RESUMO GERAL

Ø (mm)	Peso Unit.	COMPR (m)	PESO (kg)
6,3	0,25	67,48	17,0
8	0,40	23,20	9,5
10	0,63	92,10	58,0
12,5	1,00	16,20	16,5
TOTAL:			101,0

PV.2 AÇO CA - 50B

RESUMO GERAL

Ø (mm)	Peso Unit.	COMPR (m)	PESO (kg)
6,3	0,25	77,28	19,5
8	0,40	25,60	10,5
10	0,63	111,18	70,0
12,5	1,00	17,40	17,5
TOTAL:			117,5



PV.3 AÇO CA - 50B

RESUMO GERAL

Ø (mm)	Peso Unit.	COMPR (m)	PESO (kg)
6,3	0,25	119,28	30,0
8	0,40	31,20	12,5
10	0,63	166,54	105,0
12,5	1,00	20,80	21,0
TOTAL:			168,5

NOTA: DEIXAR ARRANQUES NO PISO ARMADO, PARA OS PILARETES

OBSERVAÇÕES:

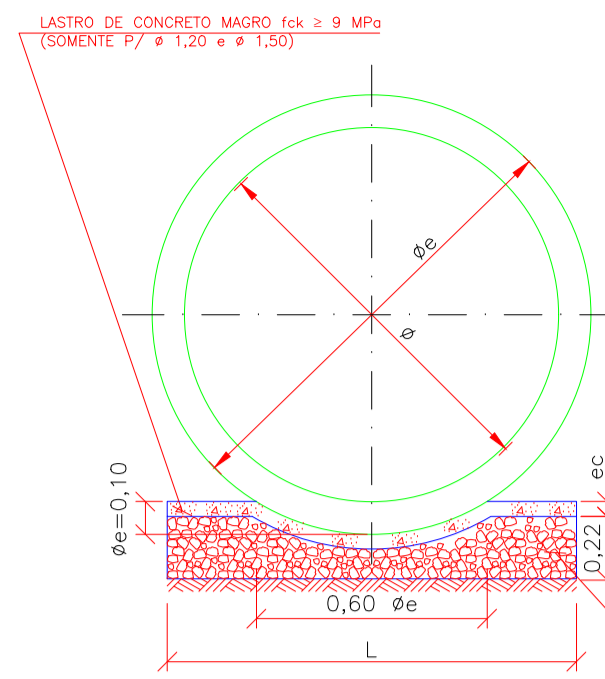
POÇOS DE VISITA - DIMENSÕES

DIAMETRO DO TUBO DE JUSANTE (cm)	ALVENARIA (INTERNO) (cm)	LAJE E PISO ARMADO (cm)
Ø60 A Ø100	A 144	B 182
Ø120	A 202	B 202
Ø150	A 224	B 262

SITUAÇÃO SEM ESCALA



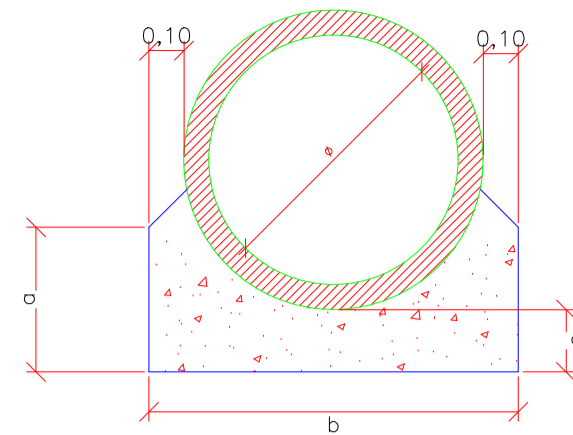
BERÇO DE BRITA
(S/ ESCALA)



e (m)	DIMENSÕES (m)			CONSUMOS	
	L	eb	ec	BRITA (m³)	CONCRETO (m³)
0,40	0,55	0,22	-	0,121	-
0,50	0,65	0,22	-	0,143	-
0,60	0,75	0,22	-	0,165	-
0,80	0,95	0,22	-	0,209	-
1,00	1,15	0,22	-	0,253	-
1,20	1,35	0,22	0,06	0,297	0,081
1,50	1,65	0,22	0,06	0,363	0,099

QBS: CONSUMOS POR METRO LINEAR DE BERÇO

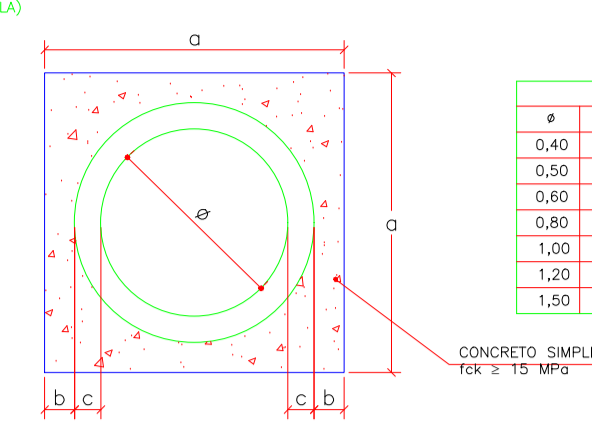
BERÇO DE CONCRETO
(S/ ESCALA)



e (m)	DIMENSÕES			QUANTIDADE	
	a	b	c	VOLUME (m³/m)	ÁREA (m²/m)
0,40	0,22	0,55	0,10	0,121	0,55
0,50	0,22	0,65	0,13	0,143	0,65
0,60	0,24	0,76	0,15	0,238	0,68
0,80	0,48	1,20	0,20	0,438	0,98
1,00	0,59	1,57	0,25	0,637	1,18
1,20	0,70	1,80	0,30	0,866	1,40
1,50	0,85	2,10	0,37	1,229	1,70

OBS: CONSUMO POR METRO LINEAR DE BERÇO

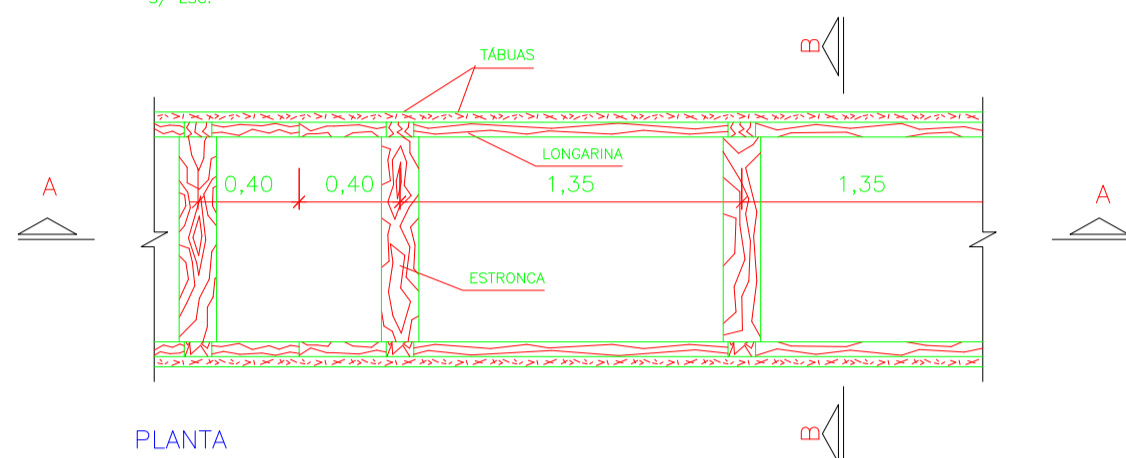
TUBO ENVELOPADO COM CONCRETO
(S/ ESCALA)



e (m)	DIMENSÕES (m)			QUANTIDADE DE MATERIAL	
	a	b	c	FORMA(m³/m)	CONCRETO(m³/m)
0,40	0,70	0,10	0,05	1,4	0,2937
0,50	0,80	0,09	0,06	1,6	0,3381
0,60	0,90	0,09	0,06	1,8	0,4028
0,80	1,20	0,12	0,08	2,4	0,7162
1,00	1,40	0,10	0,10	2,8	0,8290
1,20	1,60	0,08	0,12	3,2	0,9314
1,50	2,00	0,12	0,13	4,0	1,5672

CONCRETO SIMPLES
fck = 15 MPa

ESCORAMENTO TIPO CONTÍNUO
S/ ESC.

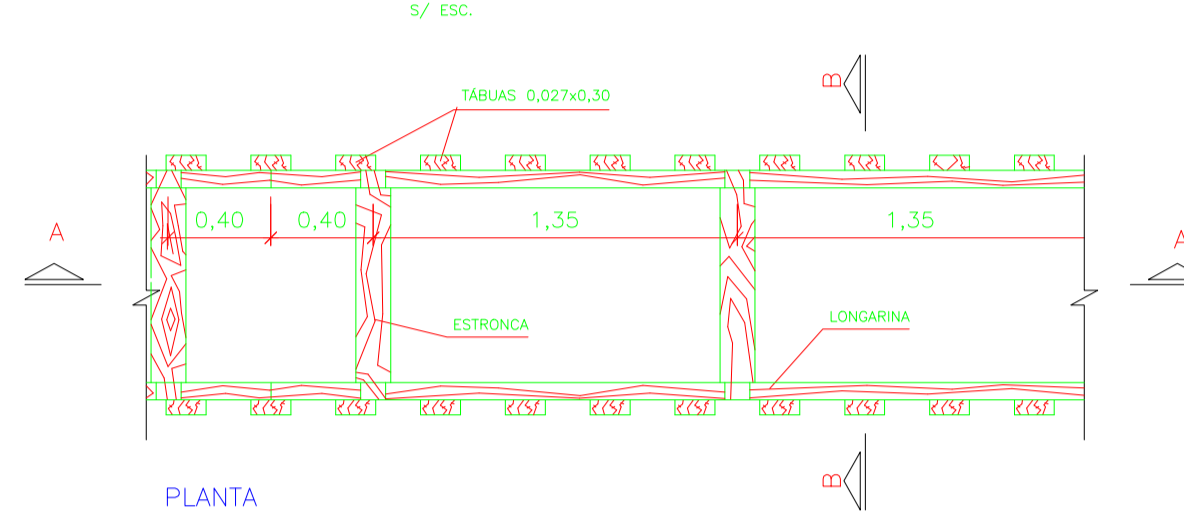


PLANTA

NOTA:

- 1-TODAS AS DIMENSÕES EM METRO, EXCETO INDICAÇÃO CONTRÁRIA.
- 2-AS PEÇAS DE MADEIRA A SEREM EMPREGADAS NA CONTEIÇÃO DAS ESCORIMOS DEVEM SER CONSTITUÍDAS POR PERNA-ROSA, OU POR OUTRA MADEIRA DE RESISTÊNCIA EQUIVALENTE.
- 3-DURANTE OS TRABALHOS DEVERÁ SER EVITADO O DEPÓSITO DE MATERIAL ESCAVADO PELO MENOS A 1,50m DA BORDA DE ESCORIMOS.
- 4-DEVERÁ SER PREVISTO SISTEMA DE DRENAGEM ADEQUADO PARA ASSICURAR O ESCORIMENTO DO FUNDO DA VALA.
- 5-O REATERIO AO REDOR DA VALA E SOBRE A TUBULAÇÃO DEVERÁ SER FEITO IMEDIATAMENTE APÓS A SUA INSTALAÇÃO, E COMPACTADO COM EQUIPAMENTOS MECÂNICOS DO TIPO "SAPO".
- 6-O ESQUEMA DE ESCORIMENTO E OS BERÇOS PREVISTOS PODERÃO SER AJUSTADOS NA OBRA EM FUNÇÃO DAS REAIS CONDIÇÕES GEOLÓGICO-GEOTÉCNICAS DO LOCAL.

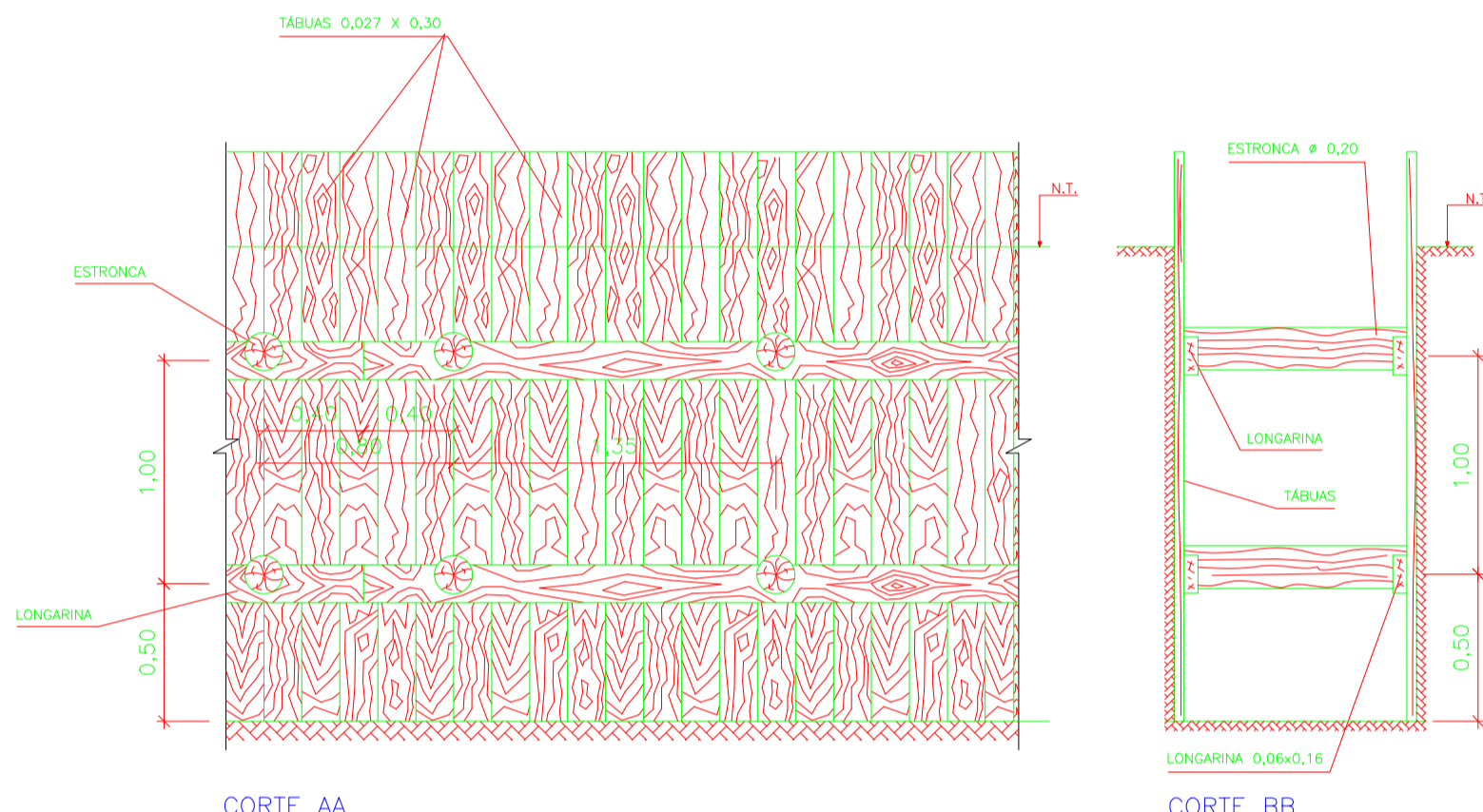
ESCORAMENTO TIPO DESCONTÍNUO
S/ ESC.



PLANTA

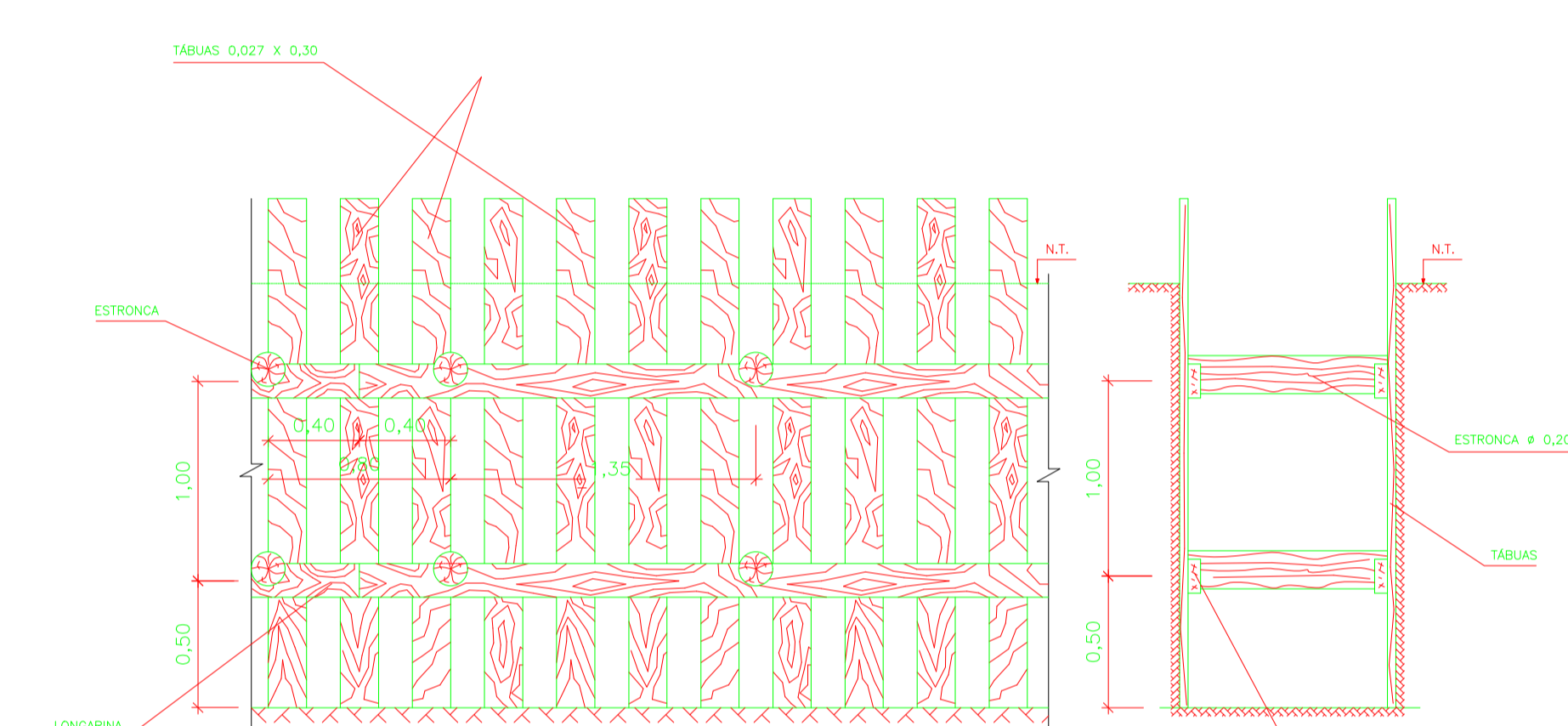
CRITÉRIO DE ESCORAMENTO

- CONTÍNUO** - CASOS EM QUE O TERRENO NÃO APRESENTAR ESTABILIDADE SUFICIENTE, COMO ARGILAS MOLES, SOLOS ARENOSOS E/OU NA PRESENÇA DE ÁGUA.
- PARA e < 1,20 e e > 1,50, QUALQUER PROFUNDIDADE (H)
 - PARA e < 1,20 E H > 3,00m
- DESCONTÍNUO** PARA e < 1,20 E H < 3,00m
- SEM ESCORAMENTO** PARA TUBOS DE LIGAÇÃO (RL-PV) COM PROFUNDIDADE < 1,50m
- EM VALAS COM PROFUNDIDADE SUPERIOR A 1,50m, É OBRIGATORIO O USO DE ESCORAMENTO.



CORTE AA

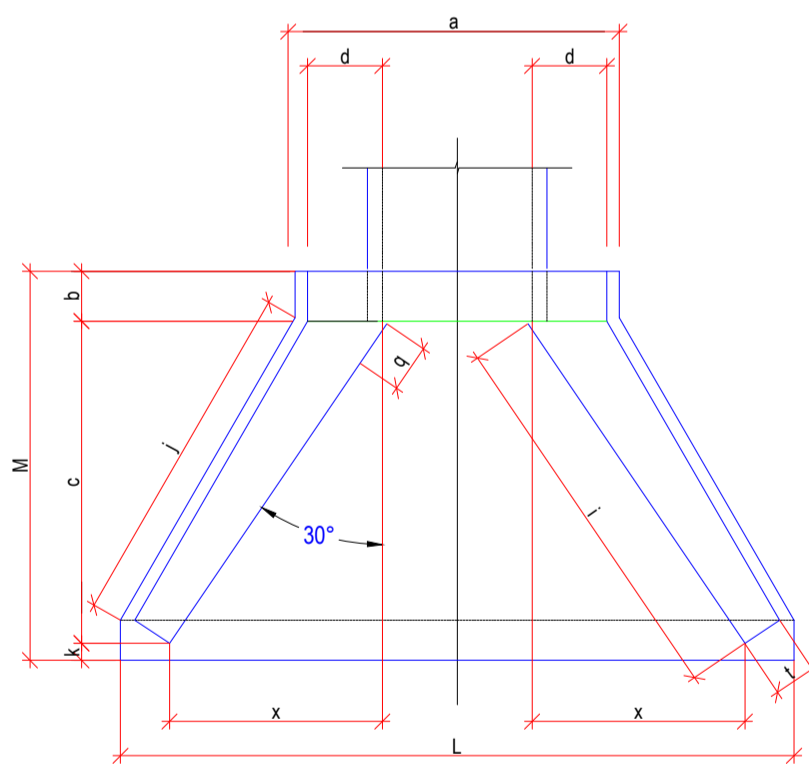
CORTE BB



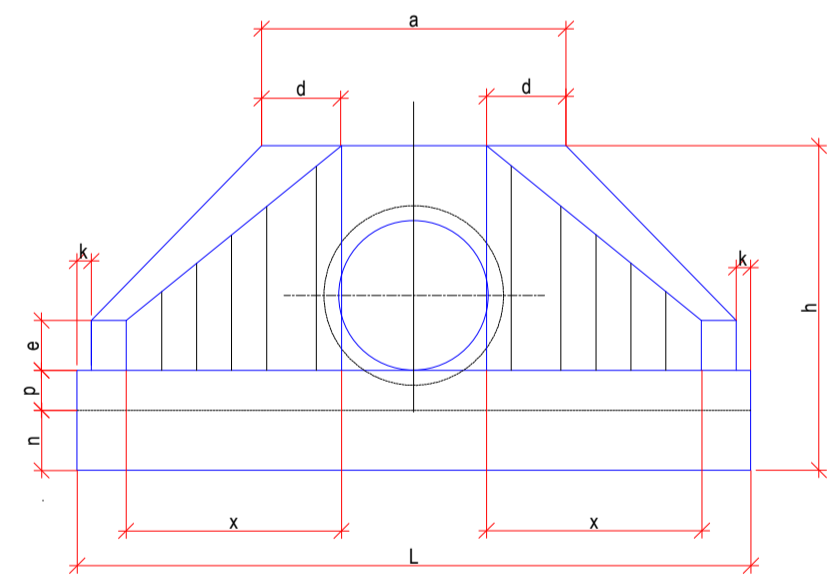
CORTE AA

CORTE BB

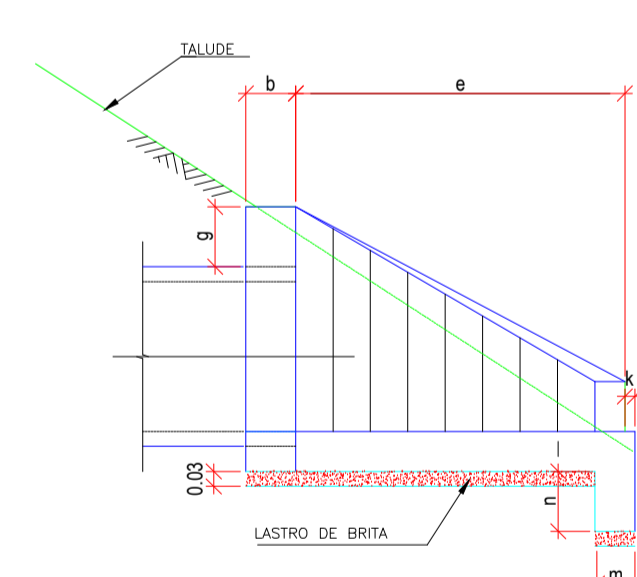
MURO DE ALA



S/ESCALA BOCA - PLANTA

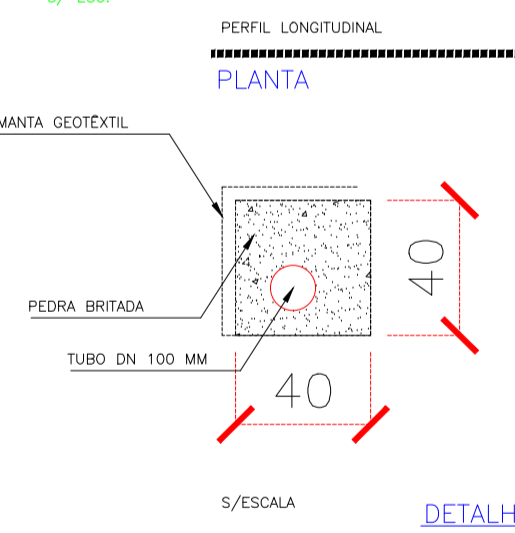


S/ESCALA VISTA FRONTAL



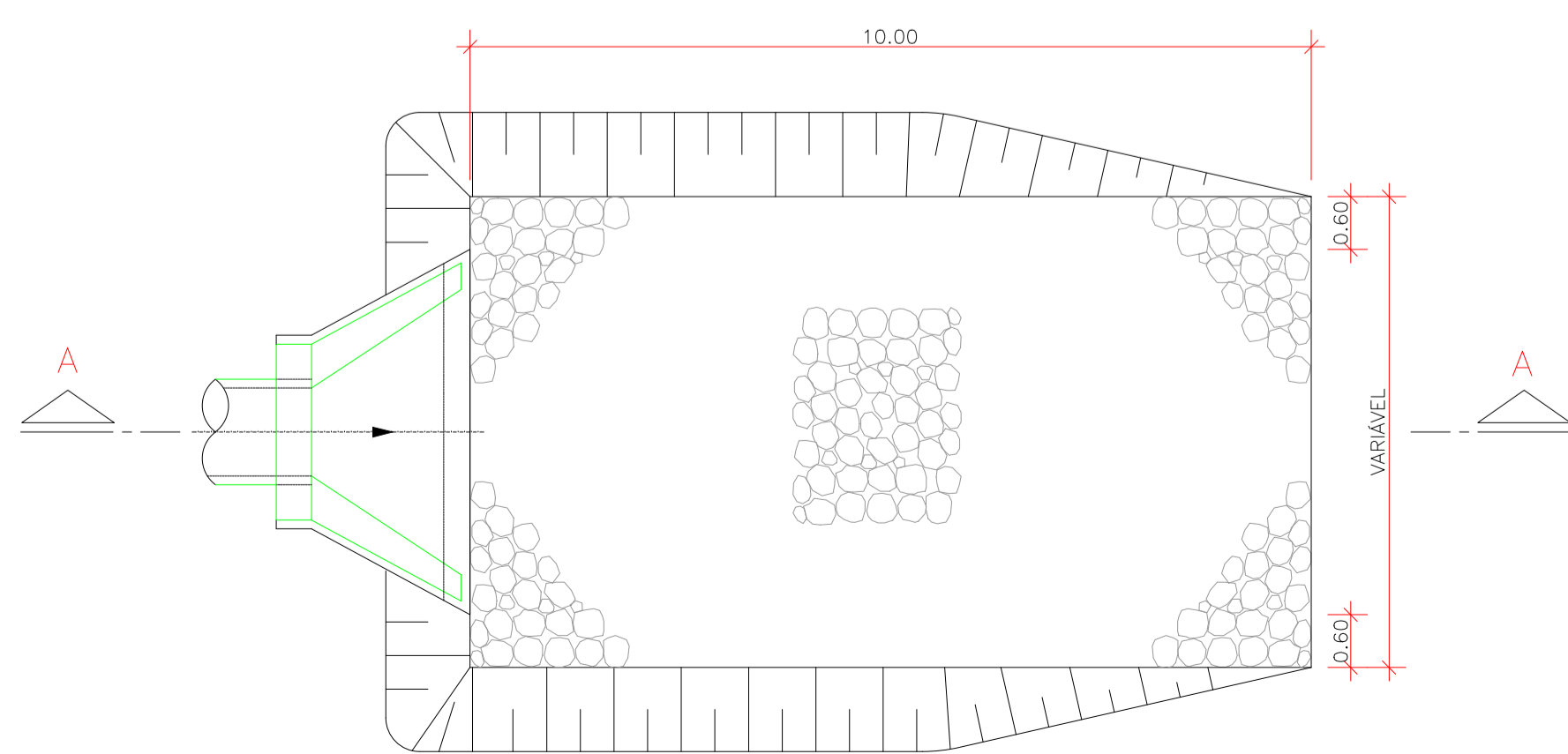
S/ESCALA VISTA LATERAL

DRENO FRANCIS, COM BRITA N2
S/ ESC.

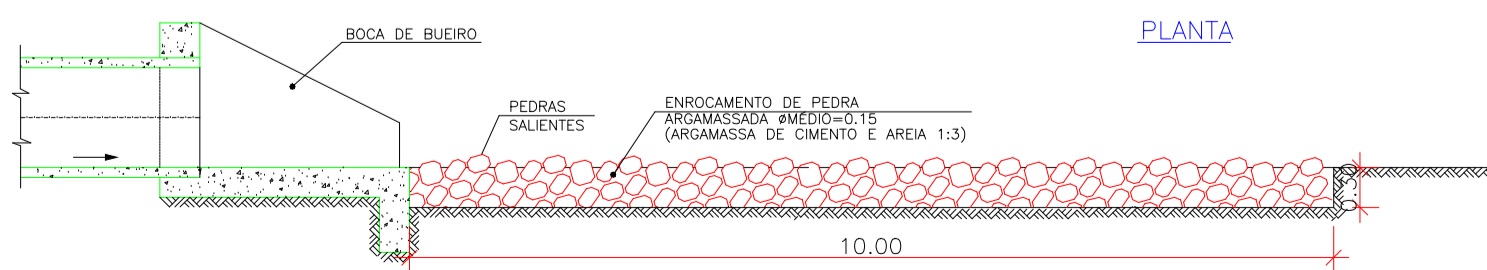


S/ESCALA DETALHE

DISPOSITIVO DE AMORTECIMENTO PARA BUEIROS



S/ESCALA



S/ESCALA CORTE A-A

DN (mm)	DIMENSÕES DAS BOCAS (cm)																	
	a	b	c	d	e	f	g	h	i	j	k	l	m					
400	106	20	125	23	15	10	30	98	144	133	10	20	30	23	20	72	242	155
600	106	20	125	23	15	10	30	98	144	133	10	20	30	23	20	72	242	155
800	138	25	145	29	20	15	30	120	167	153	10	20	35	30	25	84	293	180
1000	170	30	165	35	25	20	30	142	191	174	10	30	40	37	30	95	345	205
1200	200	40	180	40	30	25	30	183	208	188	10	40	45	43	35	104	391	230
1500	242	50	200	46	35	30	30	194	300	277	10	40	45	42	40	150	522	320

SITUAÇÃO SEM ESCALA



COORDENADAS DA LOCALIZAÇÃO: LATITUDE 23°17'49,84" S
LONGITUDE 47°41'13,01" O

VERSÃO	DATA	DES.	VER.	A.S.	S.F.	EMISSÃO INICIAL	DESCRIÇÃO
00	12/2021	JV	A.S.	S.F.		EMISSÃO INICIAL	

RESPONSÁVEL TÉCNICO:
Eng. João Victor S. Souza
CREA: 5070794381-SP
ART: 28027230211857049

COORDENADOR DE OBRA:
Eng. Samuel Isaque P. Ferreira
CREA: 5070546180

CLIENTE	PROJETO	ENDEREÇO	DATA
PREFEITURA MUNICIPAL DE CABREÚVA	PLANTA DE DETALHES	Rua Peroba e Rua Cambara - Vale Verde	12/2021



ESCALA	FORMATO	PROJETO	DATA
sem escala	A1	DET	08/08

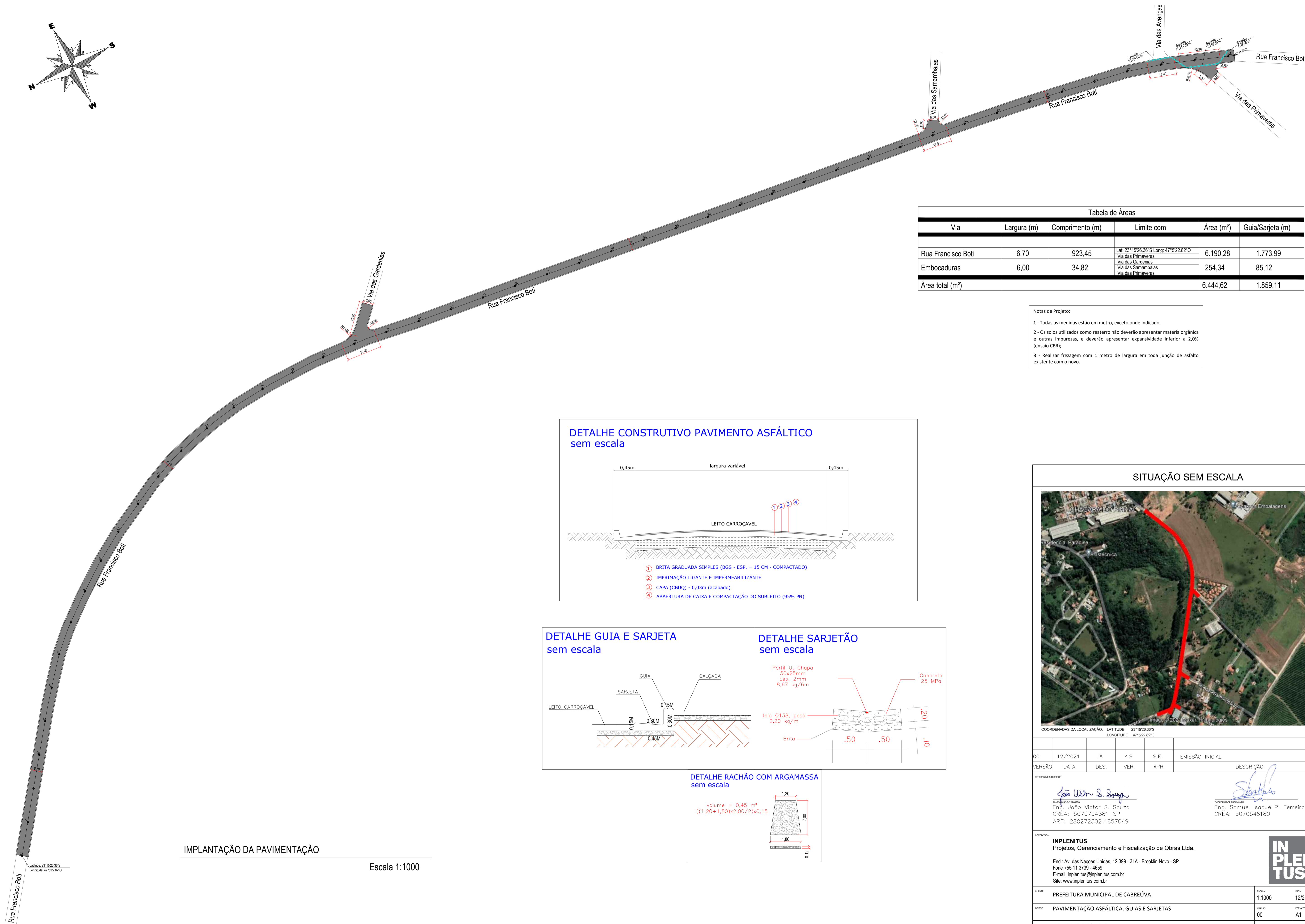
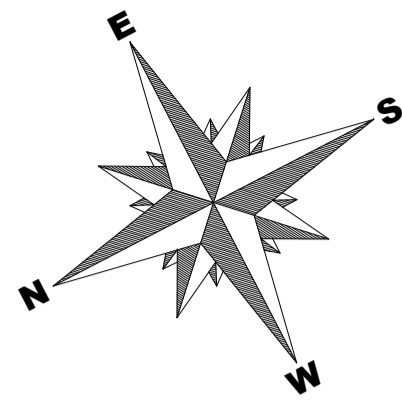
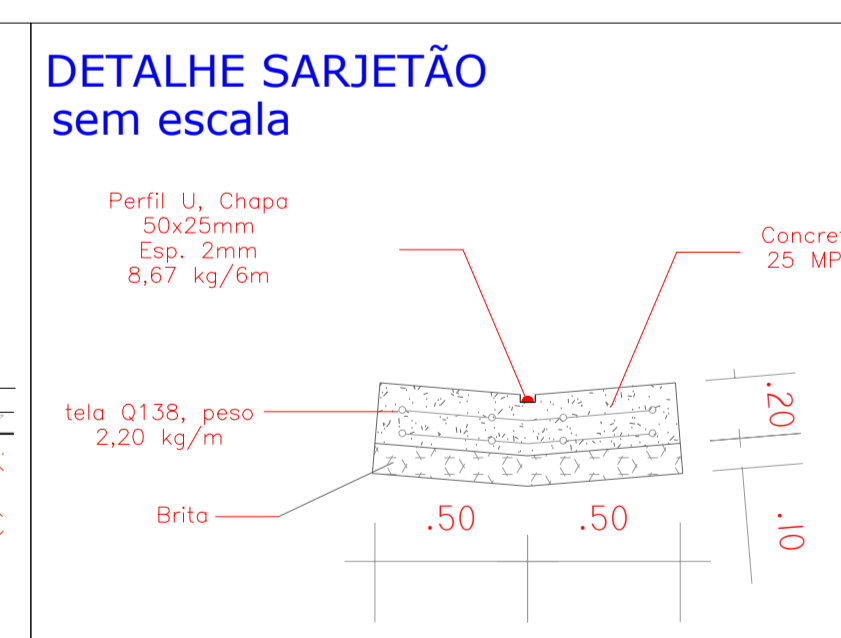
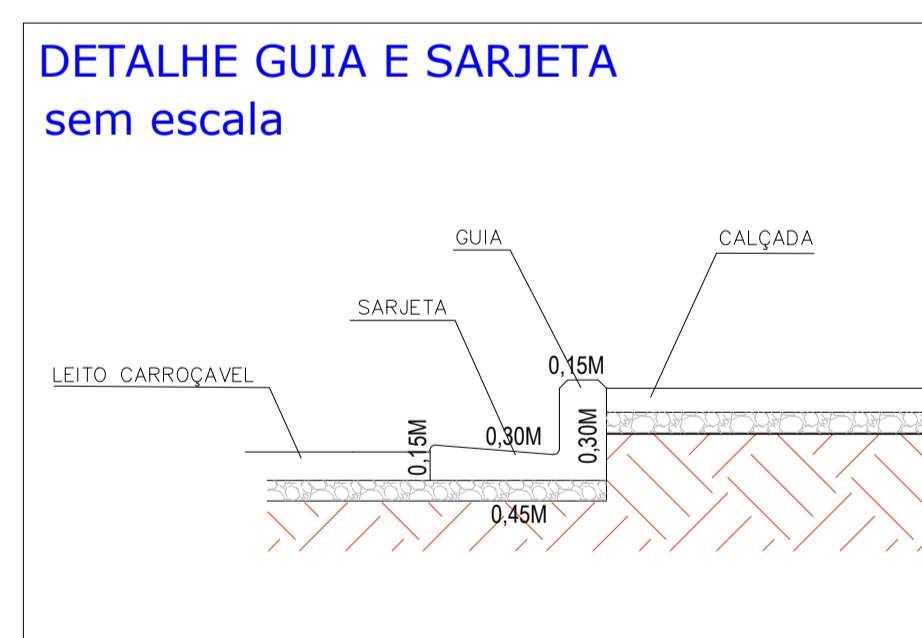


Tabela de Áreas					
Via	Largura (m)	Comprimento (m)	Limite com	Área (m ²)	Guia/Sarjeta (m)
Rua Francisco Boti	6,70	923,45	Lat: 23° 15' 26,36" S Long: 47° 5' 22,82" O	6.190,28	1.773,99
Embocaduras	6,00	34,82	Via das Primaveraes Via das Gardêneas Via das Samambaias Via das Primaveraes	254,34	85,12
Área total (m ²)				6.444,62	1.859,11

- Notas de Projeto:
- 1 - Todas as medidas estão em metro, exceto onde indicado.
 - 2 - Os solos utilizados como reaterro não deverão apresentar matéria orgânica e outras impurezas, e deverão apresentar expansividade inferior a 2,0% (ensaio CBR);
 - 3 - Realizar frezagem com 1 metro de largura em toda junção de asfalto existente com o novo.



IMPLANTAÇÃO DA PAVIMENTAÇÃO

Escala 1:1000

VERSÃO	DATA	DES.	VER.	APR.	EMISSÃO INICIAL	DESCRIÇÃO
00	12/2021	JV.	A.S.	S.F.	EMISSÃO INICIAL	

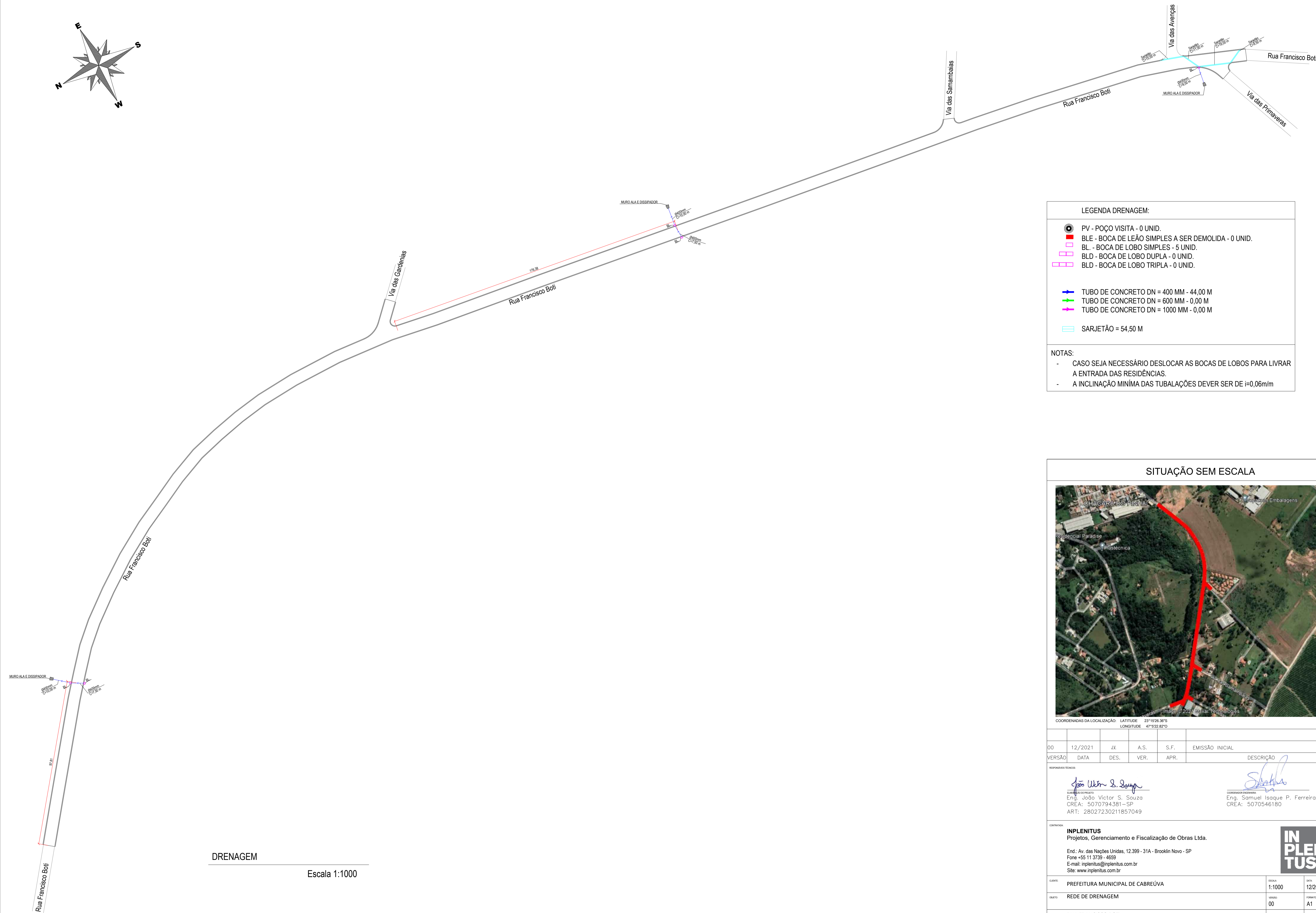
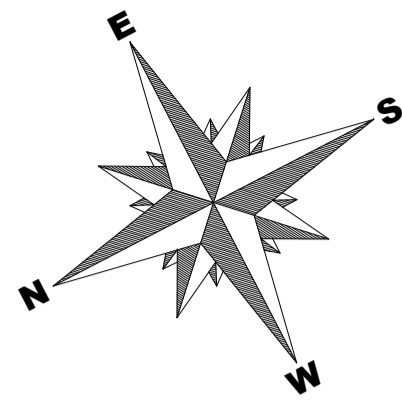
RESPONSÁVEIS TÉCNICOS:

 Eng. João Victor S. Souza CREA: 5070794381-SP ART: 28027230211857049	 Eng. Samuel Izaque P. Ferreira CREA: 5070546180
--	--

EMPRESA: **INPLENITUS**
 Projetos, Gerenciamento e Fiscalização de Obras Ltda.

End.: Av. das Nações Unidas, 12.399 - 31A - Brooklin Novo - SP
 Fone +55 11 3739 - 4659
 E-mail: inplenitus@inplenitus.com.br
 Site: www.inplenitus.com.br

CLIENTE: PREFEITURA MUNICIPAL DE CABREÚVA	ESCALA: 1:1000	DATA: 12/2021
OBJETO: PAVIMENTAÇÃO ASFÁLTICA, GUIAS E SARJETAS	VERSÃO: 00	FORMATO: A1
ENDEREÇO: RUA FRANCISCO BOTI	TIPO DE OBRA: PAV	DATA DE IMPRESSÃO: 01 / 07
NOME: PROJETO EXECUTIVO	DESCRIÇÃO:	



LEGENDA DRENAGEM:

- PV - POÇO VISITA - 0 UNID.
- BLE - BOCA DE LEÃO SIMPLES A SER DEMOLIDA - 0 UNID.
- BL - BOCA DE LOBO SIMPLES - 5 UNID.
- BLD - BOCA DE LOBO DUPLA - 0 UNID.
- BLD - BOCA DE LOBO TRIPLA - 0 UNID.
- TUBO DE CONCRETO DN = 400 MM - 44,00 M
- TUBO DE CONCRETO DN = 600 MM - 0,00 M
- TUBO DE CONCRETO DN = 1000 MM - 0,00 M
- SARJETÃO = 54,50 M

NOTAS:

- CASO SEJA NECESSÁRIO DESLOCAR AS BOCAS DE LOBOS PARA LIVRAR A ENTRADA DAS RESIDÊNCIAS.
- A INCLINAÇÃO MÍNIMA DAS TUBAÇÕES DEVER SER DE $i=0,06\text{m/m}$

SITUAÇÃO SEM ESCALA



COORDENADAS DA LOCALIZAÇÃO: LATITUDE 23°15'26.36"S
LONGITUDE 47°52'22.82"O

VERSÃO	DATA	DES.	VER.	S.F.	APR.	EMISSÃO INICIAL	DESCRIÇÃO
00	12/2021	IV.	A.S.	S.F.			

RESPONSÁVEIS TÉCNICOS:

 Eng. João Victor S. Souza CREA: 5070794381-SP ART: 28027230211857049	 Eng. Samuel Isaque P. Ferreira CREA: 5070546180
--	--

EMPRESA: **INPLENITUS**
 Projetos, Gerenciamento e Fiscalização de Obras Ltda.
 End.: Av. das Nações Unidas, 12.399 - 31A - Brooklin Novo - SP
 Fone +55 11 3739 - 4659
 E-mail: inplenitus@inplenitus.com.br
 Site: www.inplenitus.com.br

CLIENTE: PREFEITURA MUNICIPAL DE CABREÚVA	ESCALA: 1:1000	DATA: 12/2021
OBJETO: REDE DE DRENAGEM	VERSÃO: 00	FORMATO: A1
ENDEREÇO: RUA FRANCISCO BOTI	DESCRIÇÃO: DRE	DATA: 02 / 07
NOME: PROJETO EXECUTIVO	DESCRIÇÃO:	

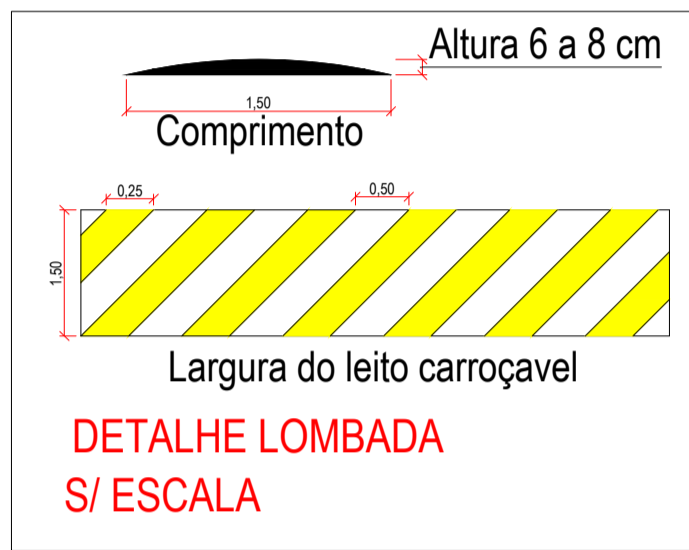
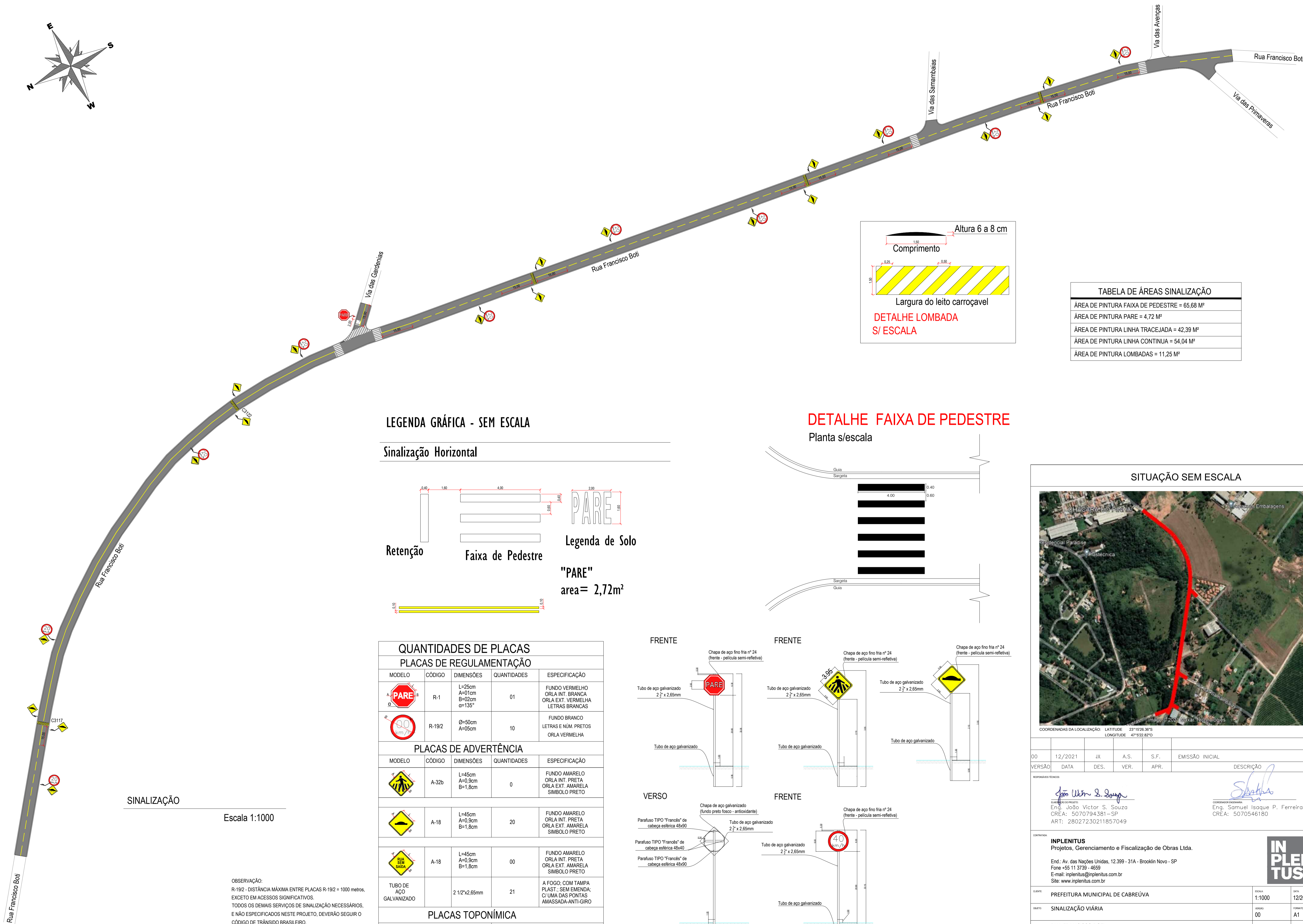
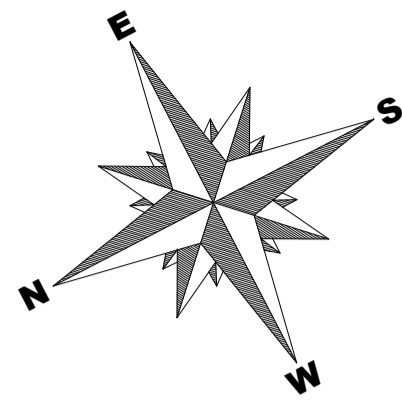
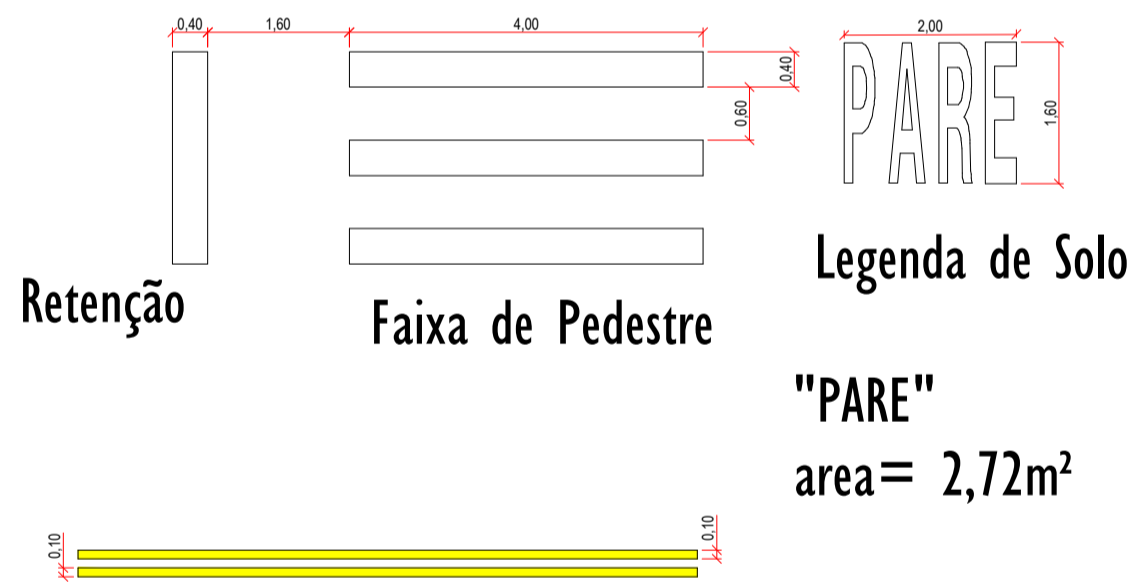


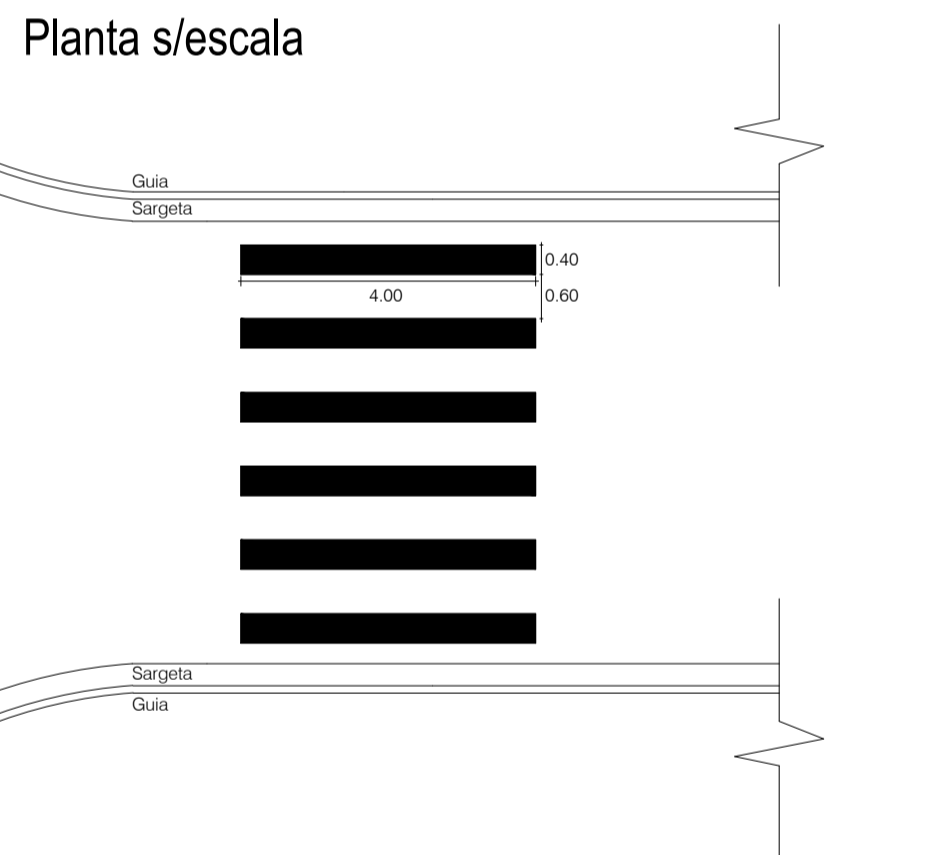
TABELA DE ÁREAS SINALIZAÇÃO	
ÁREA DE PINTURA FAIXA DE PEDESTRE	= 65,68 M ²
ÁREA DE PINTURA PARE	= 4,72 M ²
ÁREA DE PINTURA LINHA TRACEJADA	= 42,39 M ²
ÁREA DE PINTURA LINHA CONTINUA	= 54,04 M ²
ÁREA DE PINTURA LOMBADAS	= 11,25 M ²

LEGENDA GRÁFICA - SEM ESCALA

Sinalização Horizontal



DETALHE FAIXA DE PEDESTRE

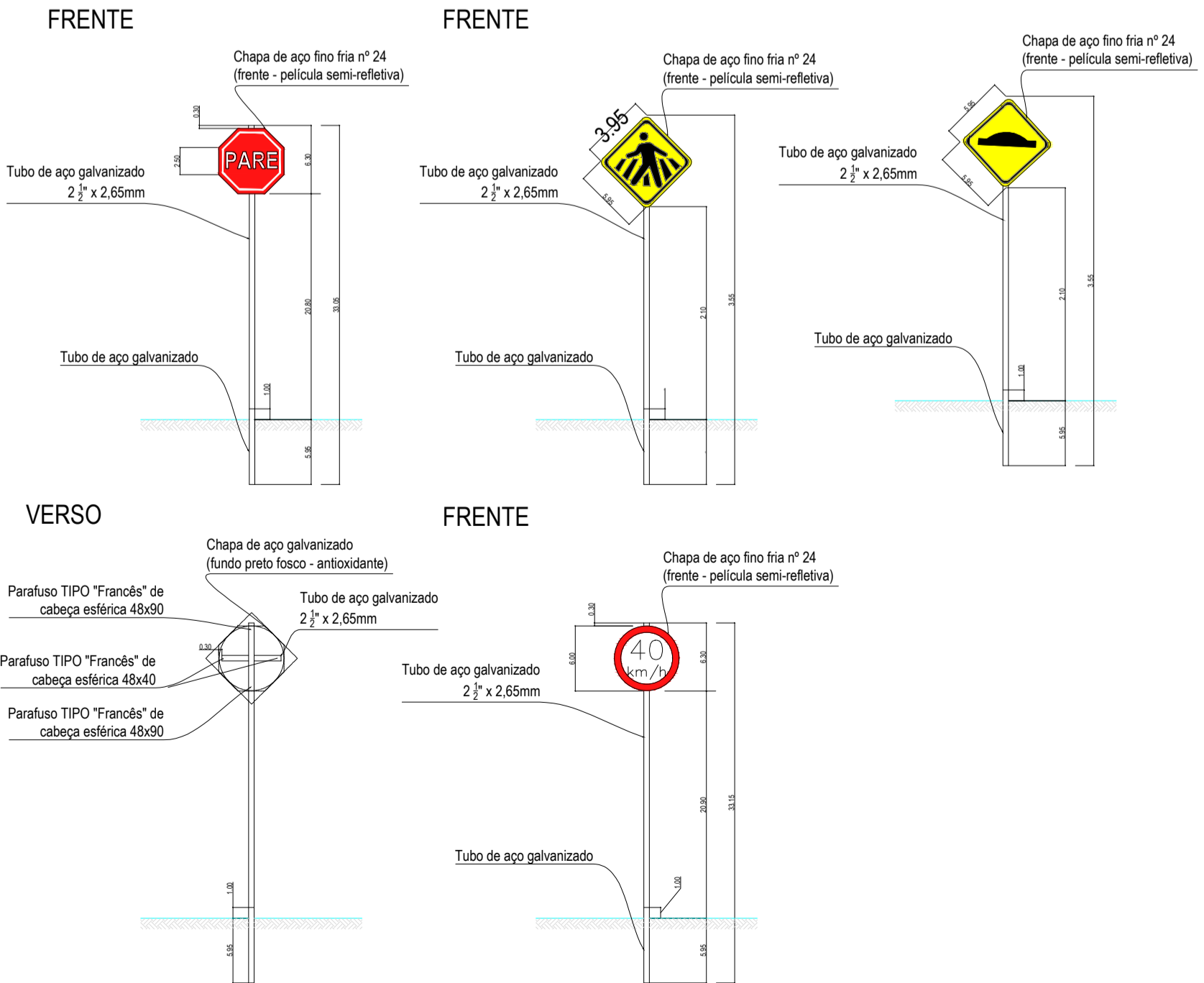


SITUAÇÃO SEM ESCALA



COORDENADAS DA LOCALIZAÇÃO: LATITUDE 23°15'26.36"S LONGITUDE 47°52'22.82"O

QUANTIDADES DE PLACAS				
PLACAS DE REGULAMENTAÇÃO				
MODELO	CÓDIGO	DIMENSÕES	QUANTIDADES	ESPECIFICAÇÃO
	R-1	L=25cm A=01cm B=02cm α=135°	01	FUNDO VERMELHO ORLA INT. BRANCA ORLA EXT. VERMELHA LETRAS BRANCAS
	R-19/2	Ø=50cm A=05cm	10	FUNDO BRANCO LETRAS E NÚM. PRETOS ORLA VERMELHA
PLACAS DE ADVERTÊNCIA				
MODELO	CÓDIGO	DIMENSÕES	QUANTIDADES	ESPECIFICAÇÃO
	A-32b	L=45cm A=0,9cm B=1,8cm	0	FUNDO AMARELO ORLA INT. PRETA ORLA EXT. AMARELA SIMBOLO PRETO
	A-18	L=45cm A=0,9cm B=1,8cm	20	FUNDO AMARELO ORLA INT. PRETA ORLA EXT. AMARELA SIMBOLO PRETO
	A-18	L=45cm A=0,9cm B=1,8cm	00	FUNDO AMARELO ORLA INT. PRETA ORLA EXT. AMARELA SIMBOLO PRETO
		2 1/2"x2,65mm	21	A FOGO; COM TAMPAS PLAST.; SEM EMENDA; C/ UMA DAS PONTAS AMASSADA-ANTI-GIRO
PLACAS TOPONÍMICA				
TOPONÍMICA (seguir modelo e dimensões estabelecidos pela prefeitura de cabreúva)			Quantidade = 00	



SINALIZAÇÃO
Escala 1:1000

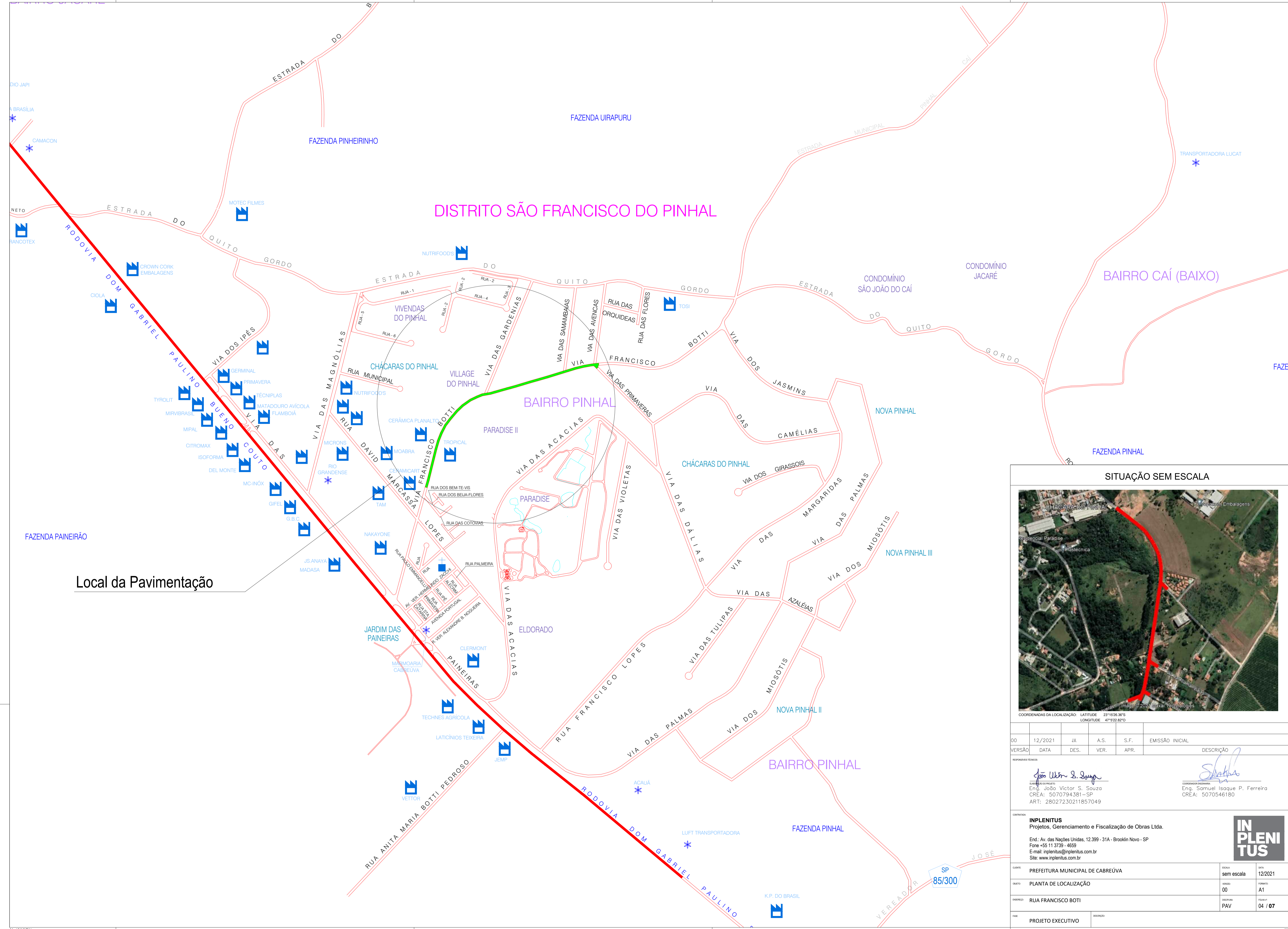
OBSERVAÇÃO:
R-19/2 - DISTÂNCIA MÁXIMA ENTRE PLACAS R-19/2 = 1000 metros, EXCETO EM ACESSOS SIGNIFICATIVOS.
TODOS OS DEMAIS SERVIÇOS DE SINALIZAÇÃO NECESSÁRIOS, E NÃO ESPECIFICADOS NESTE PROJETO, DEVERÃO SEGUIR O CÓDIGO DE TRÂNSITO BRASILEIRO.
(LEI Nº 9503 DE 23 DE SETEMBRO DE 1997)

VERSÃO	DATA	DES.	VER.	S.F.	APR.	EMISSÃO INICIAL	DESCRIÇÃO
00	12/2021	J.V.	A.S.	S.F.	APR.		EMISSÃO INICIAL

RESPONSÁVEL TÉCNICO: Eng. João Victor S. Souza CREA: 5070794381-SP ART: 28027230211857049	RESPONSÁVEL FISCALIZADOR: Eng. Samuel Isaque P. Ferreira CREA: 5070546180
--	---

CLIENTE: PREFEITURA MUNICIPAL DE CABREÚVA	ESCALA: 1:1000	DATA: 12/2021
OBJETO: SINALIZAÇÃO VIÁRIA	VERSÃO: 00	FÓRMO: A1
ENDEREÇO: RUA FRANCISCO BOTI	PROJETO: SIN	FOLHA Nº: 03 / 07
NOME: PROJETO EXECUTIVO	DESCRIÇÃO:	





Local da Pavimentação

DISTRITO SÃO FRANCISCO DO PINHAL

BAIRRO PINHAL

BAIRRO CAÍ (BAIXO)

SITUAÇÃO SEM ESCALA



COORDENADAS DA LOCALIZAÇÃO: LATITUDE 23°15'26.36" S
LONGITUDE 47°52'22.0" O

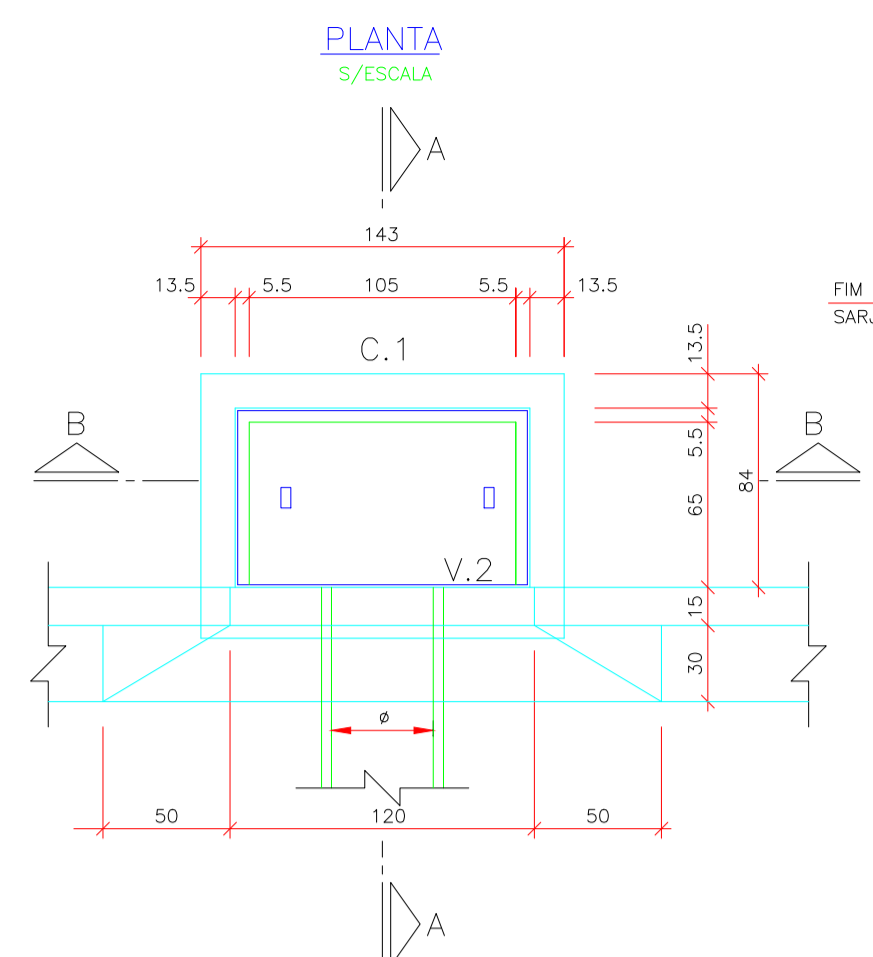
VERSÃO	DATA	DES.	VER.	S.F.	APR.	EMISSÃO INICIAL	DESCRIÇÃO
00	12/2021	JV	A.S.	S.F.		EMISSÃO INICIAL	

RESPONSÁVEIS TÉCNICOS:
 Eng. João Victor S. Souza
 CREA: 5070794381-SP
 ART: 28027230211857049
 Eng. Samuel Isaque P. Ferreira
 CREA: 5070546180

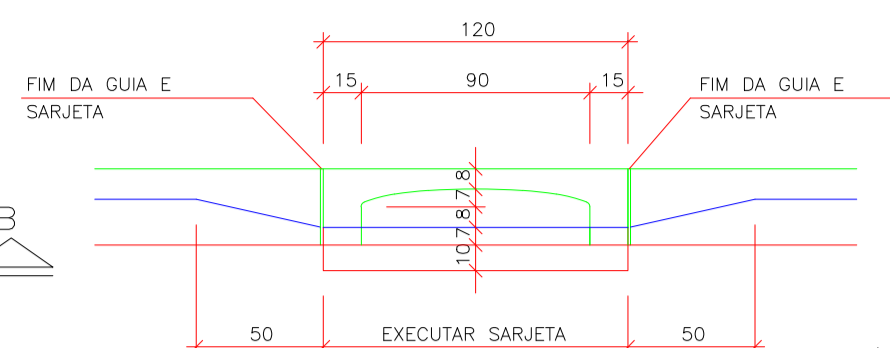
EMPRESA: **INPLENITUS**
 Projetos, Gerenciamento e Fiscalização de Obras Ltda.
 End.: Av. das Nações Unidas, 12.399 - 31A - Brooklin Novo - SP
 Fone +55 11 3739 - 4659
 E-mail: inplenitus@inplenitus.com.br
 Site: www.inplenitus.com.br

CLIENTE:	PREFEITURA MUNICIPAL DE CABREÚVA	ESCALA:	sem escala	DATA:	12/2021
OBJETO:	PLANTA DE LOCALIZAÇÃO	VERSÃO:	00	FORMATO:	A1
ENDEREÇO:	RUA FRANCISCO BOTI	PROFISIA:	PAV	DATA:	04 / 07
NOME:	PROJETO EXECUTIVO	DESCRIÇÃO:			

BOCA DE LOBO SIMPLES



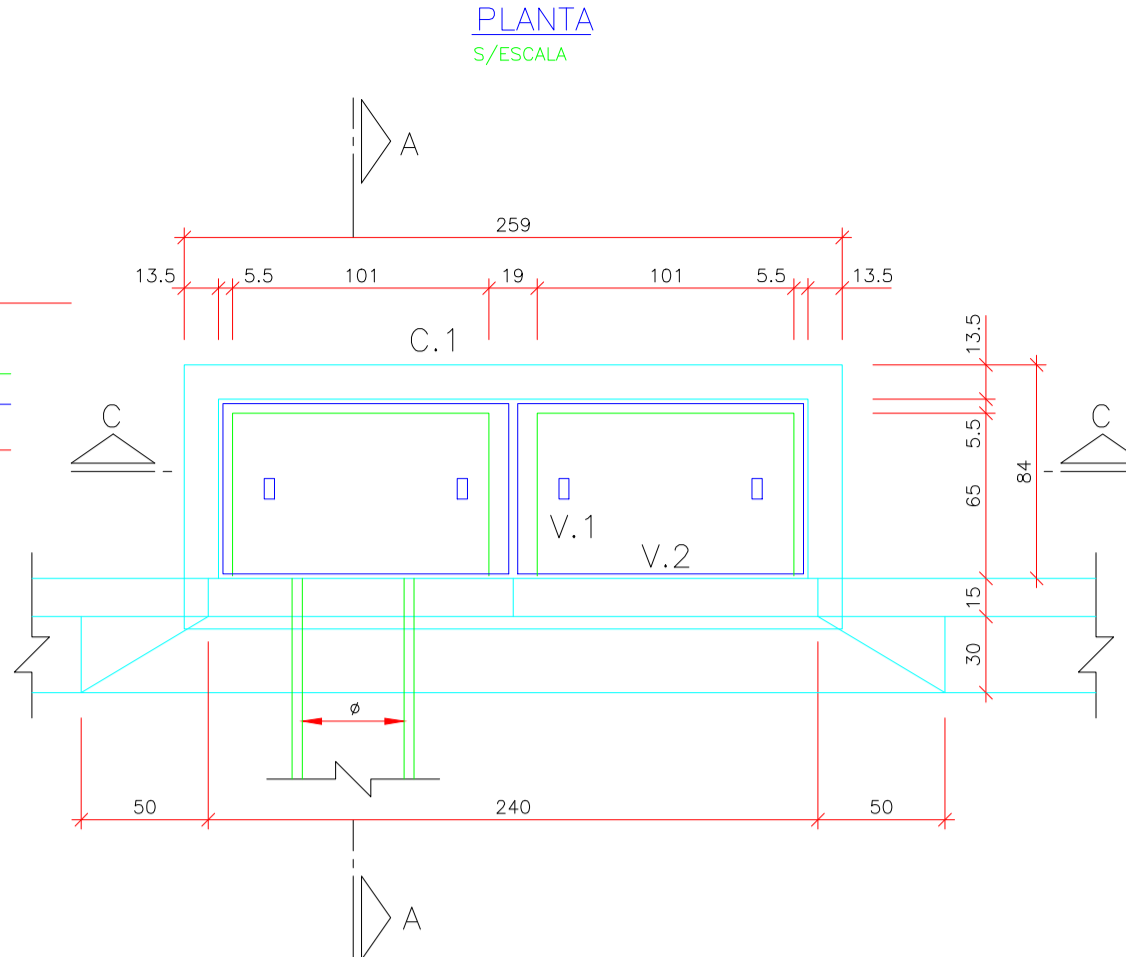
ELEVAÇÃO S/ESCALA



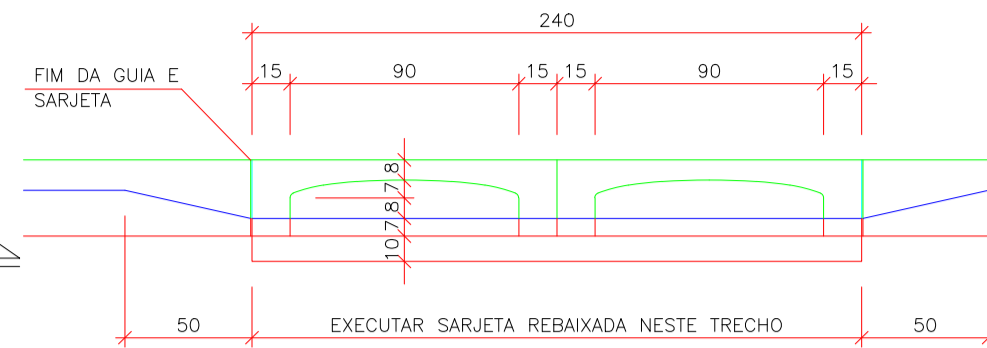
FERRO-RESUMO P/ BL SIMPLES

φ	COMPR. (m)	PESO (kg)
5	6,00	0,96
6,3	25,77	6,44
8	21,25	8,50
10	-	-
TOTAL		15,90

BOCA DE LOBO DUPLA



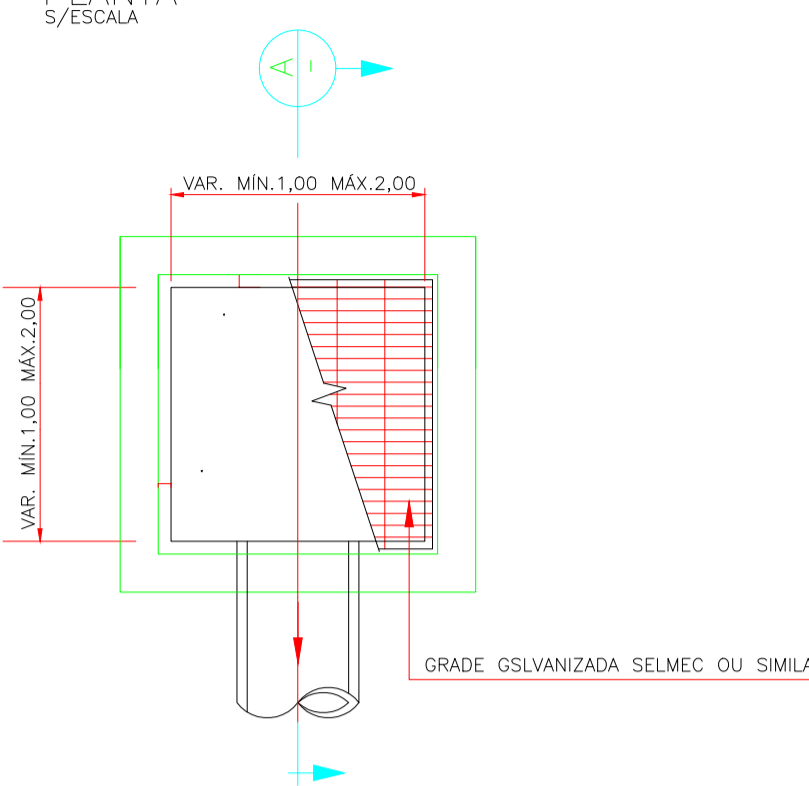
ELEVAÇÃO S/ESCALA



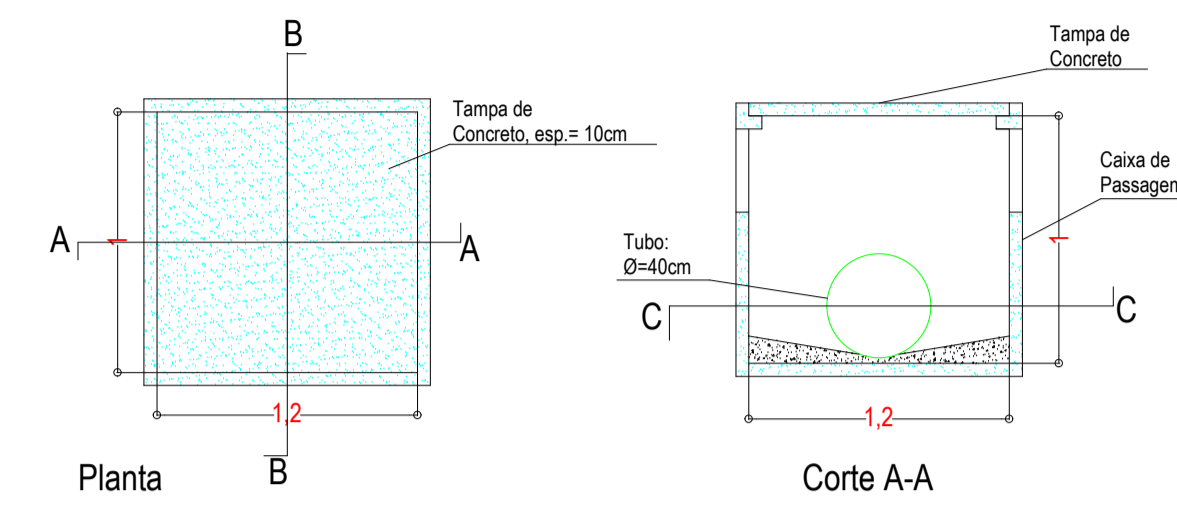
FERRO-RESUMO P/ BL DUPLA

φ	COMPR. (m)	PESO (kg)
5	8,40	1,34
6,3	48,53	12,13
8	35,87	14,55
10	5,96	2,49
TOTAL		30,31

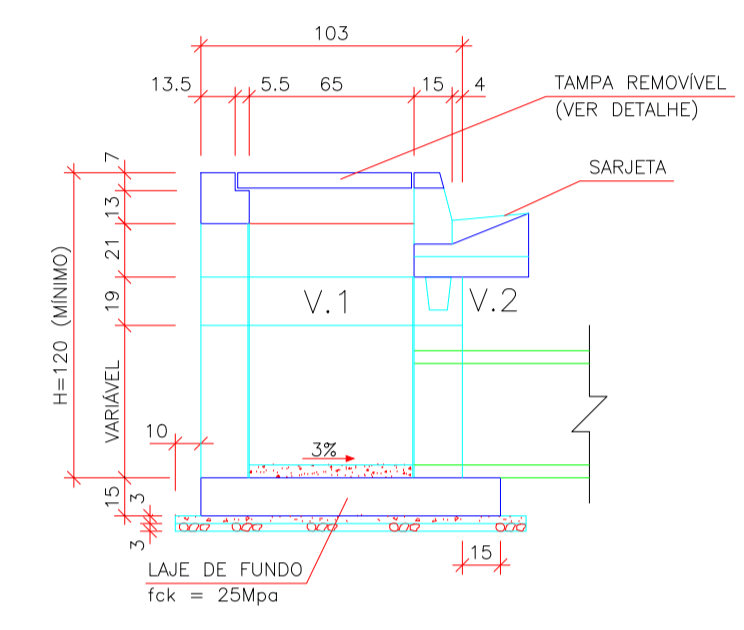
CAIXA COM GRELHA



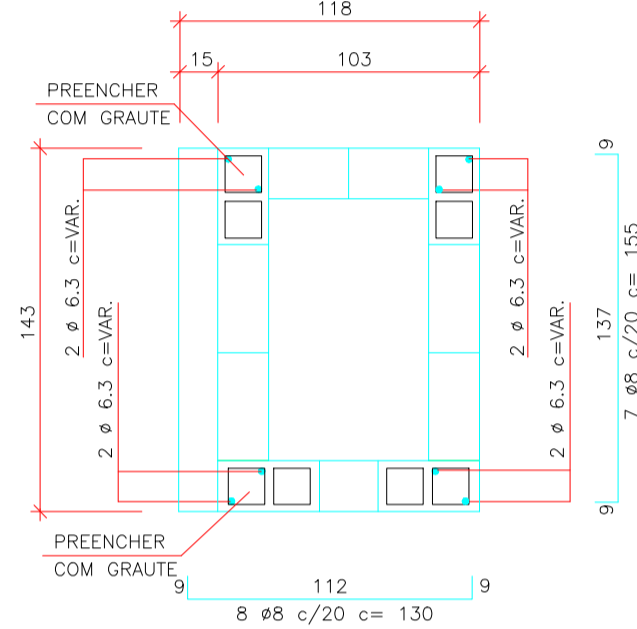
Detalhe Caixa de Passagem



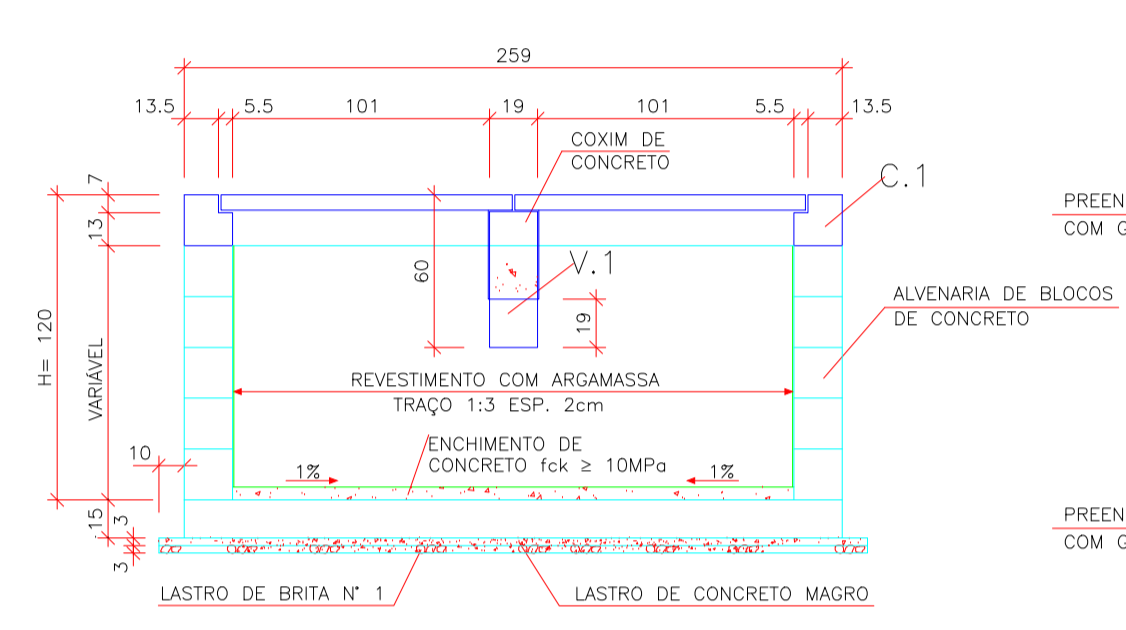
CORTE A-A S/ESCALA



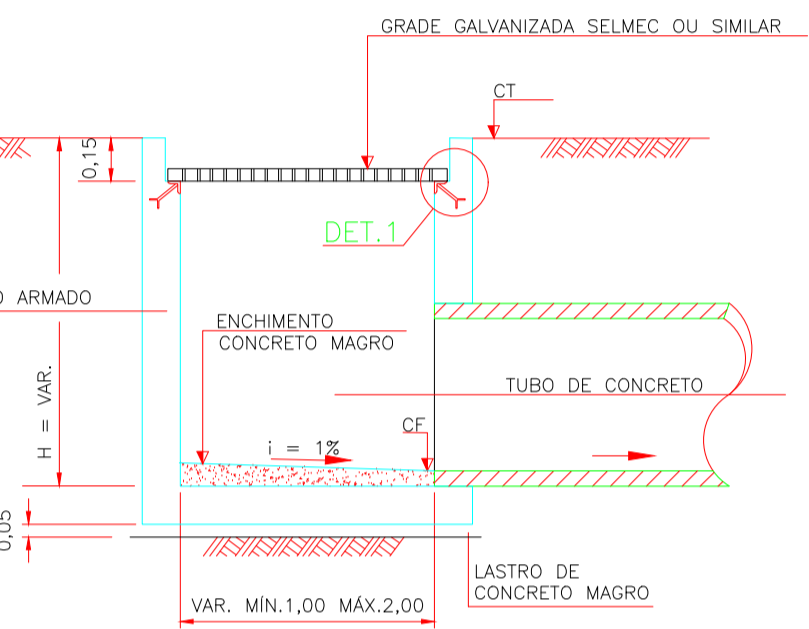
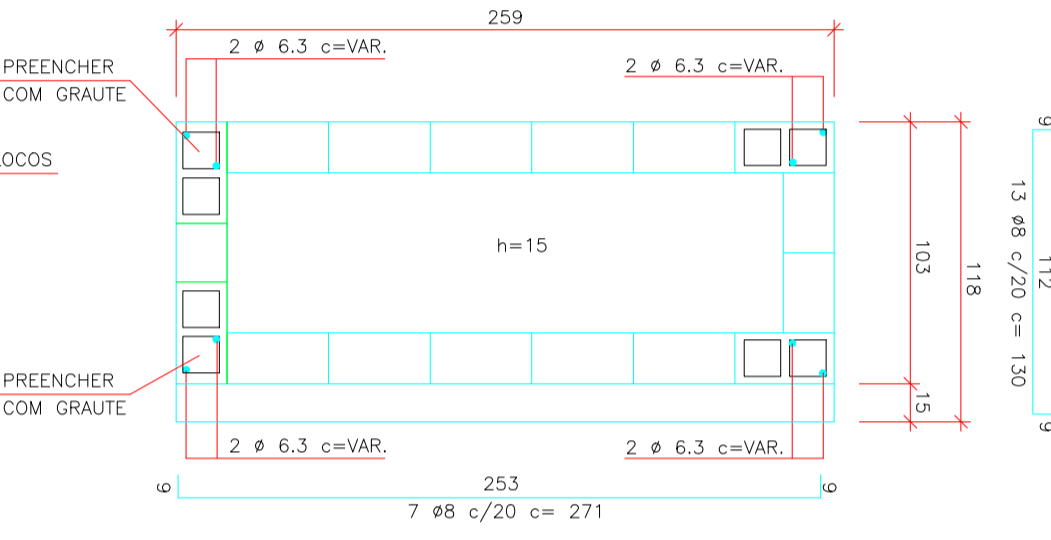
LAJE DE FUNDO S/ESCALA



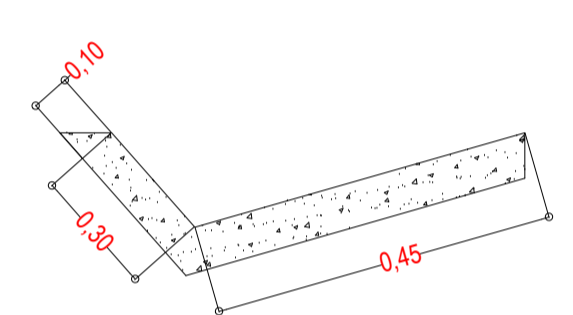
CORTE C-C S/ESCALA



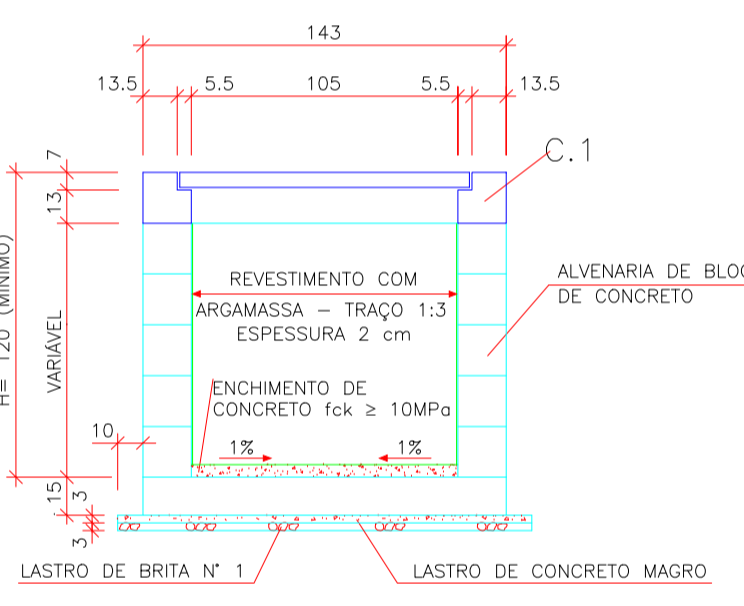
LAJE DE FUNDO S/ESCALA



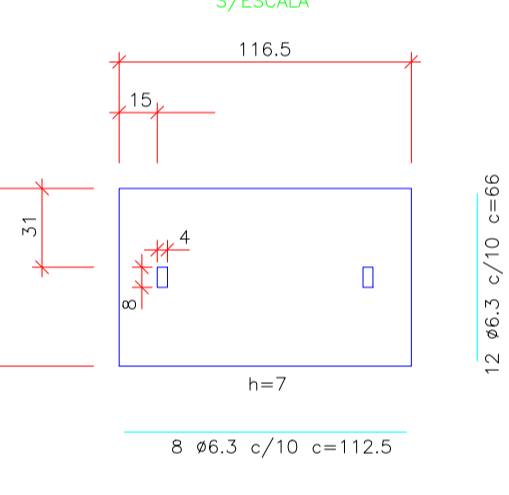
Detalhe Canaleta



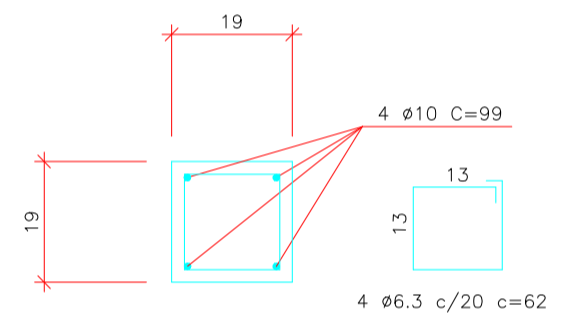
CORTE B-B S/ESCALA



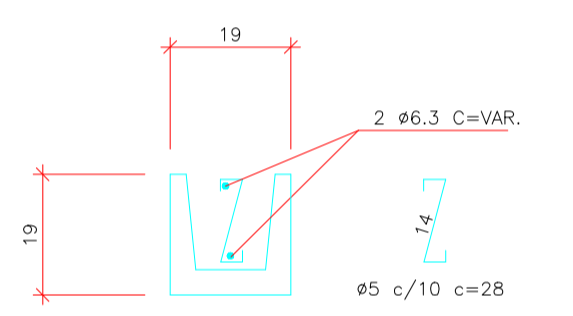
TAMPA DE CONCRETO S/ESCALA



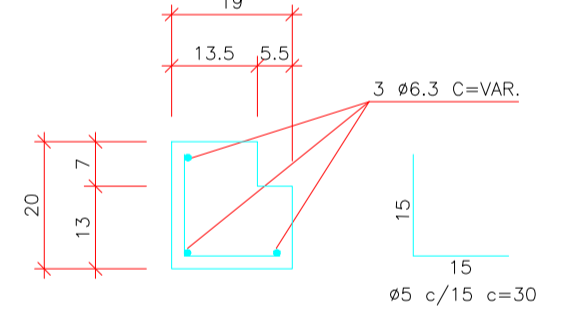
V1 S/ESCALA



V2 S/ESCALA



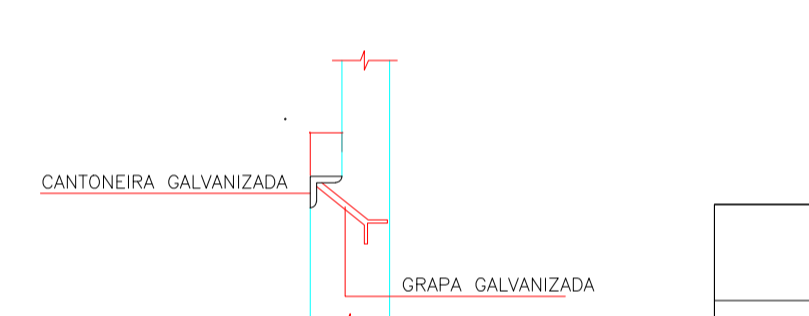
C1 S/ESCALA



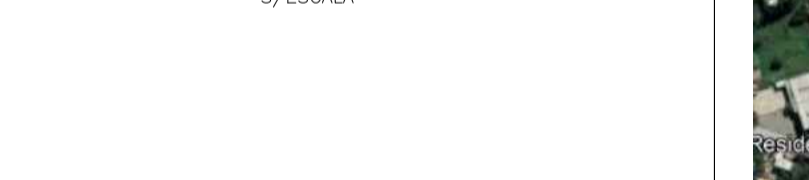
CONSUMO DE MATERIAIS / SERVIÇOS PARA BOCA DE LOBO

DISCRIMINAÇÃO	UNID.	SIMPLES	DUPLA
ALVENARIA DE BLOCOS C/ REVESTIMENTO INTERNO	m²	4,40	8,56
CONCRETO fck > 25MPa (LAJE DO FUNDO DA VIGA, TAMPA, COXIM, CANTA E ENCHIMENTO)	m³	0,43	0,98
GUAS CHABRO	un	1	2
CONCRETO MAGRO (LASTRO)	m²	0,07	0,13
BRITA (LASTRO)	m²	0,07	0,13
FORMA (LAJE DO FUNDO, TAMPA, COXIM E VIGA)	m²	3,08	6,12
CONCRETO fck > 25MPa (REBAIX. DE SARJETAS)	m²	0,09	0,19
FERRAGENS	kg	15,90	30,31
ESCAVAÇÃO	m³	6,96	10,35
REATERRO COMPACTADO	m³	4,88	6,59
REMOÇÃO DE MATERIAL ESCAVADO	m³	2,08	3,76

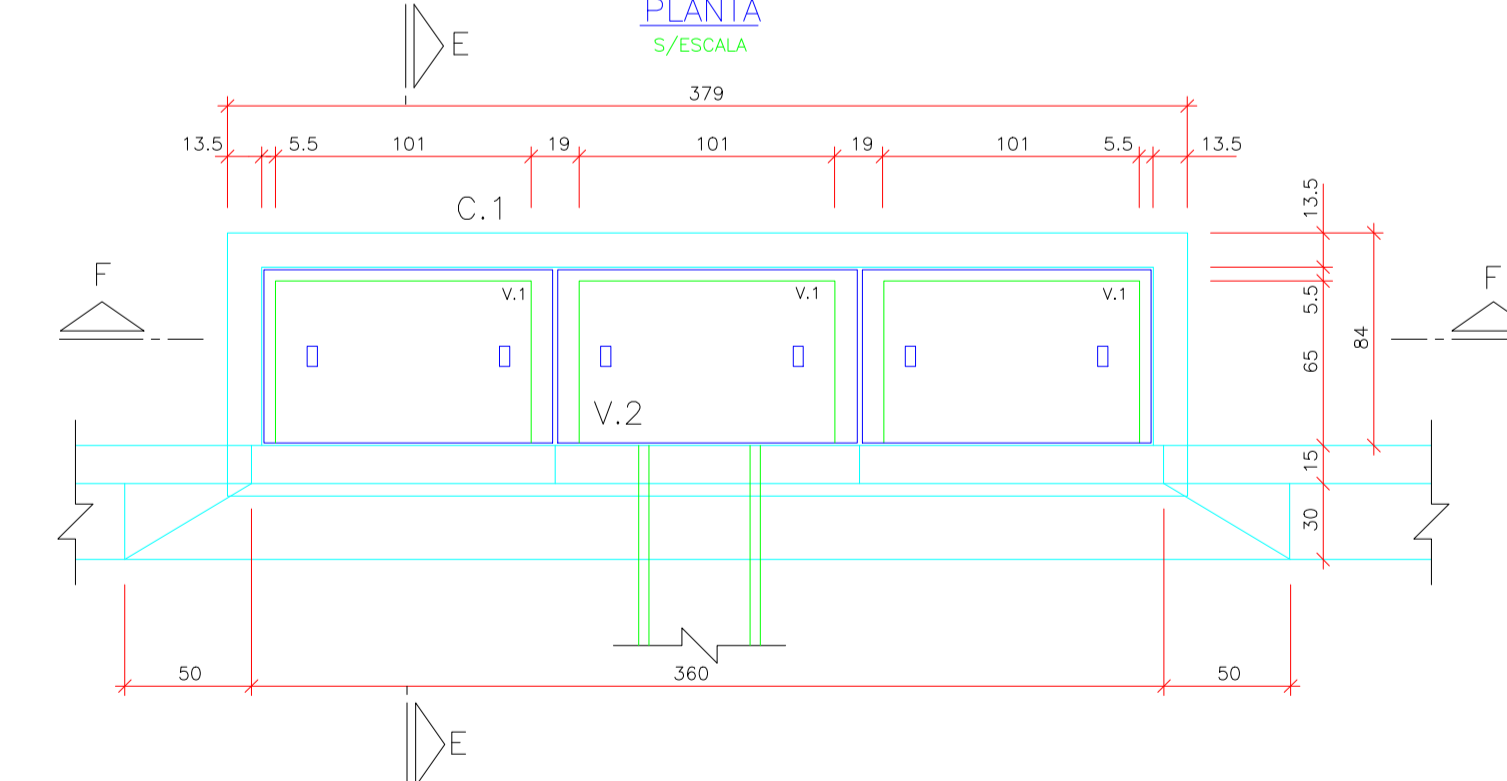
CORTE A-A S/ESCALA



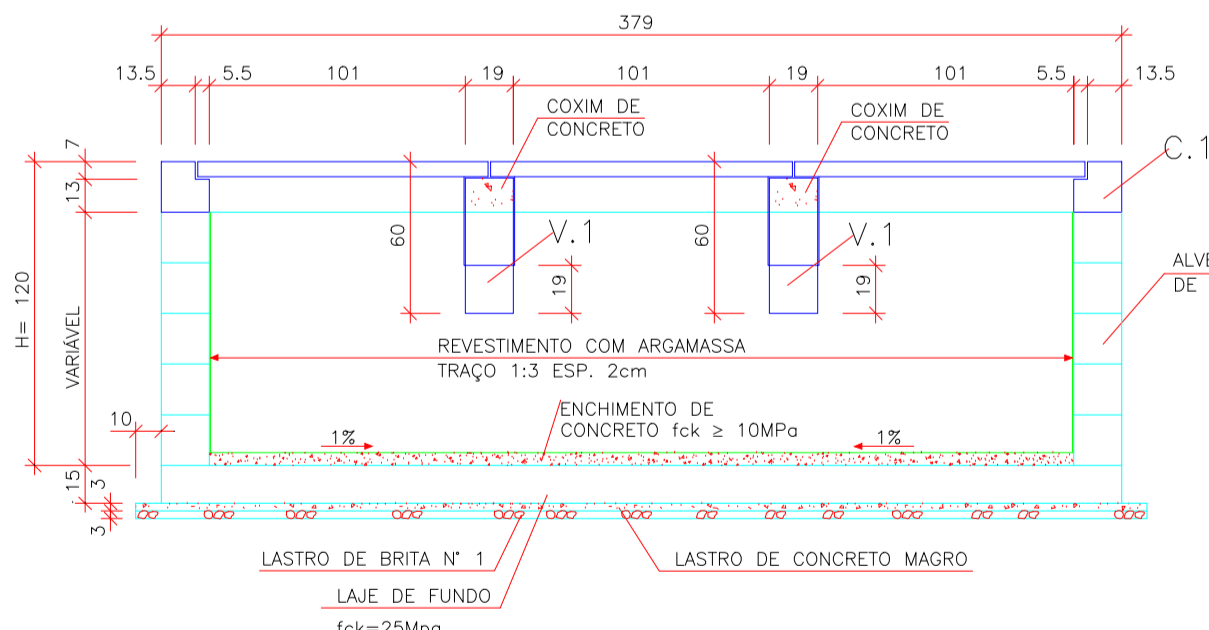
DETALHE 1 S/ESCALA



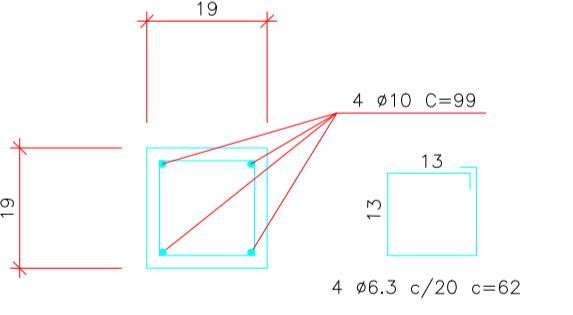
BOCA DE LOBO TRIPLA



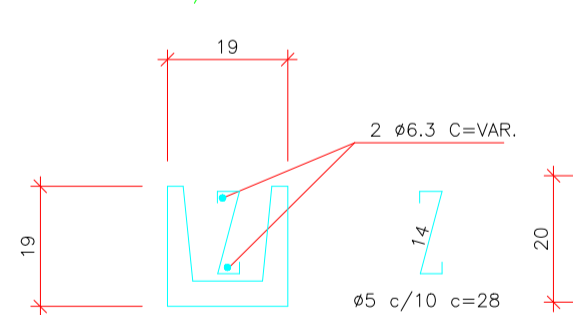
CORTE F-F S/ESCALA



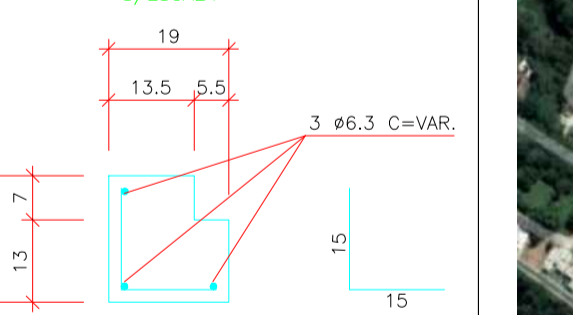
V1 S/ESCALA



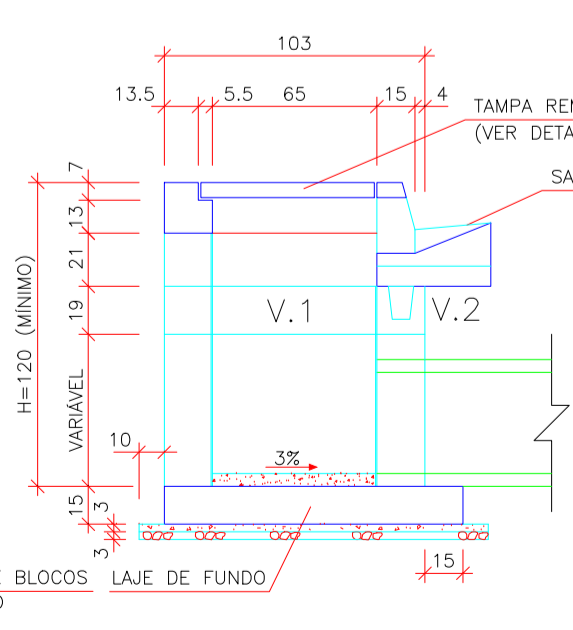
V2 S/ESCALA



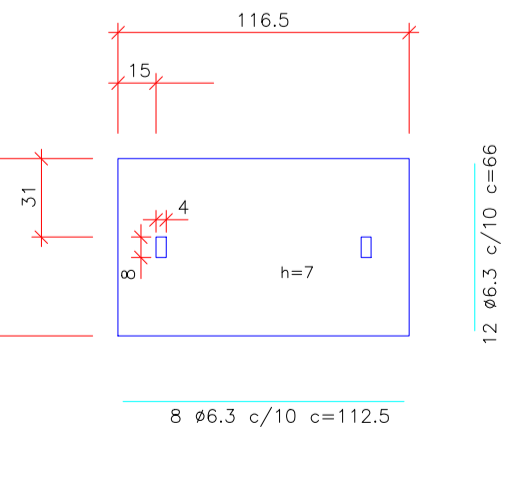
C1 S/ESCALA



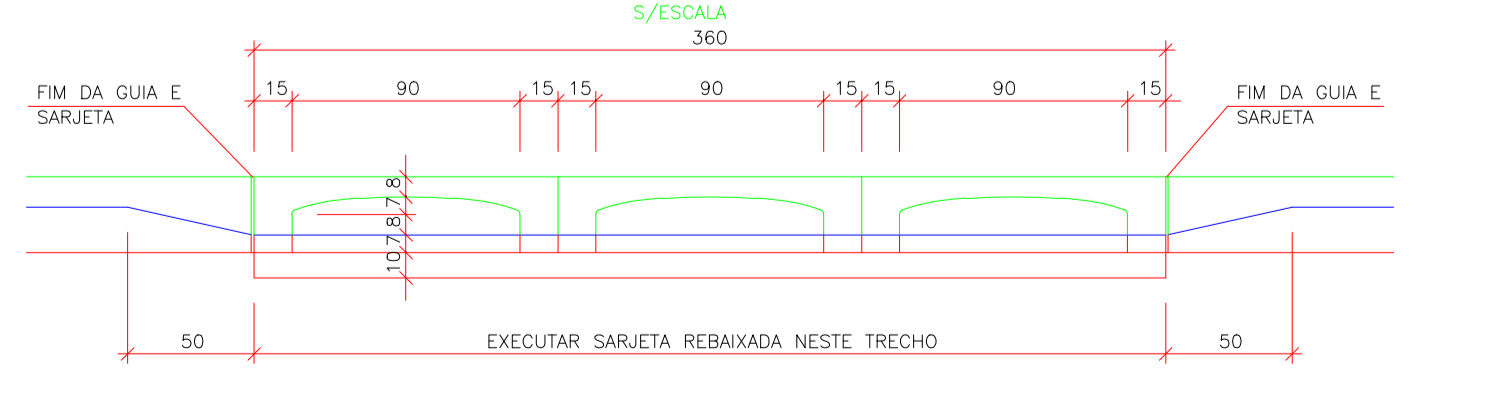
CORTE E-E S/ESCALA



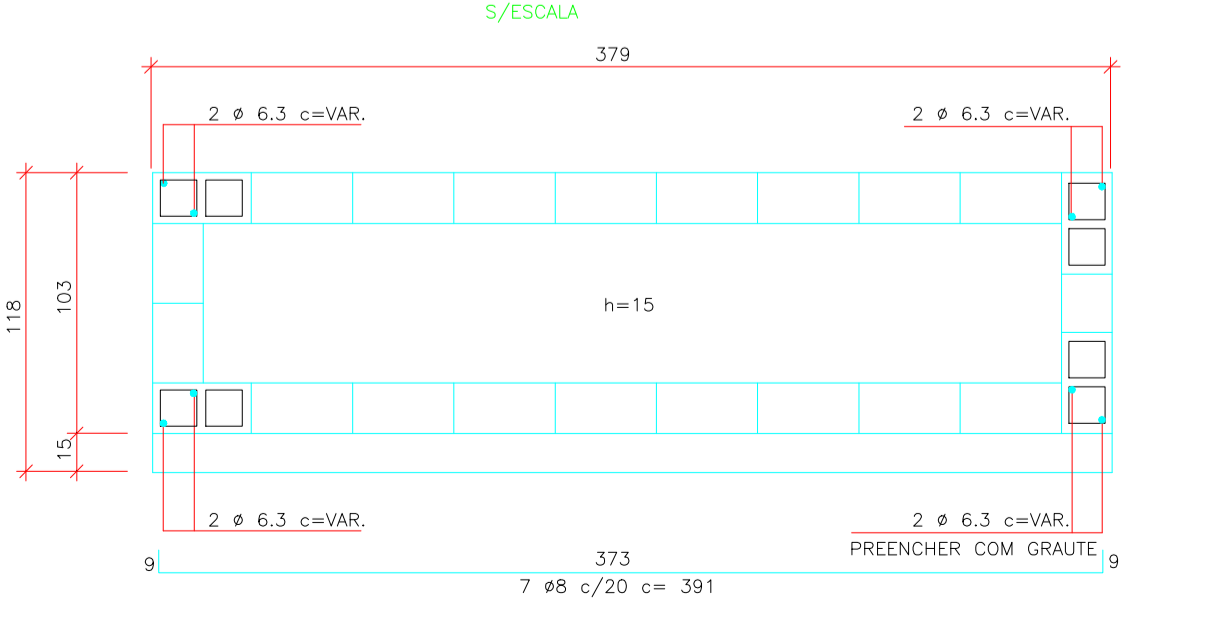
TAMPA DE CONCRETO S/ESCALA



ELEVAÇÃO S/ESCALA



LAJE DO FUNDO S/ESCALA



FERRO-RESUMO P/ BL TRIPLA

φ	COMPR. (m)	PESO (kg)
5	21,44	3,43
6,3	88,95	22,24
8	53,37	21,35
10	7,92	4,99
TOTAL		52,01

SITUAÇÃO SEM ESCALA



COORDENADAS DA LOCALIZAÇÃO: LATITUDE 23°15'26.36" S LONGITUDE 47°52'22.82" O

VERSÃO	DATA	DES.	VER.	A.S.	S.F.	EMISSÃO INICIAL	DESCRIÇÃO
00	12/2021	J.V.	A.S.	S.F.		EMISSÃO INICIAL	

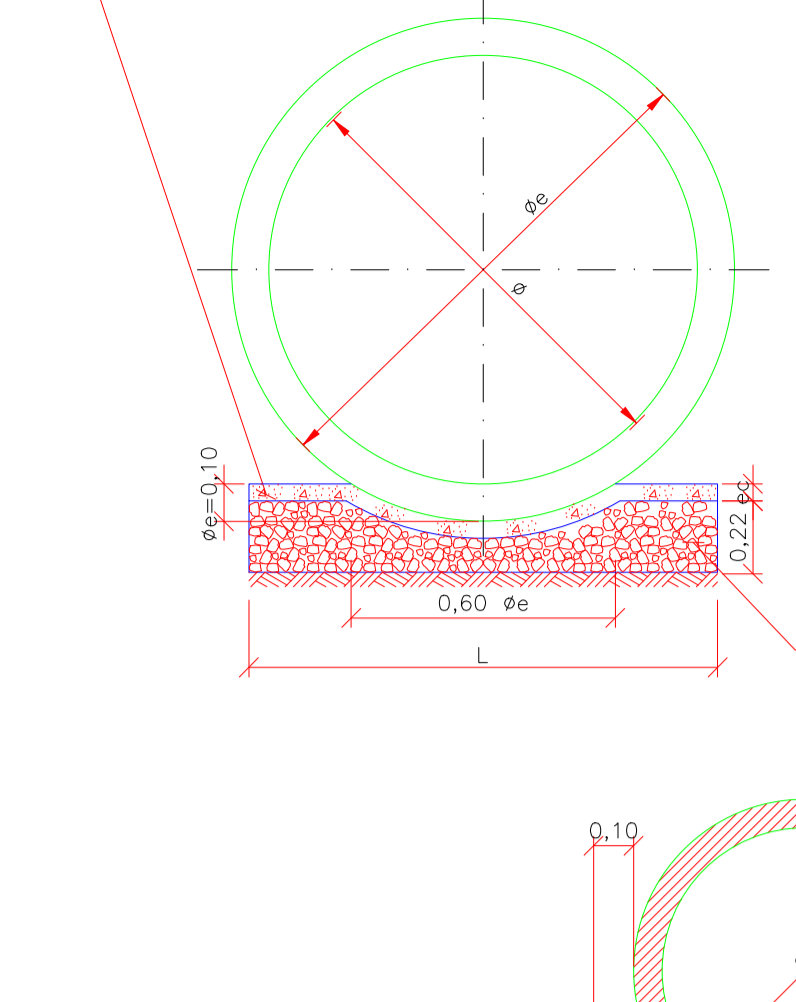
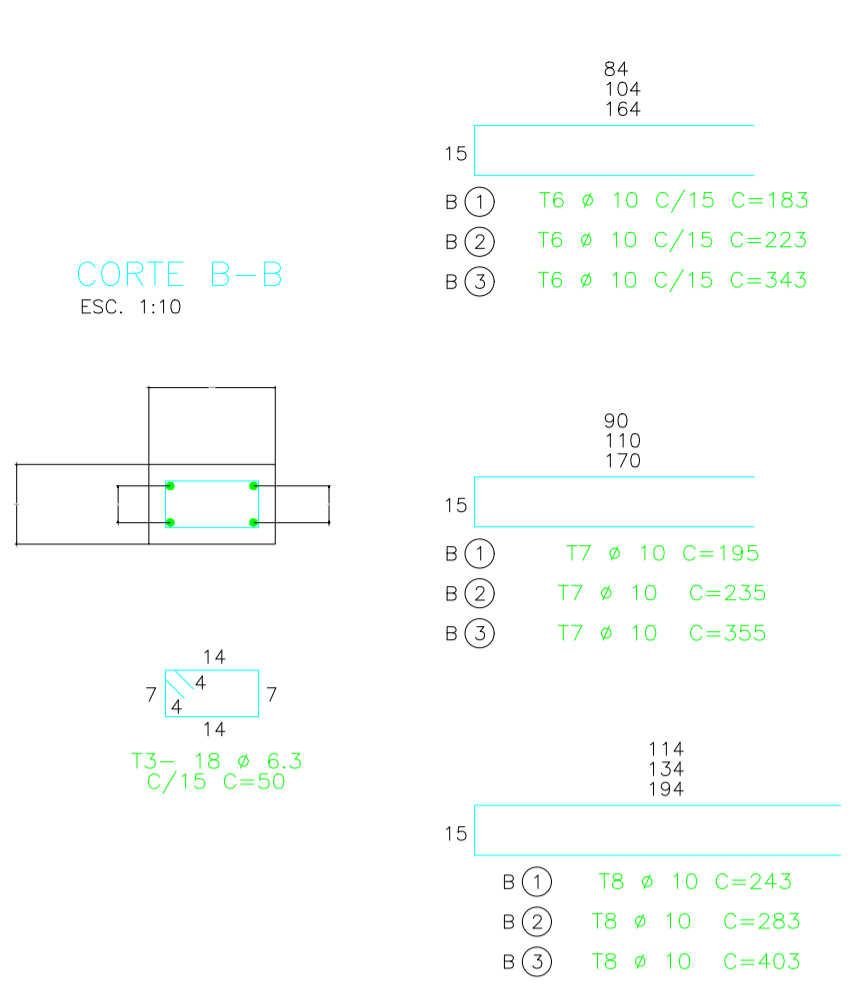
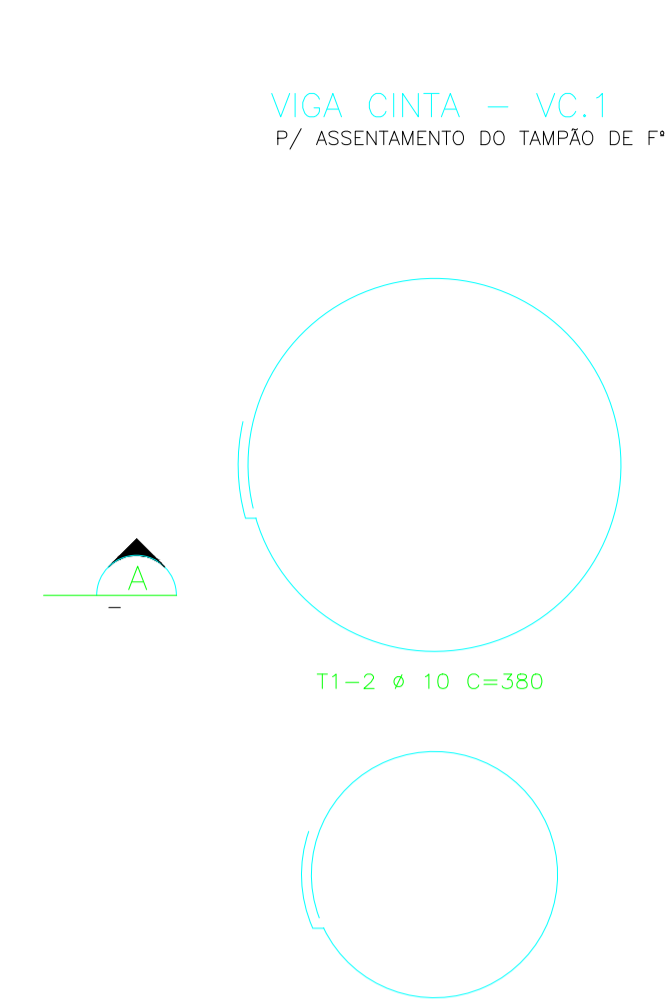
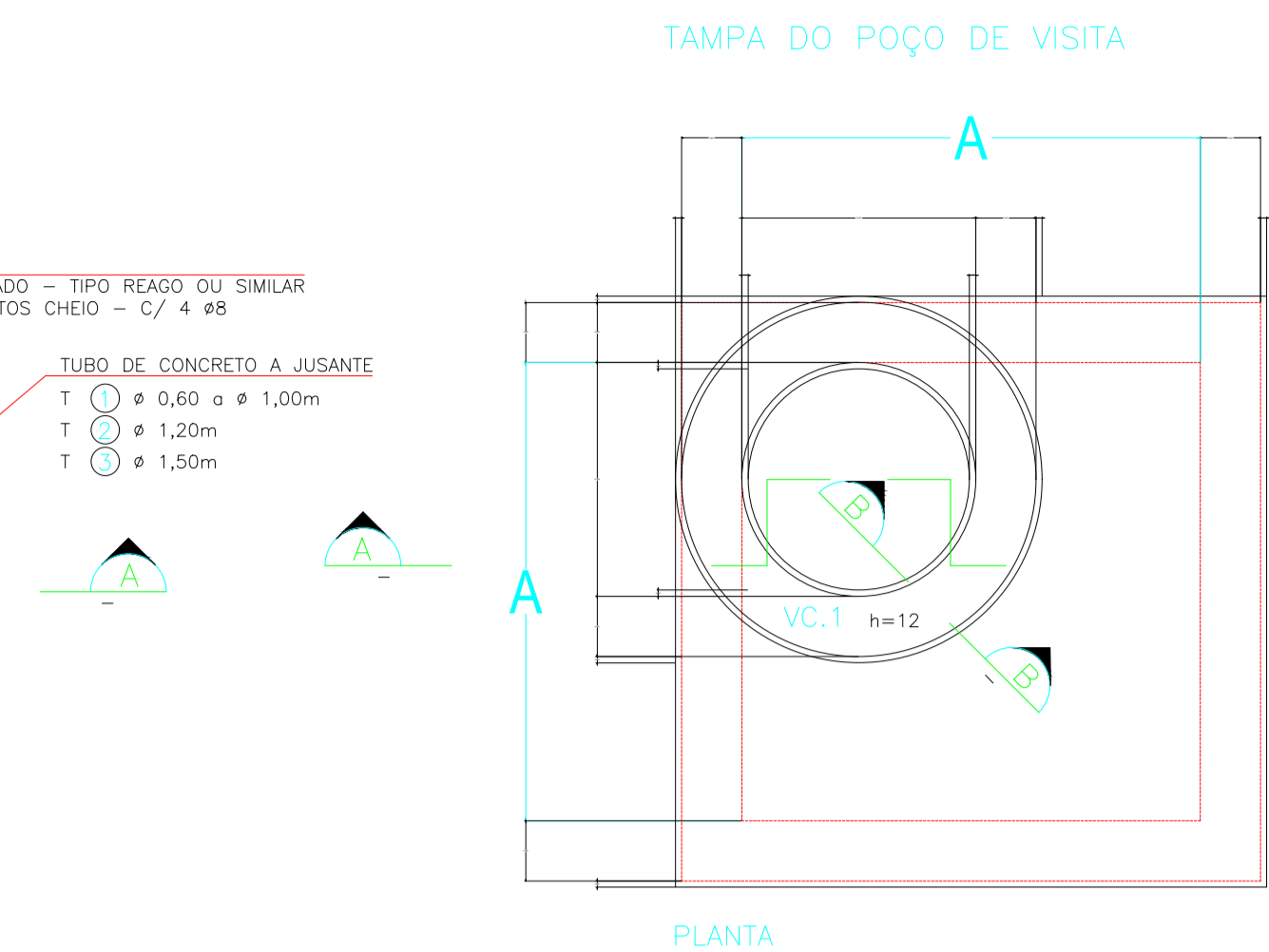
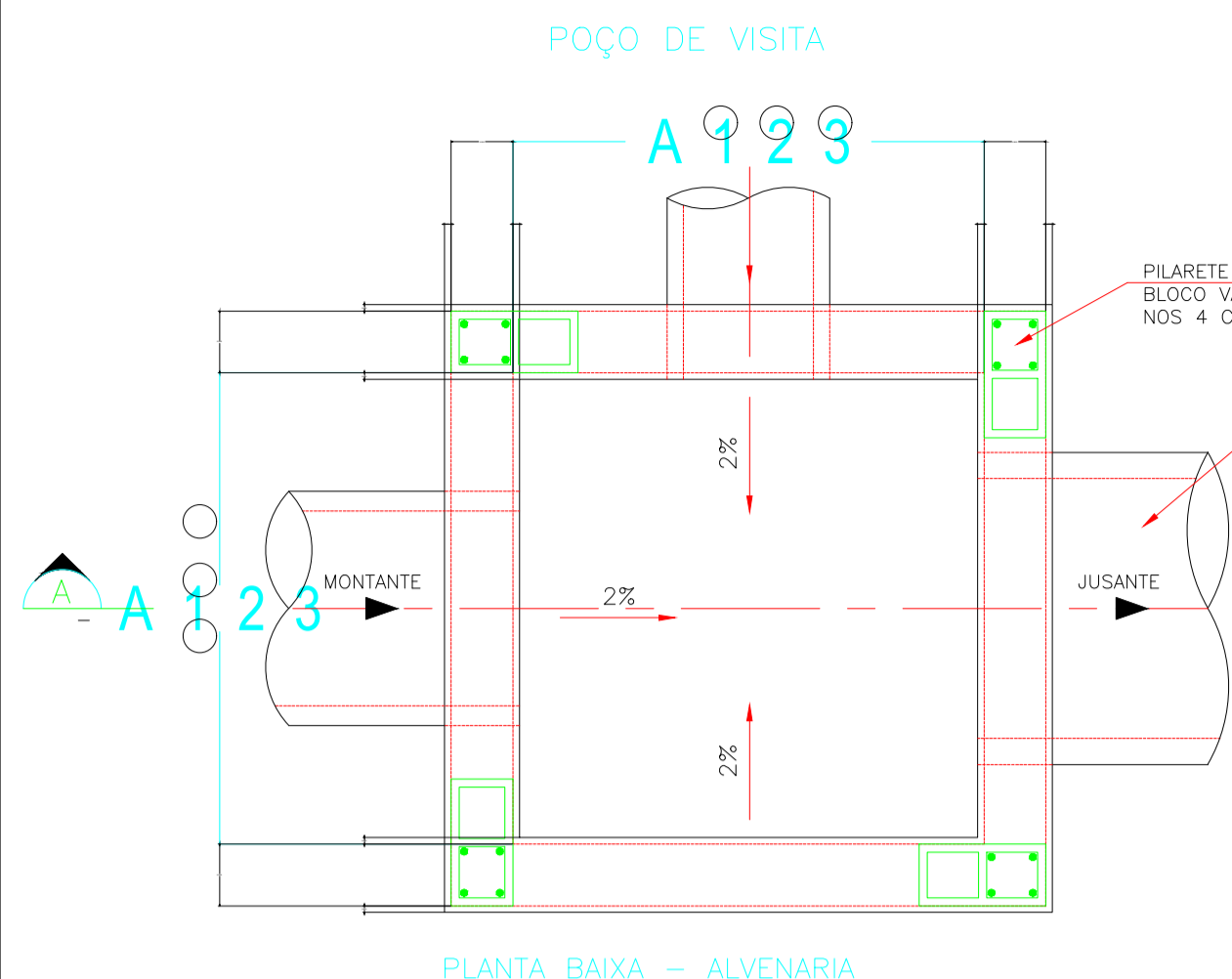
RESPONSÁVEL TÉCNICO:
 Eng. João Victor S. Souza
 CREA: 5070794381-SP
 ART: 28027230211857049

COORDENADOR GERAL:
 Eng. Samuel Isaque P. Ferreira
 CREA: 5070546180

INPLENITUS
 Projetos, Gerenciamento e Fiscalização de Obras Ltda.
 End.: Av. das Nações Unidas, 12.399 - 31A - Brooklin Novo - SP
 Fone: +55 11 3739 - 4659
 E-mail: inplenitus@inplenitus.com.br
 Site: www.inplenitus.com.br

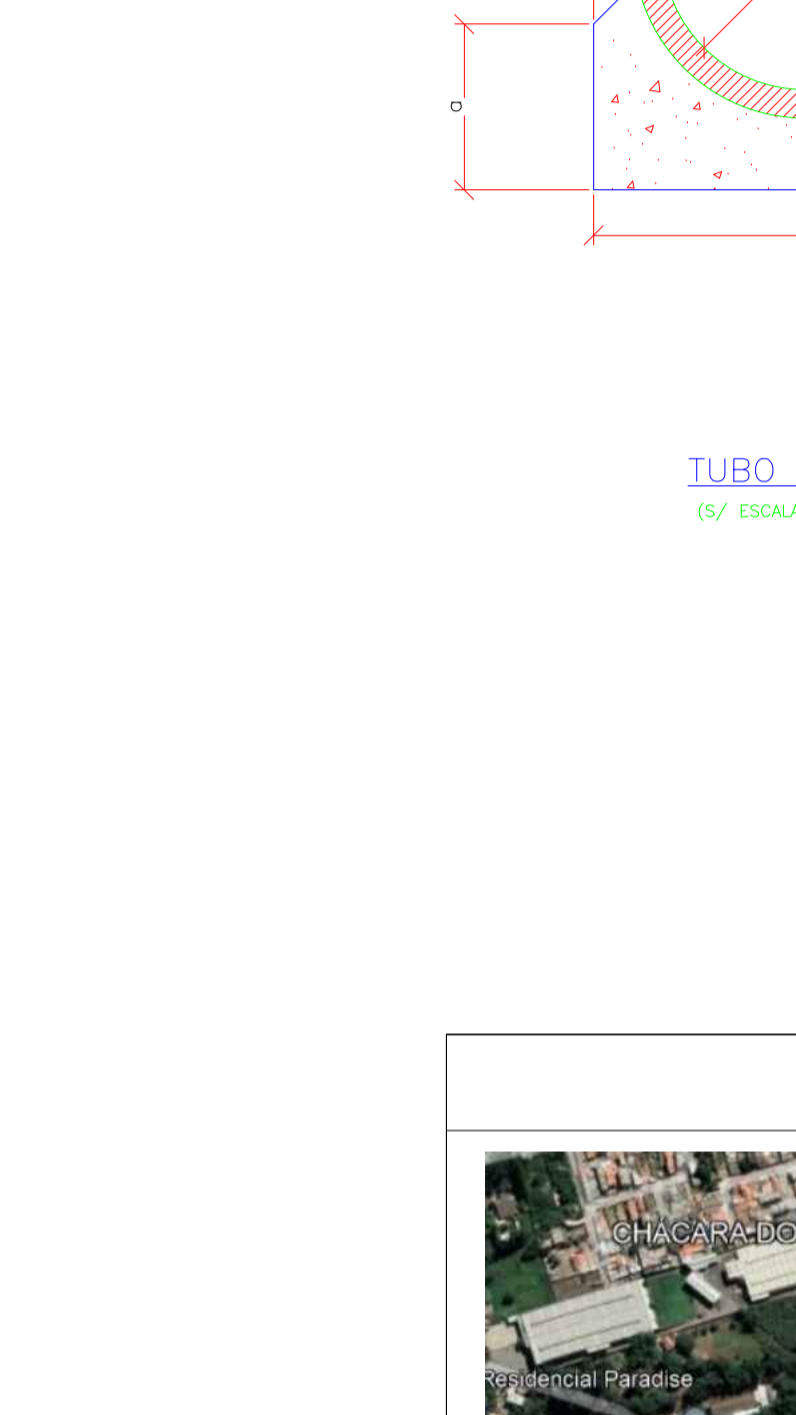
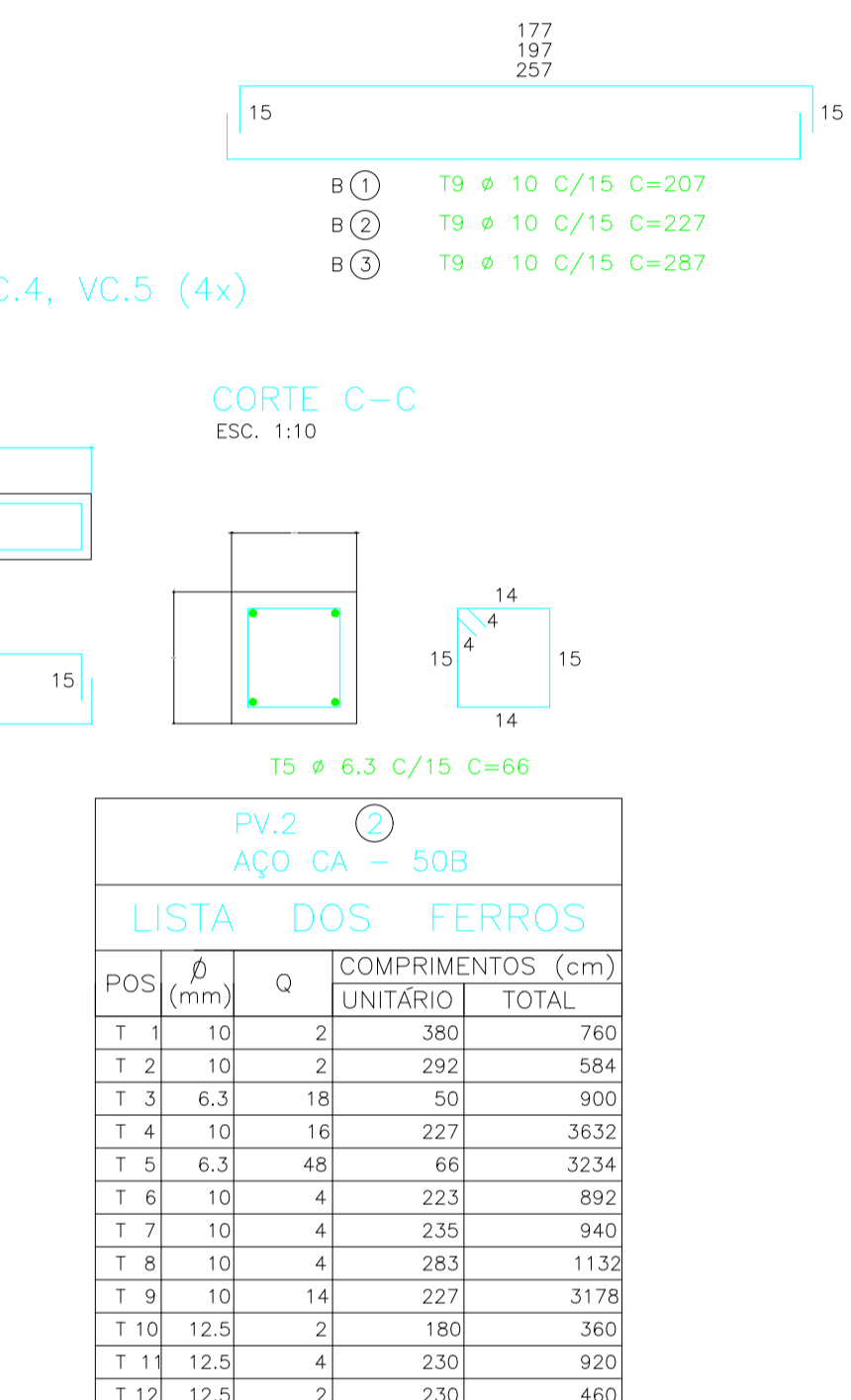
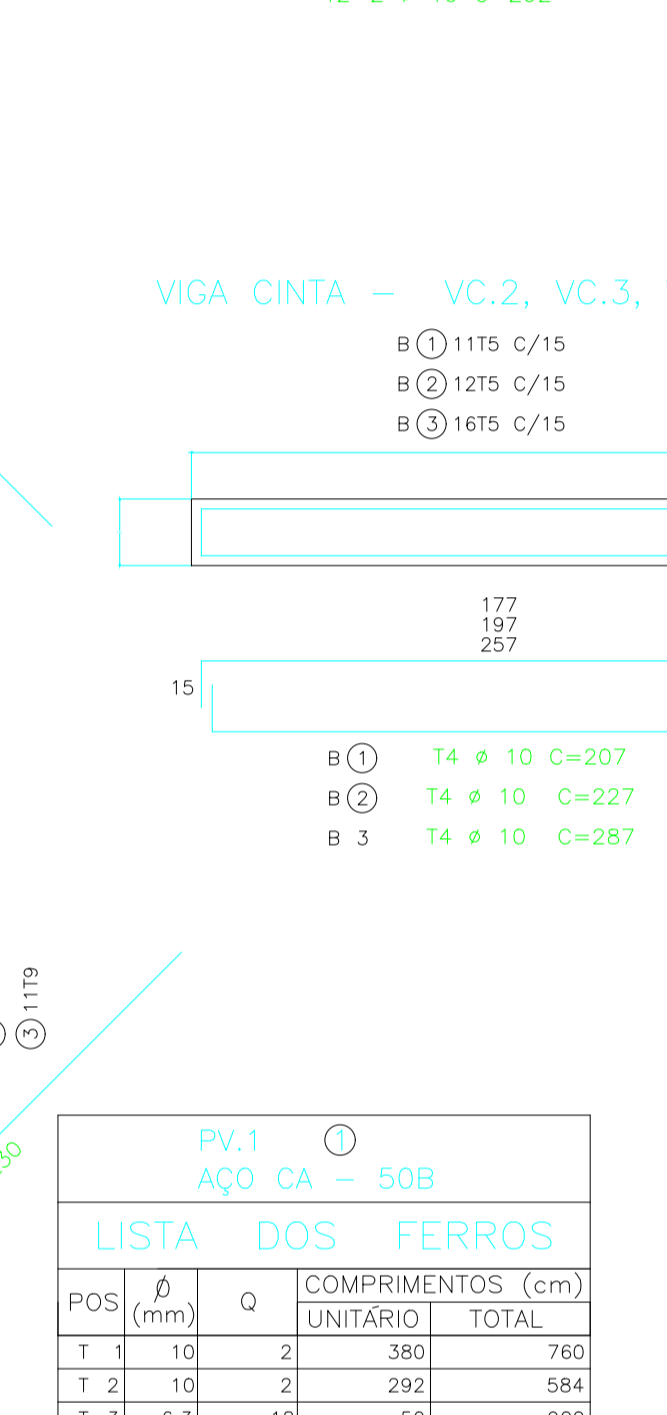
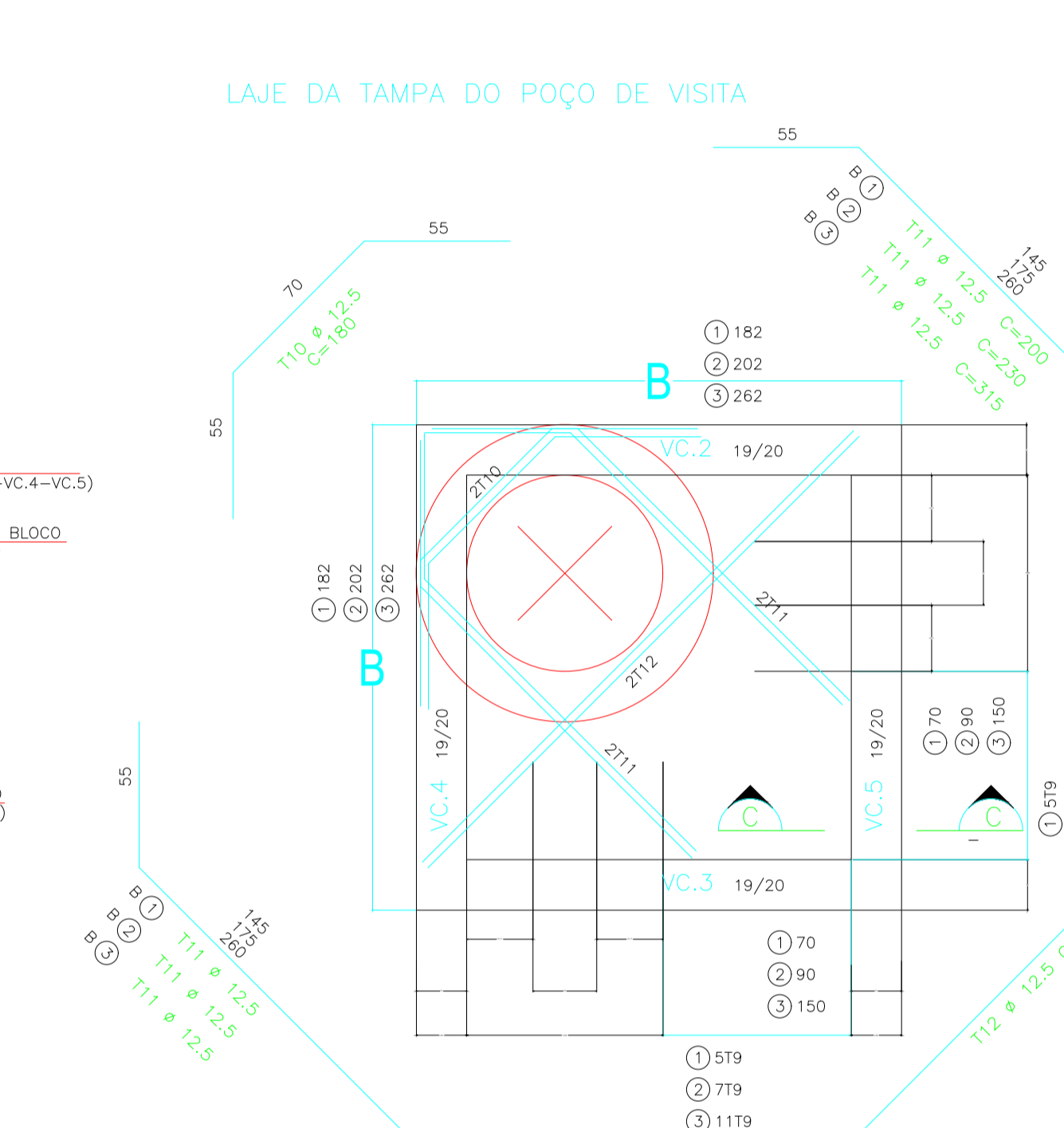
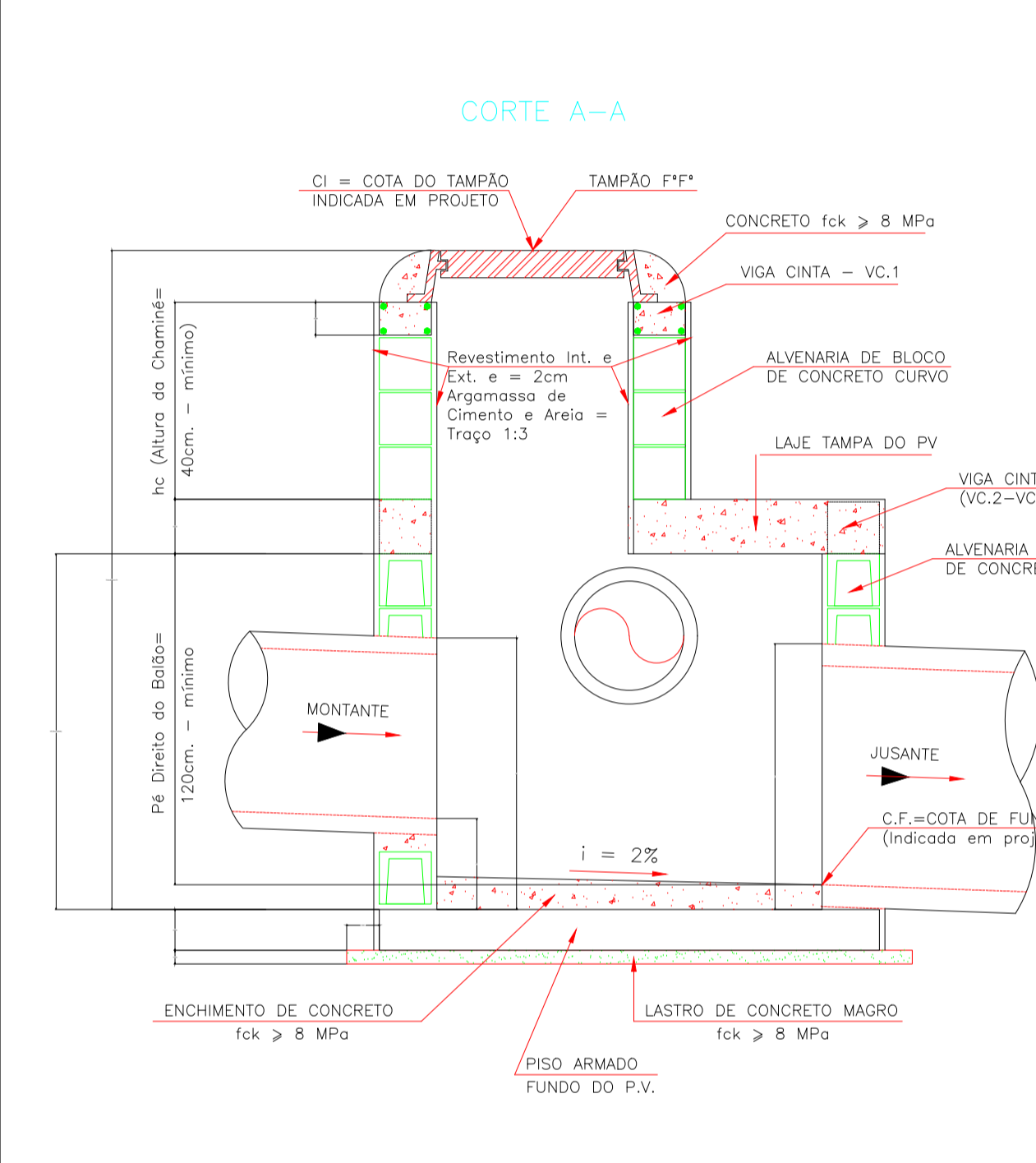
CLIENTE	EDICIA	DATA
PREFEITURA MUNICIPAL DE CABREÚVA	sem escala	12/2021
OBJETO	VERSÃO	FORMATO
PLANTA DE DETALHES	00	A1
ENDEREÇO	DESCRIÇÃO	DATA
RUA FRANCISCO BOTI	PAV	05 / 07
NOME	DESCRIÇÃO	
PROJETO EXECUTIVO		





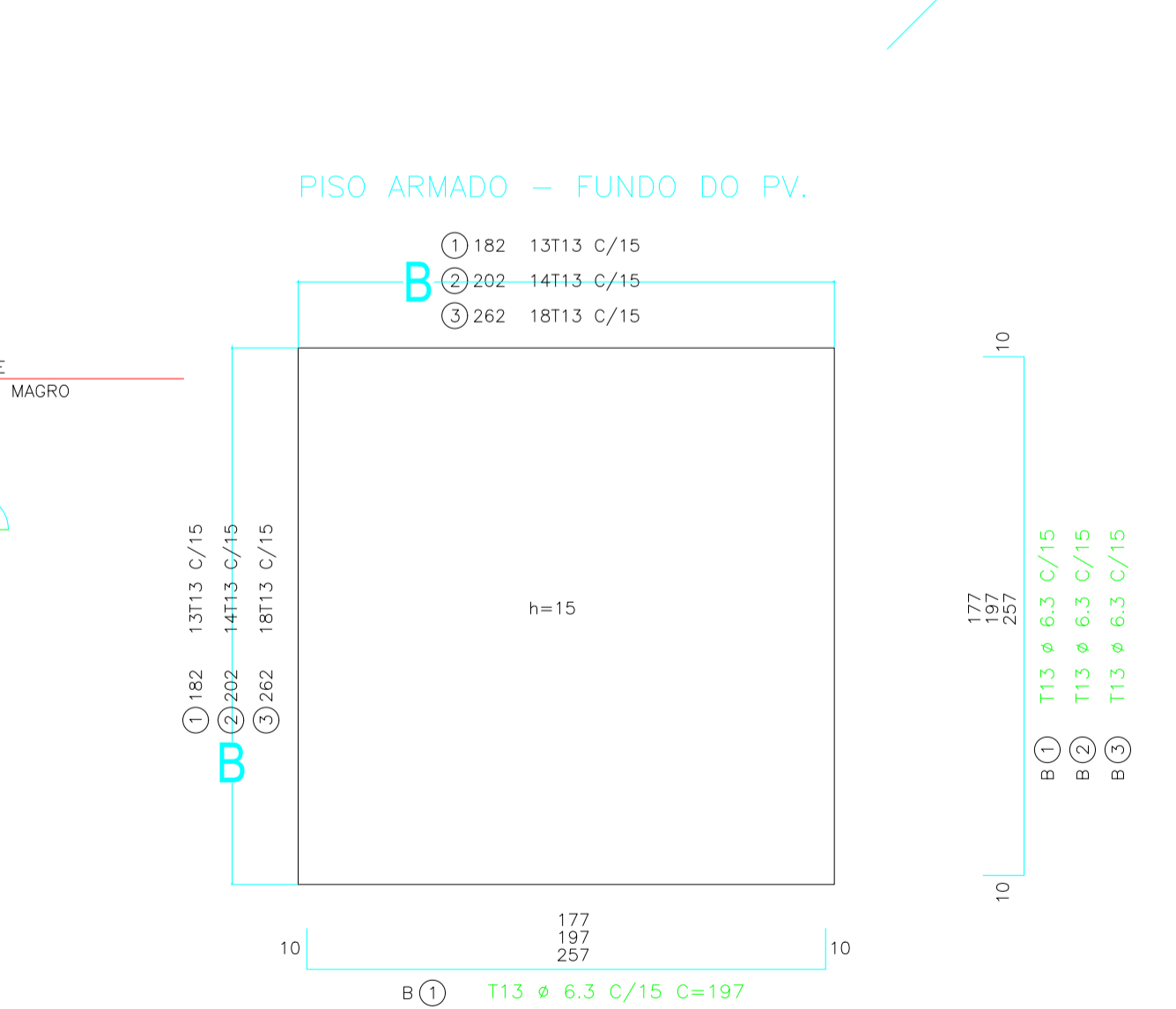
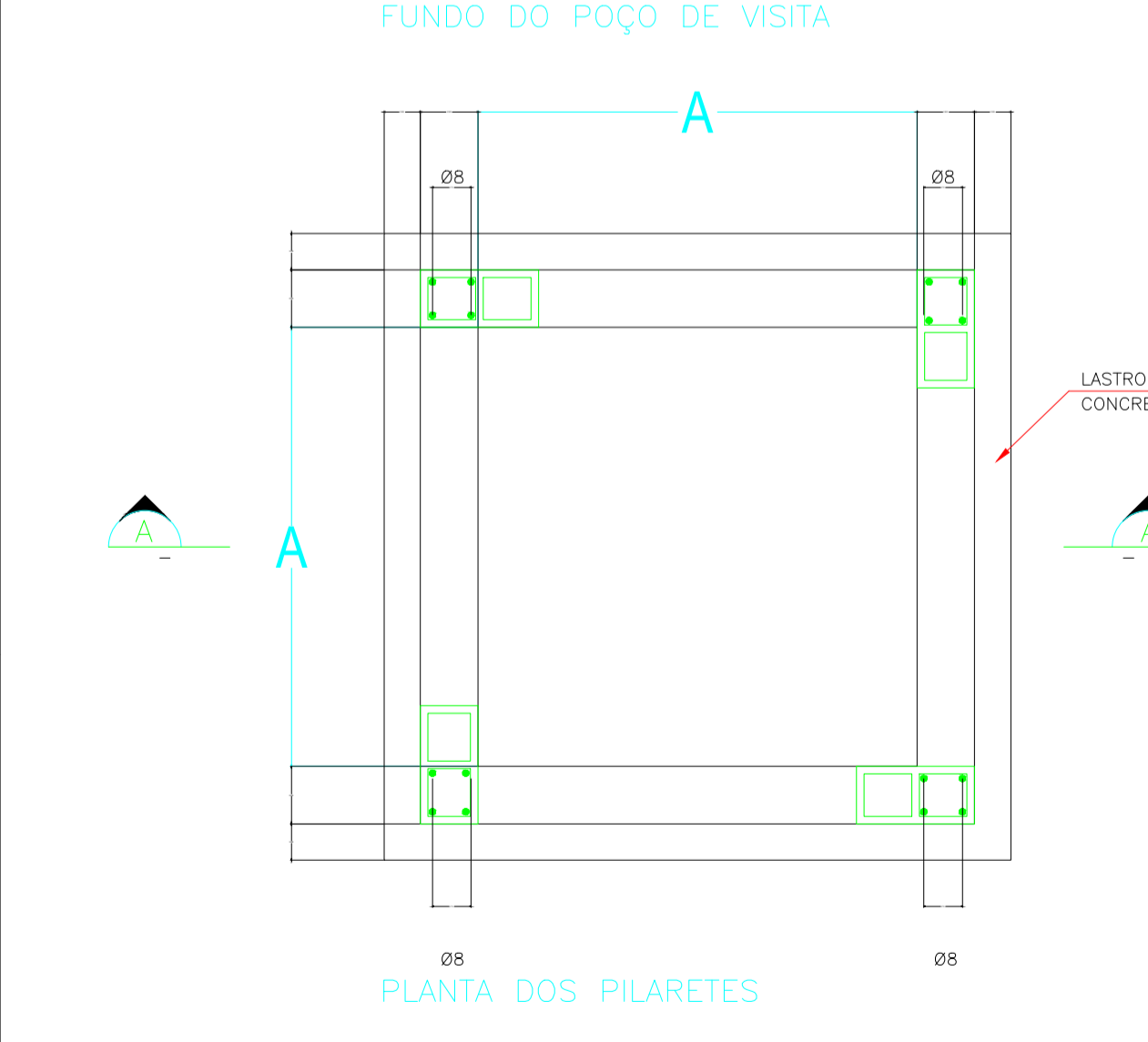
Ø (m)	DIMENSÕES (m)				CONSUMOS	
	L	eb	ec	BRITA (m³)	CONCRETO (m³)	
0,40	0,55	0,22	-	0,121	-	
0,50	0,65	0,22	-	0,143	-	
0,60	0,75	0,22	-	0,165	-	
0,80	0,95	0,22	-	0,209	-	
1,00	1,15	0,22	-	0,253	-	
1,20	1,35	0,22	0,06	0,297	0,081	
1,50	1,65	0,22	0,06	0,363	0,099	

QBS: CONSUMOS POR METRO LINEAR DE BERÇO



Ø (m)	DIMENSÕES				QUANTIDADE	
	a	b	c	VOLUME m³/m	ÁREA m²/m	
0,40	0,22	0,55	0,10	0,121	0,55	
0,50	0,22	0,65	0,13	0,143	0,65	
0,60	0,34	0,96	0,15	0,238	0,68	
0,80	0,48	1,30	0,20	0,438	0,96	
1,00	0,59	1,57	0,25	0,637	1,18	
1,20	0,70	1,80	0,30	0,866	1,40	
1,50	0,85	2,10	0,37	1,229	1,70	

QBS: CONSUMO POR METRO LINEAR DE BERÇO.



PV.1 AÇO CA - 50B

LISTA DOS FERROS

POS	Ø (mm)	Q	COMPRIMENTOS (cm)	
			UNITÁRIO	TOTAL
T 1	10	2	380	760
T 2	10	2	292	584
T 3	6,3	18	50	900
T 4	10	16	207	3312
T 5	6,3	44	66	2904
T 6	10	4	183	732
T 7	10	4	195	780
T 8	10	4	243	972
T 9	10	10	207	2070
T 10	12,5	2	180	360
T 11	12,5	4	200	800
T 12	12,5	2	230	460
T 13	6,3	26	197	5122
T 14	8	16	hb	16hb

RESUMO GERAL

Ø (mm)	Peso Unit.	COMPR (m)	PESO (kg)
6,3	0,25	67,48	17,0
8	0,40	23,20	9,5
10	0,63	92,10	58,0
12,5	1,00	16,20	16,5
TOTAL:			101,0

PV.2 AÇO CA - 50B

LISTA DOS FERROS

POS	Ø (mm)	Q	COMPRIMENTOS (cm)	
			UNITÁRIO	TOTAL
T 1	10	2	380	760
T 2	10	2	292	584
T 3	6,3	18	50	900
T 4	10	16	227	3632
T 5	6,3	48	66	3234
T 6	10	4	223	892
T 7	10	4	235	940
T 8	10	4	283	1132
T 9	10	14	227	3178
T 10	12,5	4	180	360
T 11	12,5	4	230	920
T 12	12,5	2	230	460
T 13	6,3	28	217	6076
T 14	8	16	hb	16hb

RESUMO GERAL

Ø (mm)	Peso Unit.	COMPR (m)	PESO (kg)
6,3	0,25	77,28	19,5
8	0,40	25,60	10,5
10	0,63	111,18	70,0
12,5	1,00	17,40	17,5
TOTAL:			117,5



QUANTITATIVO DE MATERIAL

Ø (m)	FORMA (m²/m)	CONCRETO (m³/m)
0,40	1,4	0,2937
0,50	1,6	0,3381
0,60	1,8	0,4028
0,80	2,4	0,7162
1,00	2,8	0,8290
1,20	3,2	0,9314
1,50	4,0	1,5672

CONCRETO SIMPLES fck ≥ 15 MPa

NOTA: DEIXAR ARRANQUES NO PISO ARMADO, PARA OS PILARETES

OBSERVAÇÕES:

01 - MEDIDAS EM CENTÍMETROS
 02 - O TAMPAO DE F.F. PODERIA SER CIMENTO OU DUCTIL, E TIPO REMOVIVEL OU ARTICULADO
 03 - ESCAVAR ~70 cm, A VOLTA DO P.V., PARA EXECUÇÃO DO REVESTIMENTO EXTERNO
 04 - REVESTIMENTO INTERNO E EXTERNO DO P.V., COM ARGAMASSA DE CIMENTO E AREIA NO TRAÇO 1:3
 05 - TUBOS AFLUENTES E EFLUENTES PODERÃO SER LIGADOS A QUALQUER UMA DAS FACES DO P.V., BEM COMO TER DIREÇÕES VARIÁVEIS CONFORME PROJETO
 06 - RECOBRIMENTO MÍNIMO DO TUBO DE CONCRETO SOB O PAVIMENTO DEVERÁ DE SER DE > 70 cm
 07 - IM - COTA DA GERATRIZ SUPERIOR DE MONTANTE > HJ - COTA DA GERATRIZ SUPERIOR DE JUSANTE
 08 - HD - COTA DO DEGRAU HIDRAULICO DE MONTANTE < 150 cm
 09 - AÇO CA 50-B
 10 - RECOBRIMENTO DAS ARMADURAS = 2,5cm
 11 - CONCRETO ESTRUTURAL = fck > 18,0 MPa
 12 - CONCRETO MAGRO = fck > 8 MPa 13 - PARA INSPEÇÃO NO P.V., USAR ESCADA FLEXIVEL DE CORDA DE NYLON COM DEGRAUS DE MADEIRA, OU SIMILAR

POÇOS DE VISITA - DIMENSÕES

DIAMETRO DO TUBO DE JUSANTE (cm)	ALVENARIA (INTERNO) (cm)	LAJE E PISO ARMADO (cm)
Ø60 A Ø100	A 1 144	B 1 182
Ø120	A 2 164	B 2 202
Ø150	A 3 224	B 3 262

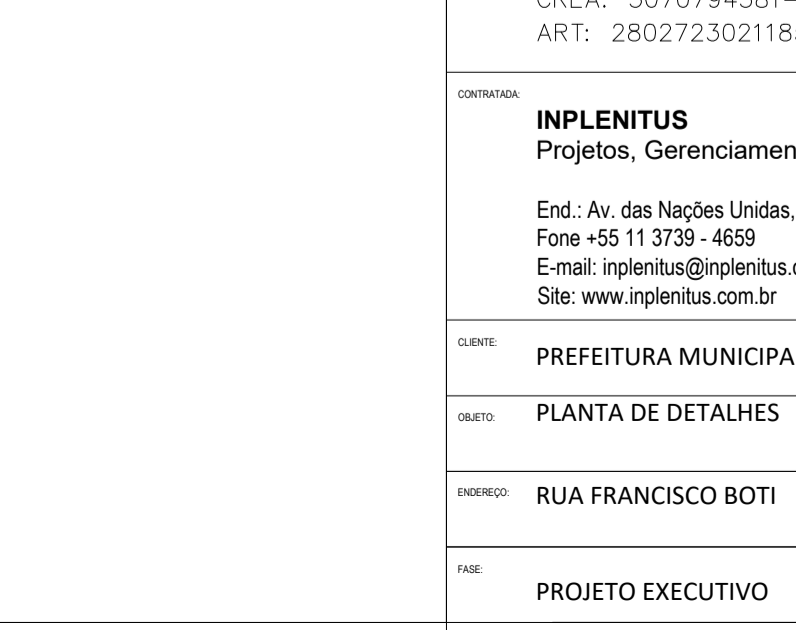
PV.3 AÇO CA - 50B

LISTA DOS FERROS

POS	Ø (mm)	Q	COMPRIMENTOS (cm)	
			UNITÁRIO	TOTAL
T 1	10	2	380	760
T 2	10	2	292	584
T 3	6,3	18	50	900
T 4	10	16	287	4592
T 5	6,3	64	66	4224
T 6	10	4	343	1372
T 7	10	4	355	1420
T 8	10	4	403	1612
T 9	10	22	287	6314
T 10	12,5	2	180	360
T 11	12,5	4	315	1260
T 12	12,5	2	230	460
T 13	6,3	36	277	9972
T 14	8	16	hb	16hb

RESUMO GERAL

Ø (mm)	Peso Unit.	COMPR (m)	PESO (kg)
6,3	0,25	119,28	30,0
8	0,40	31,20	12,5
10	0,63	166,54	105,0
12,5	1,00	20,80	21,0
TOTAL:			168,5



SITUAÇÃO SEM ESCALA

COORDENADAS DA LOCALIZAÇÃO: LATITUDE 23°15'26,36" S LONGITUDE 47°52'22,82" O

VERSÃO	DATA	DES.	VER.	S.F.	EMISSÃO INICIAL	DESCRIÇÃO
00	12/2021	J.V.	A.S.	S.F.		EMISSÃO INICIAL

RESPONSÁVEL TÉCNICO: Eng. João Victor S. Souza (CREA: 5070794381-SP)

CONCESSIONÁRIO: Eng. Samuel Izaque P. Ferreira (CREA: 5070546180)

EMPRESA: INPLENITUS - Projetos, Gerenciamento e Fiscalização de Obras Ltda.
 End.: Av. das Nações Unidas, 12.399 - 31A - Brooklin Novo - SP
 Fone: +55 11 3739 - 4659
 E-mail: implenitus@implenitus.com.br
 Site: www.implenitus.com.br

CLIENTE: PREFEITURA MUNICIPAL DE CABREÚVA

OBJETO: PLANTA DE DETALHES

INSCRIÇÃO: RUA FRANCISCO BOTI

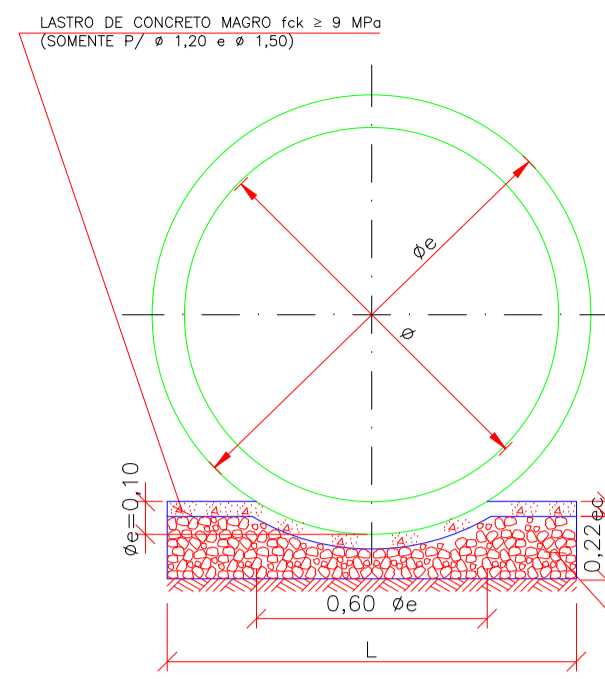
PAV: PAV

DATA: 12/2021

FORMATO: 00

PROJETO: 06 / 07

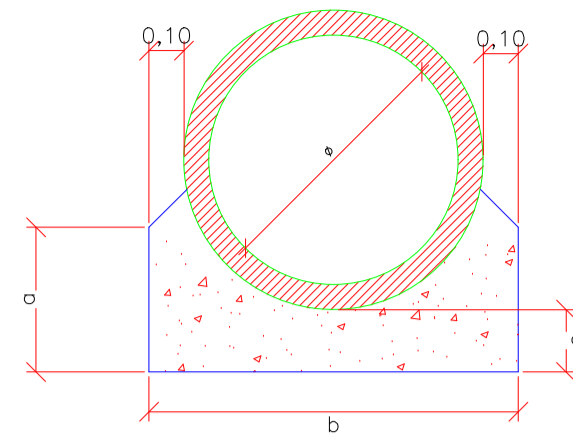
BERÇO DE BRITA
(S/ ESCALA)



φ (m)	DIMENSÕES (m)			CONSUMOS	
	L	eb	ec	BRITA (m³)	CONCRETO (m³)
0,40	0,55	0,22	-	0,121	-
0,50	0,65	0,22	-	0,143	-
0,60	0,75	0,22	-	0,165	-
0,80	0,95	0,22	-	0,209	-
1,00	1,15	0,22	-	0,253	-
1,20	1,35	0,22	0,06	0,297	0,081
1,50	1,65	0,22	0,06	0,363	0,099

QBS: CONSUMOS POR METRO LINEAR DE BERÇO

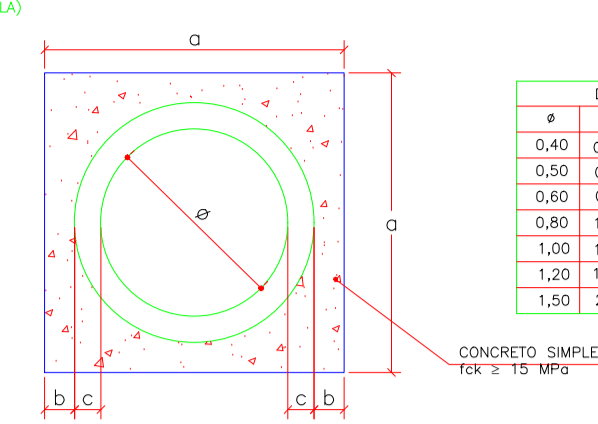
BERÇO DE CONCRETO
(S/ ESCALA)



φ (m)	DIMENSÕES				QUANTIDADE	
	a	b	c	VOLUME (m³/m)	ÁREA (m²/m)	
0,40	0,22	0,55	0,10	0,121	0,55	
0,50	0,22	0,65	0,13	0,143	0,65	
0,60	0,24	0,96	0,15	0,238	0,68	
0,80	0,48	1,30	0,20	0,438	0,96	
1,00	0,59	1,57	0,25	0,637	1,18	
1,20	0,70	1,80	0,30	0,866	1,40	
1,50	0,85	2,10	0,37	1,229	1,70	

OBS: CONSUMO POR METRO LINEAR DE BERÇO

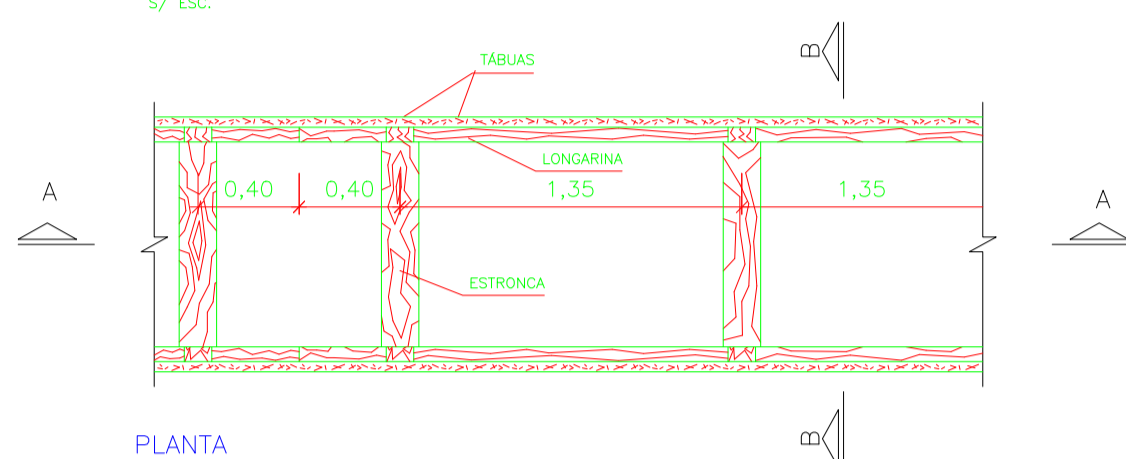
TUBO ENVELOPADO COM CONCRETO
(S/ ESCALA)



φ (m)	DIMENSÕES (m)			QUANTIDADE DE MATERIAL	
	a	b	c	FORMA (m³/m)	CONCRETO (m³/m)
0,40	0,70	0,10	0,05	1,4	0,2937
0,50	0,80	0,09	0,06	1,6	0,3381
0,60	0,90	0,09	0,06	1,8	0,4028
0,80	1,20	0,12	0,08	2,4	0,7162
1,00	1,40	0,10	0,10	2,8	0,8290
1,20	1,60	0,08	0,12	3,2	0,9314
1,50	2,00	0,12	0,13	4,0	1,5672

CONCRETO SIMPLES
fck = 15 MPa

ESCORAMENTO TIPO CONTÍNUO
(S/ ESC)

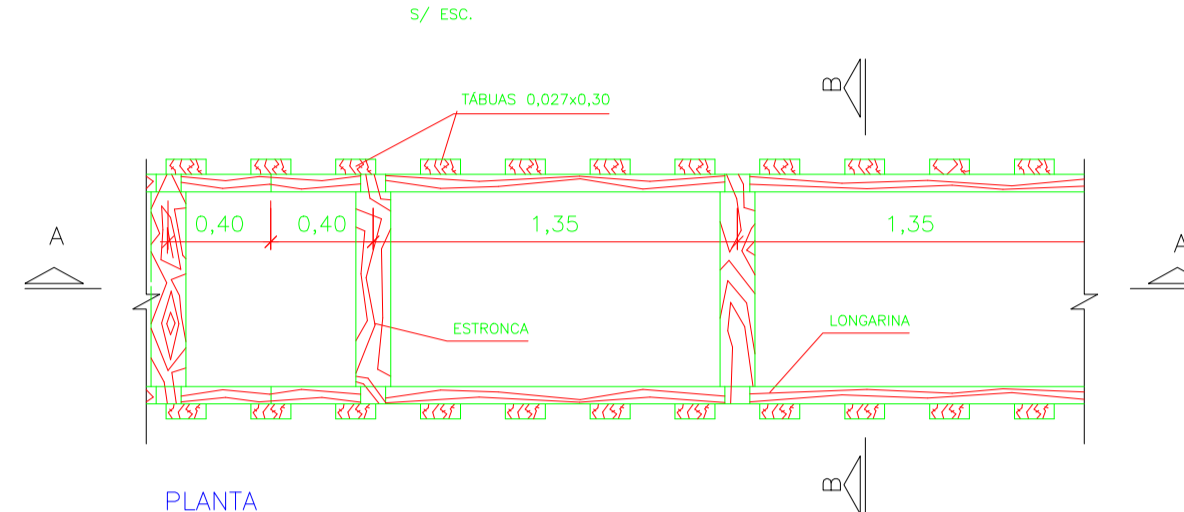


PLANTA

NOTA:

- TODAS AS DIMENSÕES EM METRO, EXCETO INDICAÇÃO CONTRÁRIA.
- AS PEÇAS DE MADEIRA A SEREM EMPREGADAS NA CONTENÇÃO DAS ESCAVACÕES DEVEM SER CONSTITUÍDAS POR PERNA-BOCA, OU POR OUTRA MADEIRA DE RESISTÊNCIA EQUIVALENTE.
- DURANTE OS TRABALHOS DEVERÁ SER EVITADO O DEPÓSITO DE MATERIAL ESCAVADO PELO MENOS A 1,50m DA BORDA DE ESCAVAÇÃO.
- DEVERÁ SER PREVISTO SISTEMA DE DRENAGEM ADEQUADO PARA ASSICURAR O ESCORAMENTO DO FUNDO DA VALA.
- O ACERTADO AO REDOR DA VALA E SOBRE A TUBULAÇÃO DEVERÁ SER FEITO IMEDIATAMENTE APÓS A SUA INSTALAÇÃO, E COMPACTADO COM EQUIPAMENTOS MECÂNICOS DO TIPO "SAPO".
- O ESQUEMA DE ESCORAMENTO E OS BERÇOS PREVISTOS PODERÃO SER AJUSTADOS NA OBRA EM FUNÇÃO DAS REAIS CONDIÇÕES GEOLÓGICO-GEOTÉCNICAS DO LOCAL.

ESCORAMENTO TIPO DESCONTÍNUO
(S/ ESC)



PLANTA

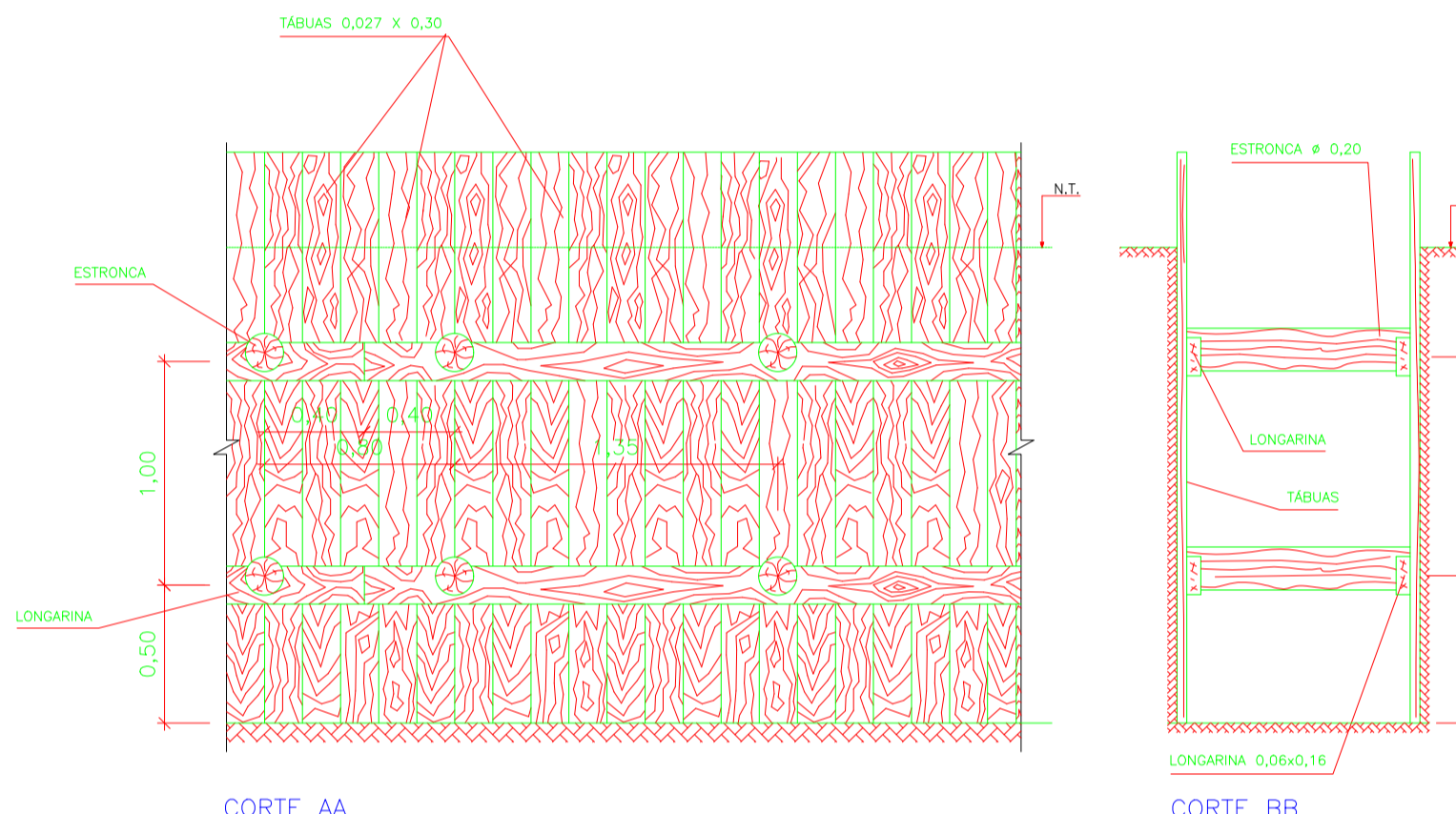
CRITÉRIO DE ESCORAMENTO

CONTÍNUO - CASOS EM QUE O TERRENO NÃO APRESENTAR ESTABILIDADE SUFICIENTE, COMO ARGILAS MOLES, SOLOS ARENOSOS E/OU NA PRESENÇA DE ÁGUA.
- PARA φ < 1,20 e φ > 1,50, QUALQUER PROFUNDIDADE (H)
- PARA φ < 1,20 E H > 3,00m

DESCONTÍNUO - PARA φ < 1,20 E H ≤ 3,00m

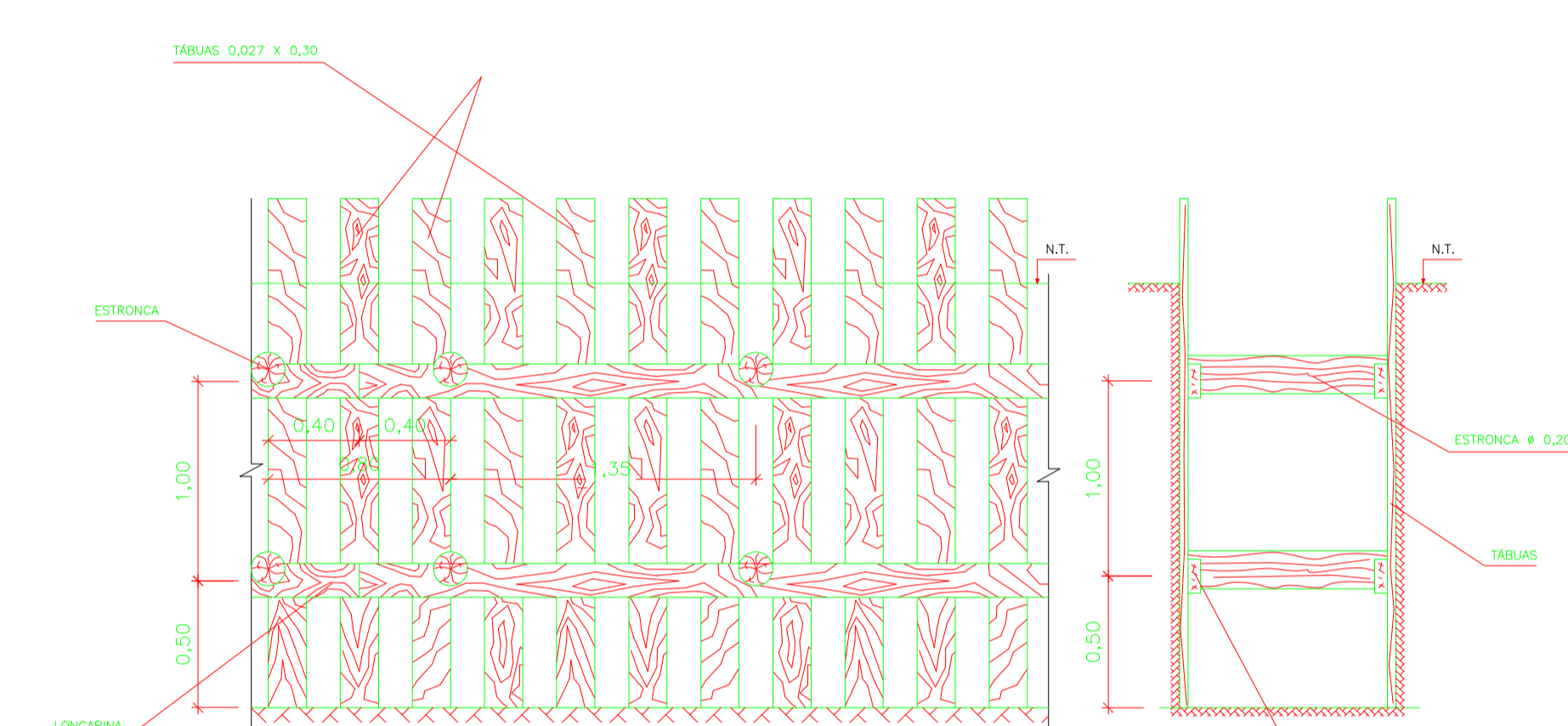
SEM ESCORAMENTO - PARA TUBOS DE LIGAÇÃO (RL-PV) COM PROFUNDIDADE ≤ 1,50m

EM VALAS COM PROFUNDIDADE SUPERIOR A 1,50m, É OBRIGATORIO O USO DE ESCORAMENTO.



CORTE AA

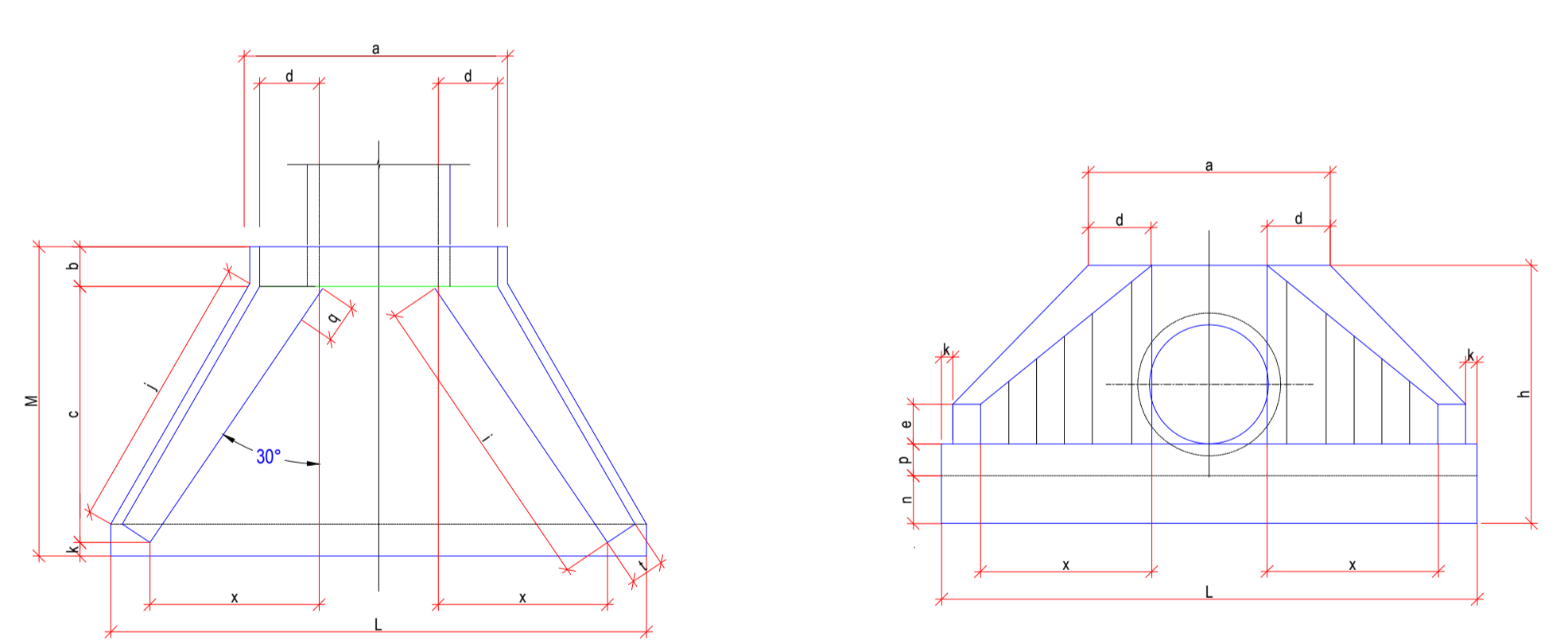
CORTE BB



CORTE AA

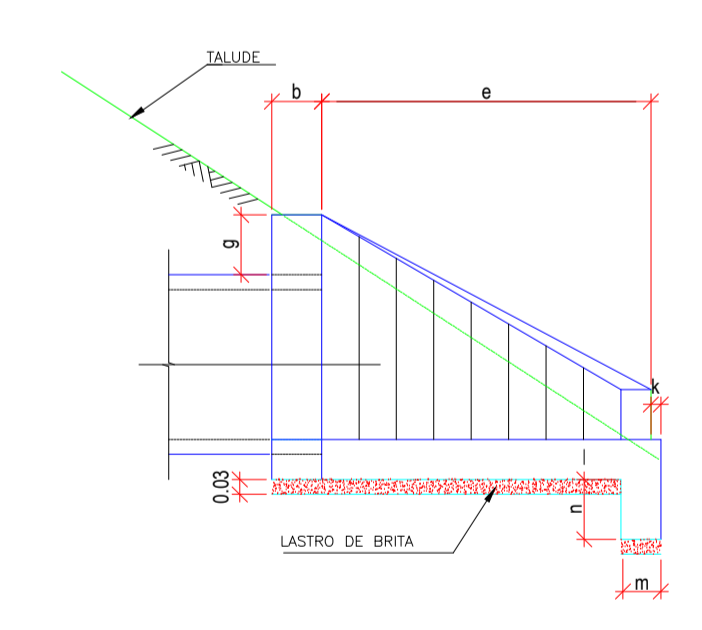
CORTE BB

MURO DE ALA



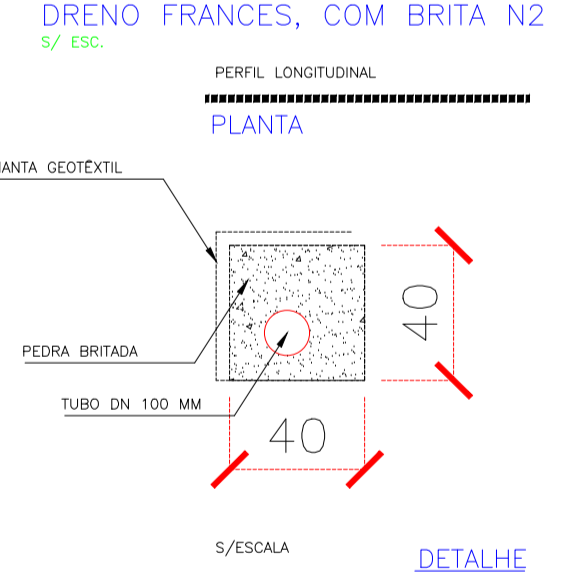
BOCA - PLANTA

VISTA FRONTAL



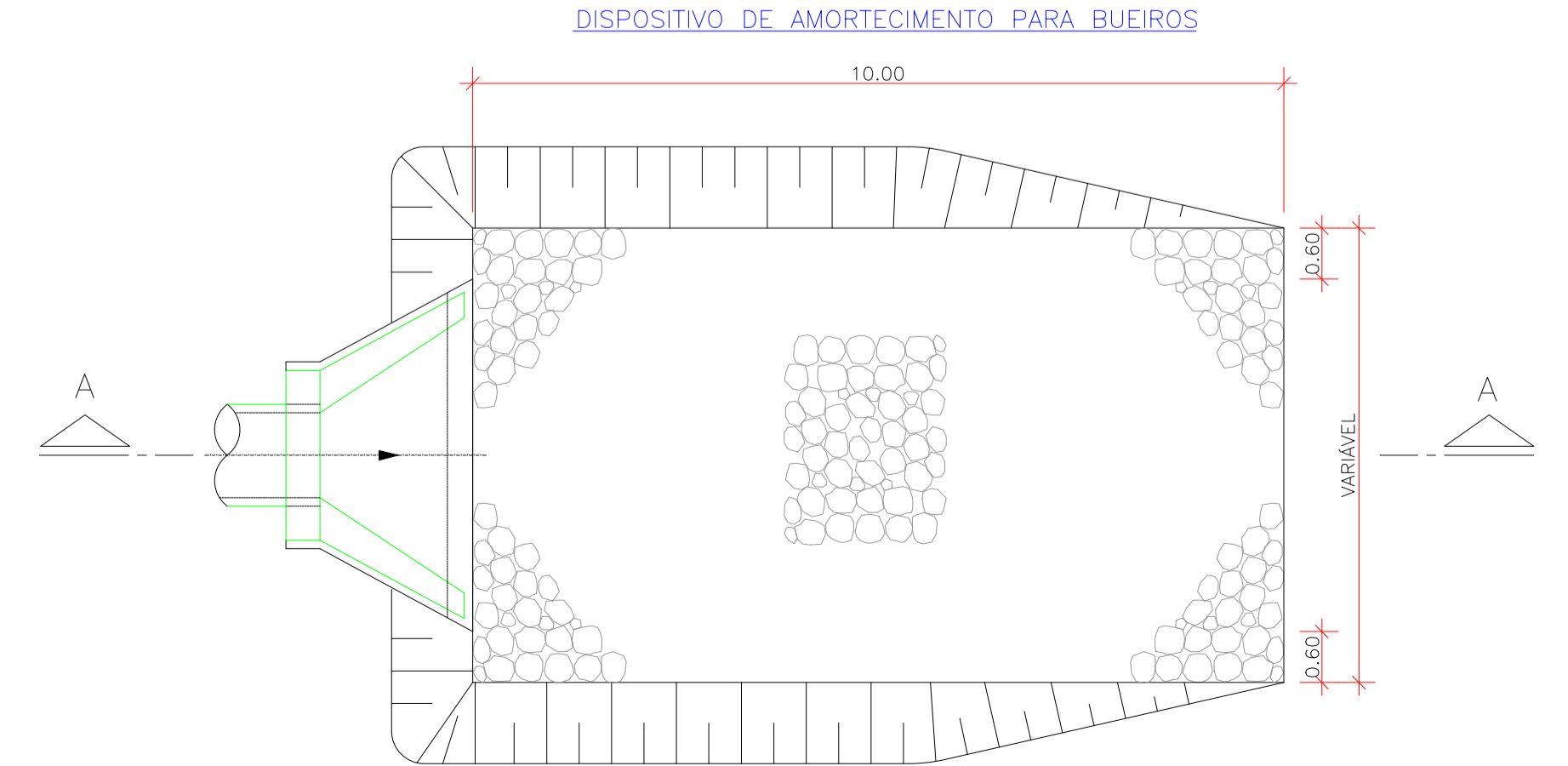
VISTA LATERAL

DRENO FRANCIS, COM BRITA N2
(S/ ESC)

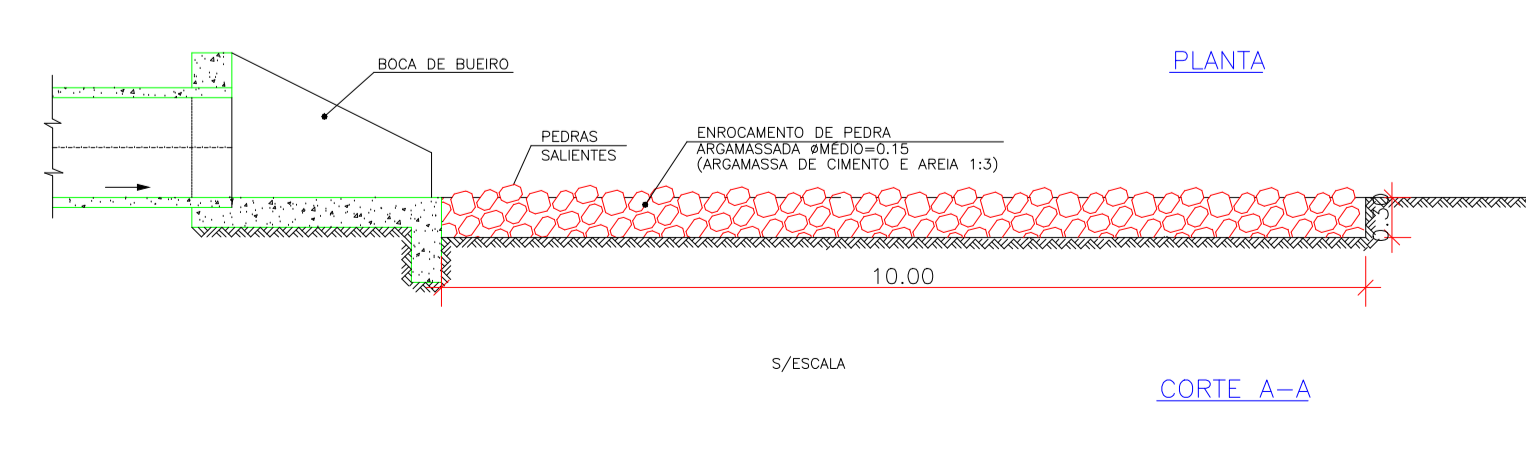


DETALHE

DISPOSITIVO DE AMORTECIMENTO PARA BUEIROS



S/ESCALA



PLANTA

CORTE A-A

DN (mm)	DIMENSÕES DAS BOCAS (cm)																	
	a	b	c	d	e	f	g	h	i	j	k	l	m					
400	106	20	125	23	15	10	30	98	144	133	10	20	30	23	20	72	242	155
600	106	20	125	23	15	10	30	98	144	133	10	20	30	23	20	72	242	155
800	138	25	145	29	20	15	30	120	167	153	10	20	35	30	25	84	293	180
1000	170	30	165	35	25	20	30	142	191	174	10	30	40	37	30	95	345	205
1200	200	40	180	40	30	25	30	183	208	188	10	40	45	43	35	104	391	230
1500	242	50	200	46	35	30	30	194	300	277	10	40	45	42	40	150	522	320

SITUAÇÃO SEM ESCALA



COORDENADAS DA LOCALIZAÇÃO: LATITUDE 23°15'26.36" S
LONGITUDE 47°52'22.0" O

00	12/2021	IV	A.S.	S.F.	EMISSION INICIAL
VERSÃO	DATA	DES.	VER.	APR.	DESCRIÇÃO

RESPONSÁVEL TÉCNICO:
Eng. João Victor S. Souza
CREA: 5070794381-SP
ART: 28027230211857049

COORDENADOR GERAL:
Eng. Samuel Isaque P. Ferreira
CREA: 5070546180

EMPRESA:
INPLENITUS
Projetos, Gerenciamento e Fiscalização de Obras Ltda.
End.: Av. das Nações Unidas, 12.399 - 31A - Brooklin Novo - SP
Fone +55 11 3739 - 4659
E-mail: inplenitus@inplenitus.com.br
Site: www.inplenitus.com.br

CLIENTE:	PREFEITURA MUNICIPAL DE CABREÚVA	ESCALA:	sem escala	DATA:	12/2021
OBJETO:	PLANTA DE DETALHES	VERSÃO:	00	FORMATO:	A1
ENDEREÇO:	RUA FRANCISCO BOTI	PROFISIA:	PAV	DATA PAV:	07/07
NOME:	PROJETO EXECUTIVO	DESCRIÇÃO:			