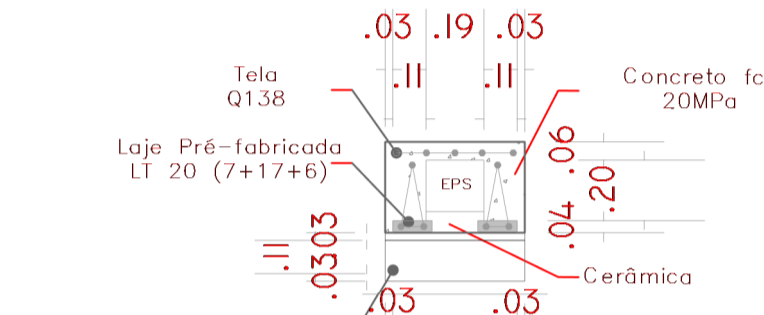
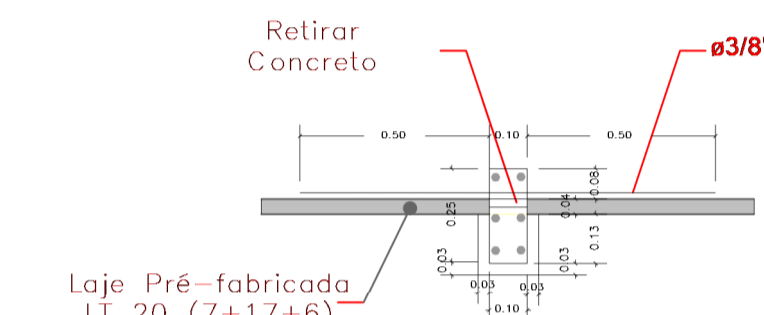
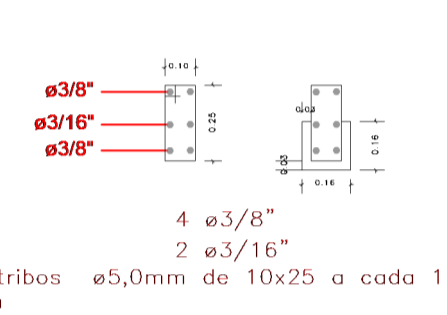
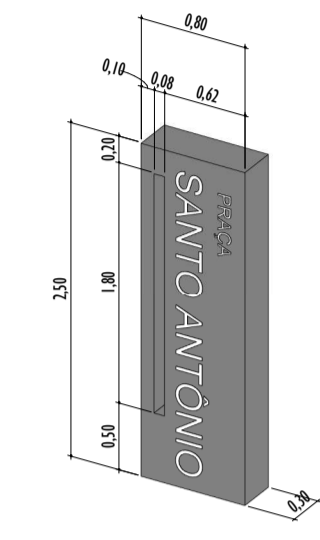


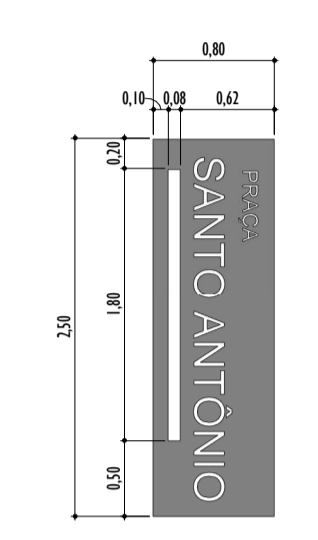
**1 DET. TOTEM**  
1 : 50



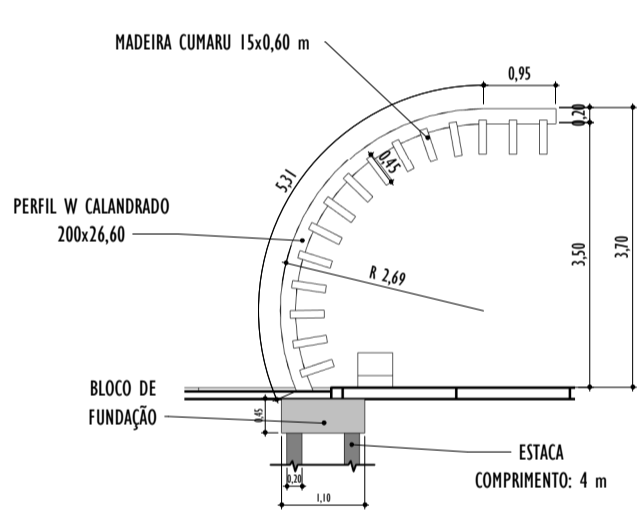
**2 3D TOTEM**  
1 : 100



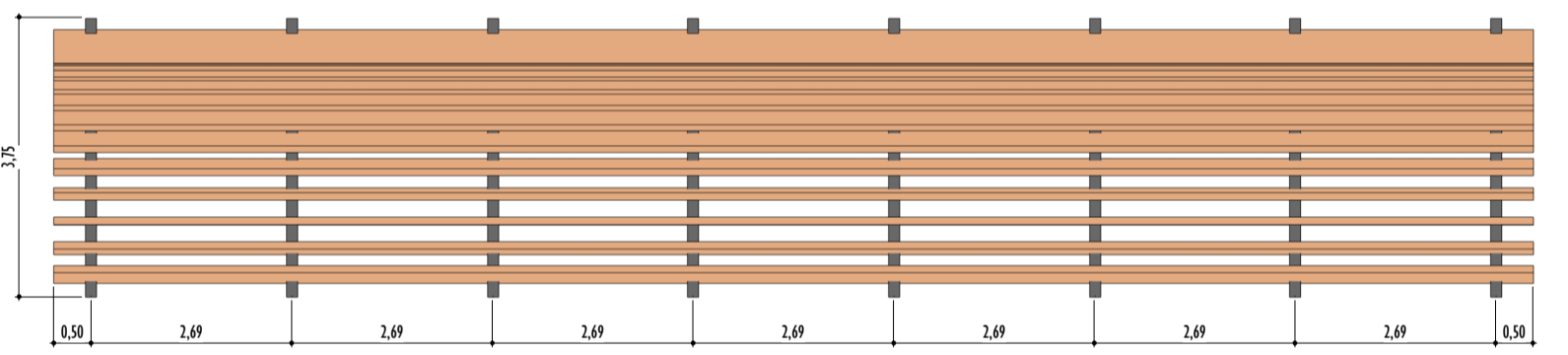
**3 ELEVACÃO TOTEM**  
1 : 50



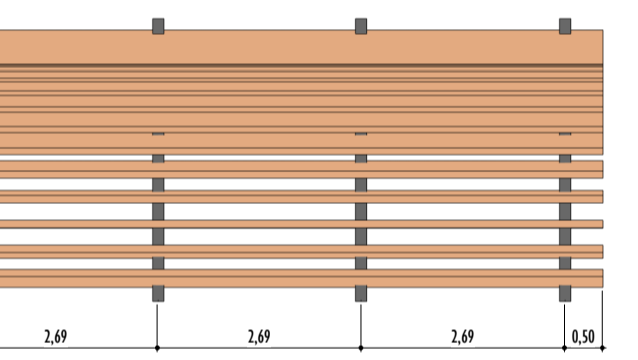
**4 DET. BANCO 1**  
1 : 25



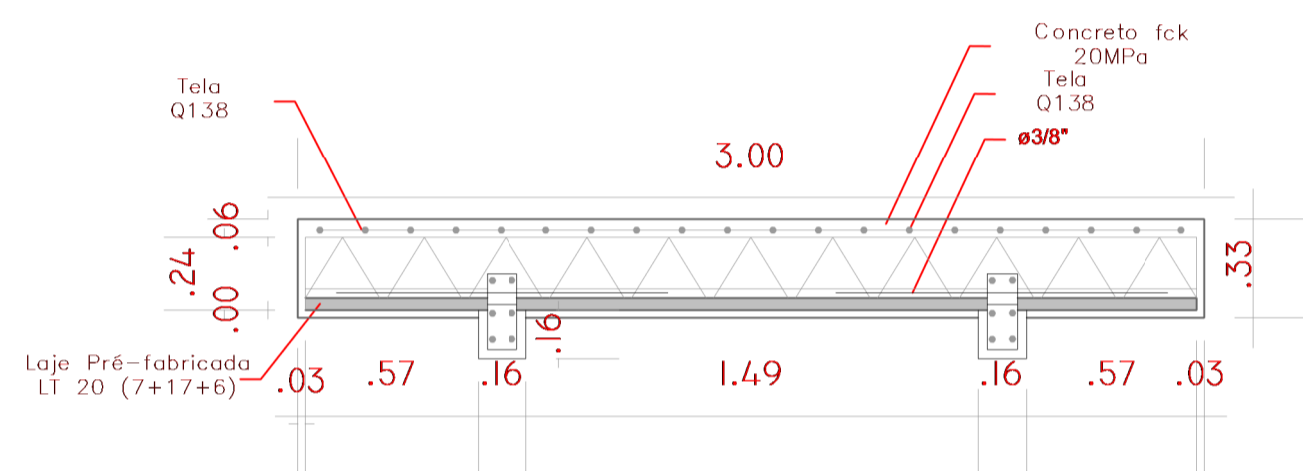
**5 DET. BANCO 2**  
1 : 20



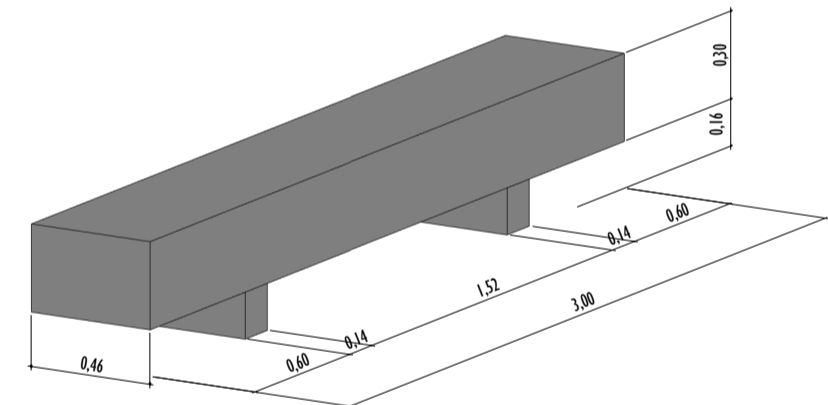
**6 DET. BANCO 3**  
1 : 25



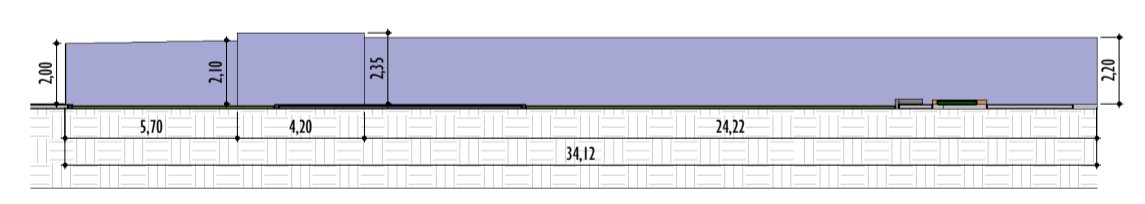
**7 DET. BANCO 4**  
1 : 25



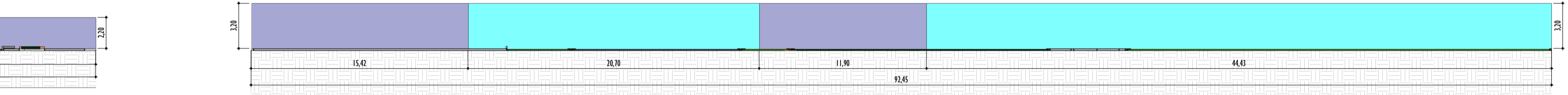
**10 BANCO**  
1 : 25



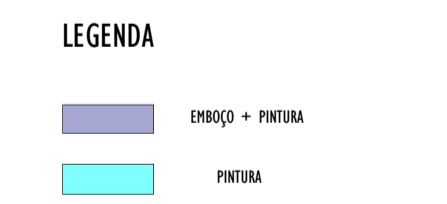
**8 CORTE 1 PERGOLADO**  
1 : 100



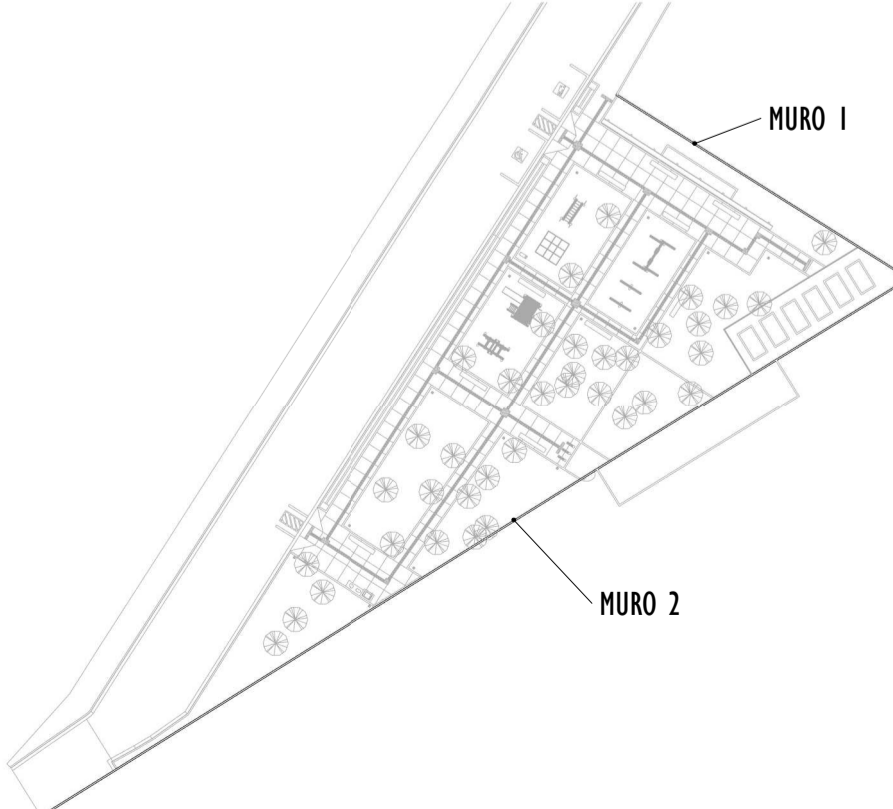
**9 CORTE 2 PERGOLADO**  
1 : 100



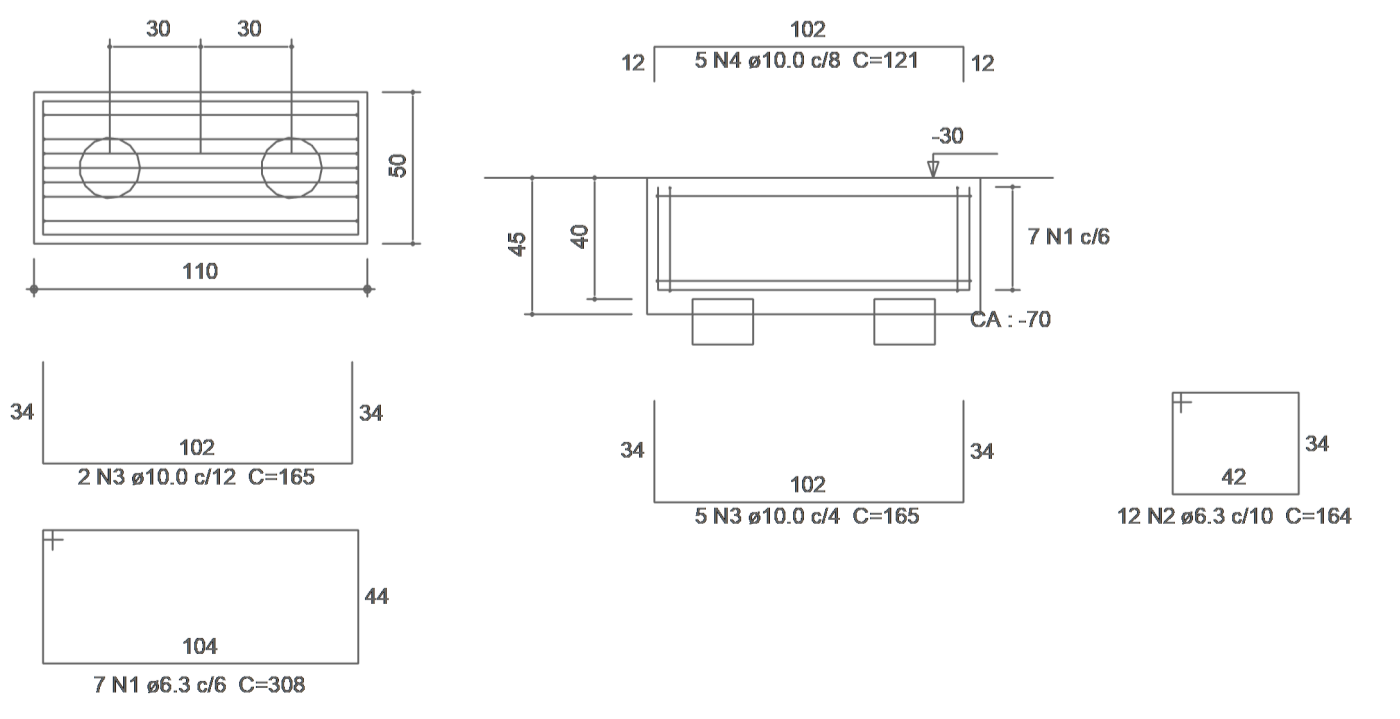
**11 PINTURA MURO 1**  
1 : 250



**12 PINTURA MURO 2**  
1 : 250



**8 X B1**  
2xEstaca □ 25  
PLANTA ESC 1:25



**13 FUNDAÇÃO PERG.**  
1 : 25



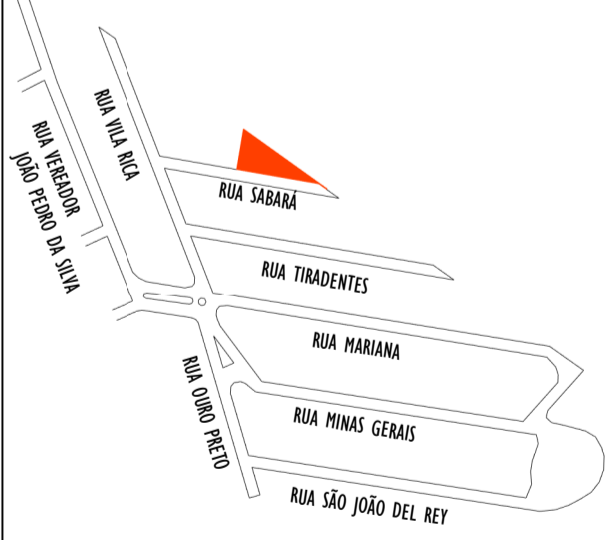
**REVITALIZAÇÃO DE PRAÇA NO BAIRRO SANTO ANTÔNIO** FOLHA 5/6

PROJETO DO MOBILIÁRIO E DETALHES CONSTRUTIVOS

LOCAL: CABREÚVA - SP  
ENDEREÇO: BAIRRO SANTO ANTÔNIO, RUA SABARÁ  
PROPRIETÁRIOS: PREFEITURA MUNICIPAL DE CABREÚVA

SITUAÇÃO SEM ESCALA:

PARQUE SANTO ANTÔNIO



COORDENADAS:  
-23.25658730355724, -47.056983615209745

PROPRIETÁRIA  
PREFEITURA MUNICIPAL DE CABREÚVA  
RESPONSÁVEL:  
ENGENHEIRO CIVIL - CREA -

RESPONSÁVEL TÉCNICO  
ALESSANDRO DA SILVA SILVEIRO  
ENGENHEIRO CIVIL - CREA - 566.976.947-4 - SP  
NOVELLI ENGENHARIA LTDA

AUTOR DO PROJETO  
THALES MARIN  
ARQUITETO URBANISTA - CAU - A112643-0

CARIMBOS: