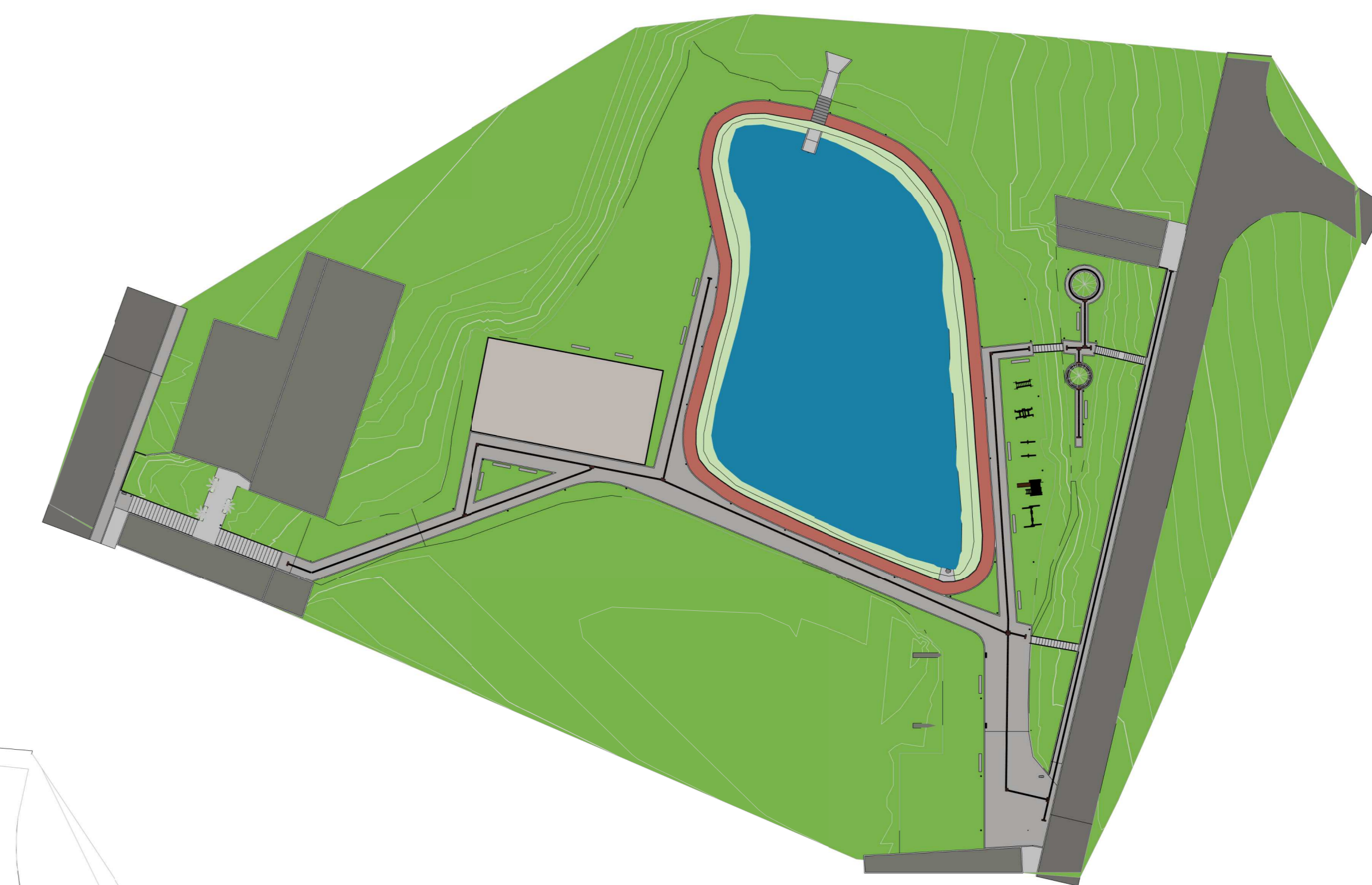
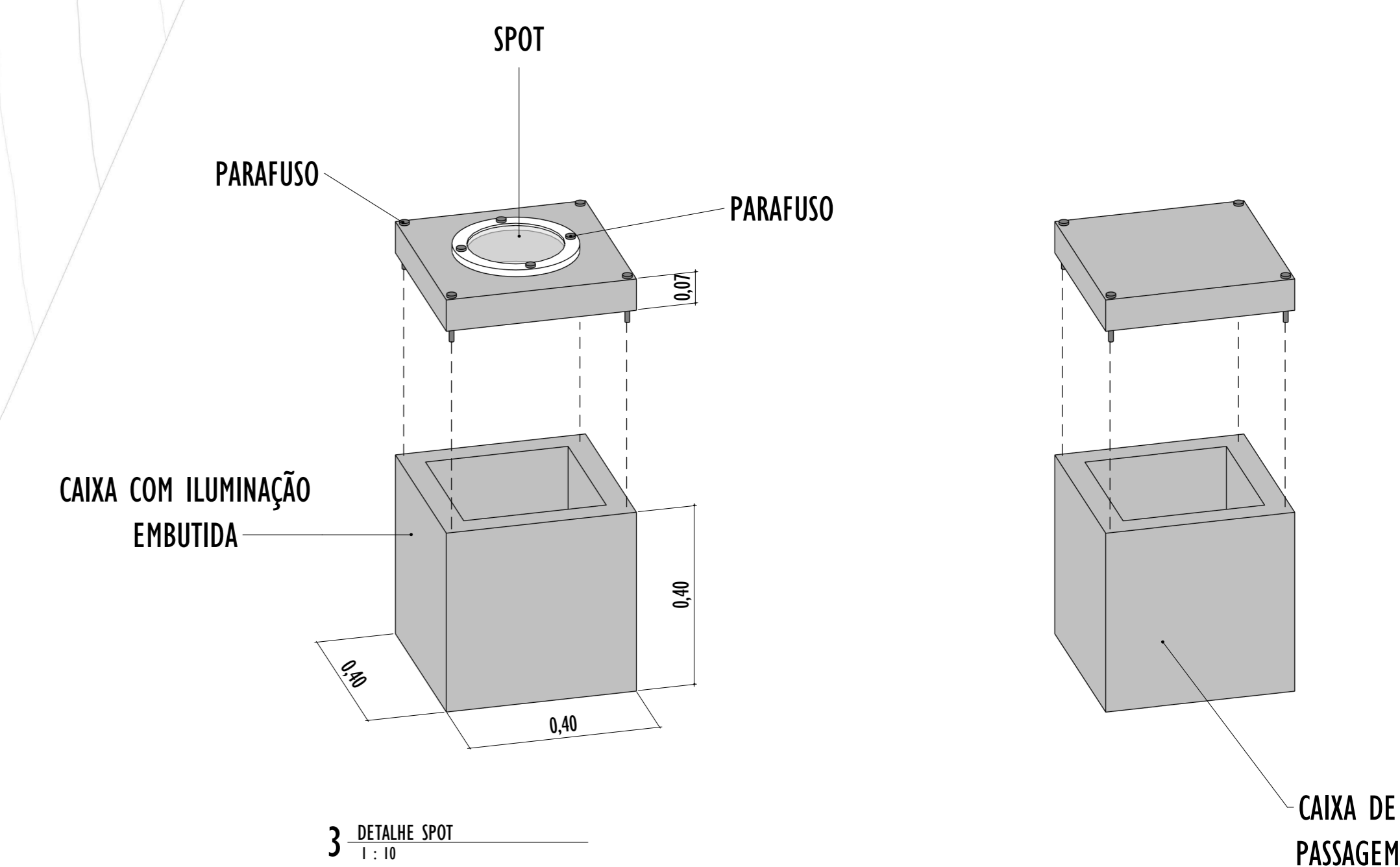
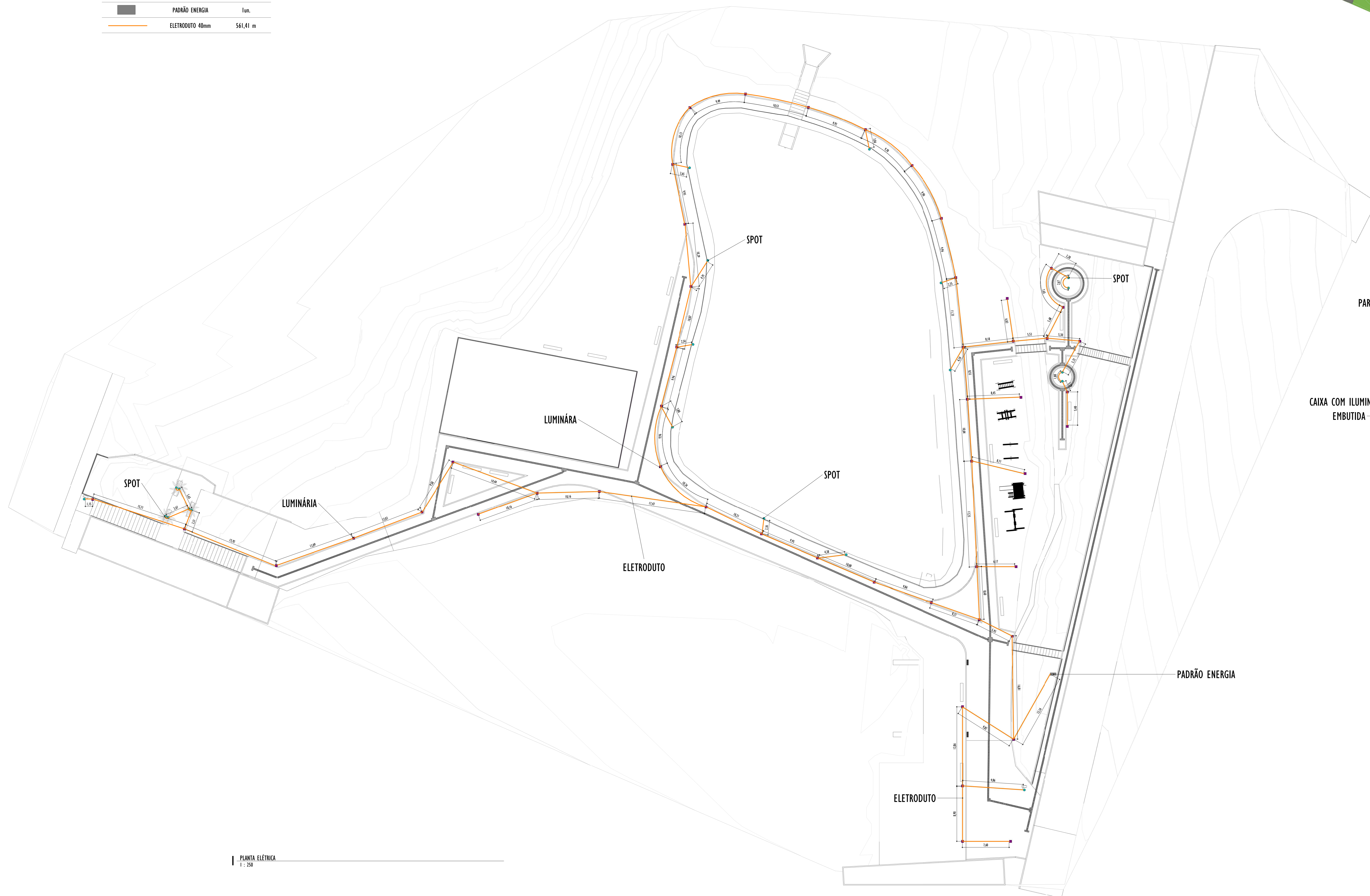


LEGENDA

	LUMINÁRIAS	50un.
	SPOT PROJÇÃO DE LUZ	21un.
	PADRÃO ENERGIA	1un.
	ELETRODUTO 40mm	561,41 m

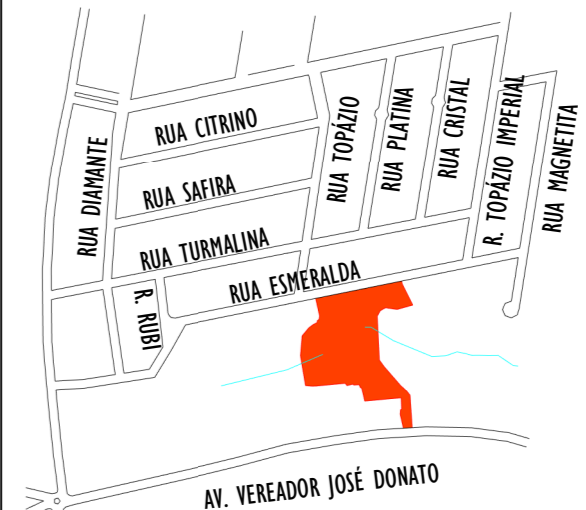


2 IMPLANTAÇÃO
1: 750



3 DETALHE SPOT
1: 10

1 PLANTA ELÉTRICA
1: 250

REVITALIZAÇÃO DE PRAÇA DO PARQUE COLINA		FOLHA S/S
PROJETO BÁSICO DE ELÉTRICA		
LOCAL: CABREÚVA - SP		
ENDEREÇO: BAIRRO COLINA, RUA ESMERALDA, S/N.		
PROPRIETÁRIO: PREFEITURA MUNICIPAL DE CABREÚVA		
SITUAÇÃO SEM ESCALA: PARQUE COLINA DO LAGO		<p>PROPRIETÁRIA PREFEITURA MUNICIPAL DE CABREÚVA RESPONSÁVEL: ENGENHEIRO CIVIL - CREA -</p> <p>RESPONSÁVEL TÉCNICO ALBERTO DA SILVA OLIVEIRO ENGENHEIRO CIVIL - CREA - SÃO PAULO 4 - SP INSCRIÇÃO ENGENHARIA 1234</p> <p>ÁREA DO PROJETO PROJETO: PLANO ARQUITETO ENGENHEIRO - CREA - SÃO PAULO 4</p>
		
COORDENADAS: -23.259014300205457, -47.05463866678957		
CAMBOS:		