

Tabela de Áreas					
Via	Largura (m) Variavel	Comprimento (m)	Limite com	Área (m²)	Guia/Sarjeta (m)
Av. Cururu Av. Claudio Gianinni trecho 2 Av. Joaquim Antonio da Costa	5,00, 6,00 e 7,00	1.254,90	Av. Vereador José Donato	6.845,15	2.392,15
Embocaduras	6,00 e 7,00	50,80	Via sem nome Av. Claudio Gianinni Av. Joaquim Antonio da Costa	535,30	138,64
<b>Área total (m²)</b>				<b>7.380,45</b>	<b>2.530,79</b>

- Notas de Projeto:**
- Todas as medidas estão em metro, exceto onde indicado.
  - A altura da guia foi projetada de 15 cm para o calculo das rampas de acessibilidade. Para desniveis maiores ou menores, a inclinação máxima de 8,33% deve ser mantida, bem como demais especificações de acessibilidade conforme NBR 9050/2015.
  - Os solos utilizados como reaterro não deverão apresentar matéria orgânica e outras impurezas, e deverão apresentar expansividade inferior a 2,0% (ensaio CBR);
  - Realizar frezagem com 1 metro de largura em toda junção de asfalto existente com o novo.

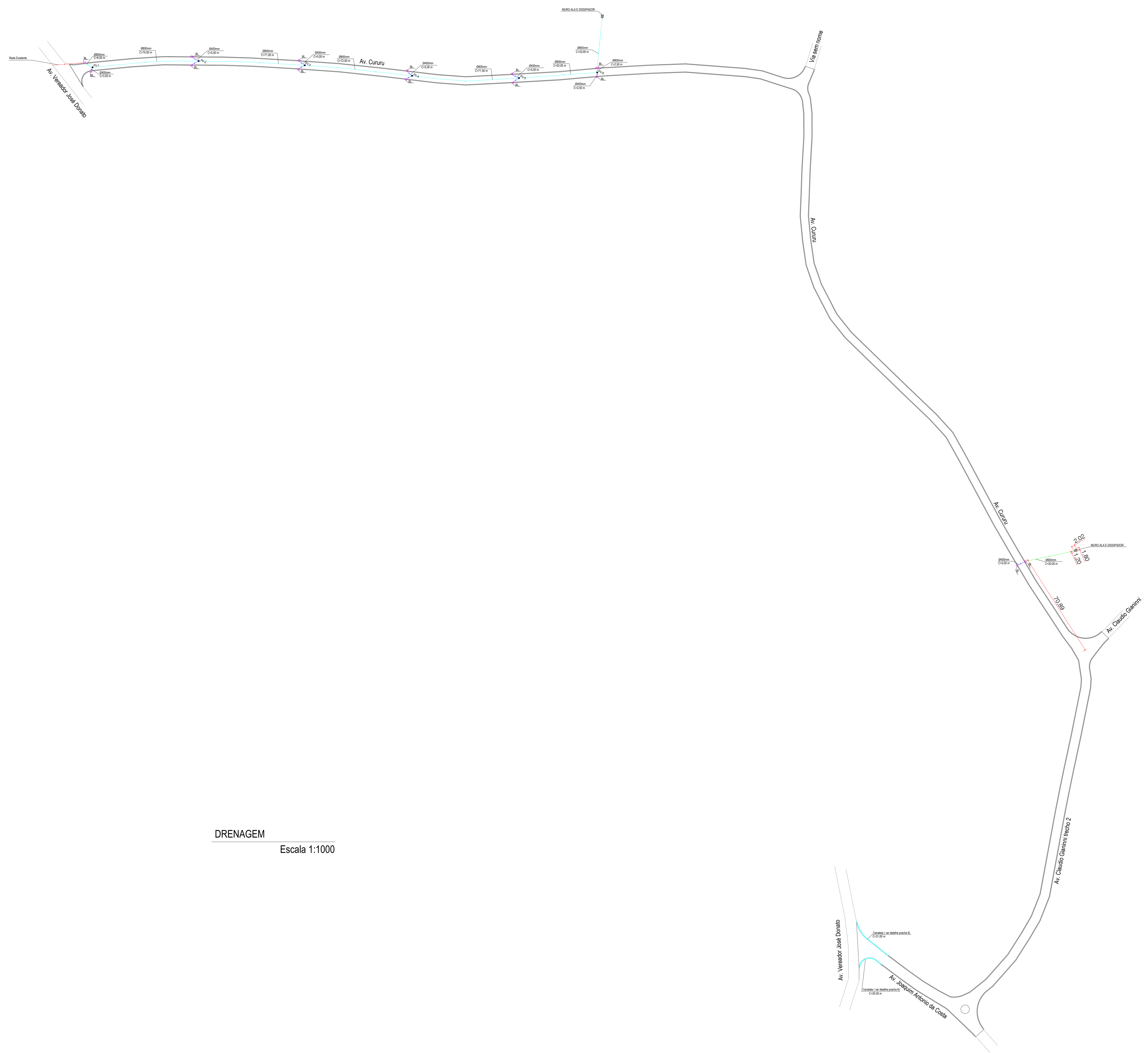
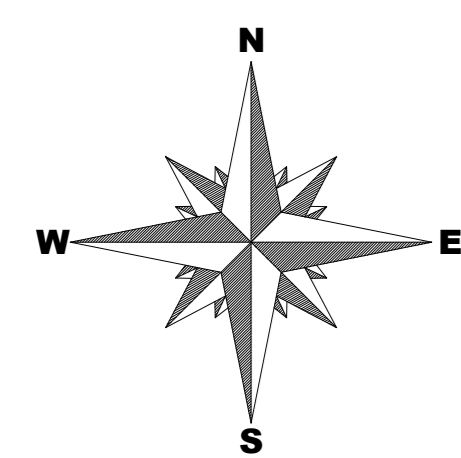


VERSÃO	DATA	DES.	VER.	A.S.	S.F.	EMISSÃO INICIAL	DESCRIÇÃO
00	12/2021	JW					

Eng. Samuel Isaac P. Ferreira  
 CREA: 5070546180

<b>INPLENIUS</b> Projetos, Gerenciamento e Fiscalização de Obras Ltda. End.: Av. das Nações Unidas, 12.399-314 - Brooklin Novo - SP Fone: +55 11 3738-4659 E-mail: inplenus@inplenus.com.br Site: www.inplenus.com.br				<b>INPLENIUS</b>		
0001	PREFEITURA MUNICIPAL DE CABREÚVA	ESCALA	1:1000		DATA	12/2021
0002	PAVIMENTAÇÃO ASFÁLTICA, GUIAS E SARJETAS	PROJETO	00		FECHA	A0
0003	Av. Cururu, Av. Claudio Gianinni e Av. Joaquim Antonio da Costa - BAIRRO CURURU	TIPO DE PROJETO	PAV		NUMERO	01 / 08

IMPLANTAÇÃO DA PAVIMENTAÇÃO  
 Escala 1:1000



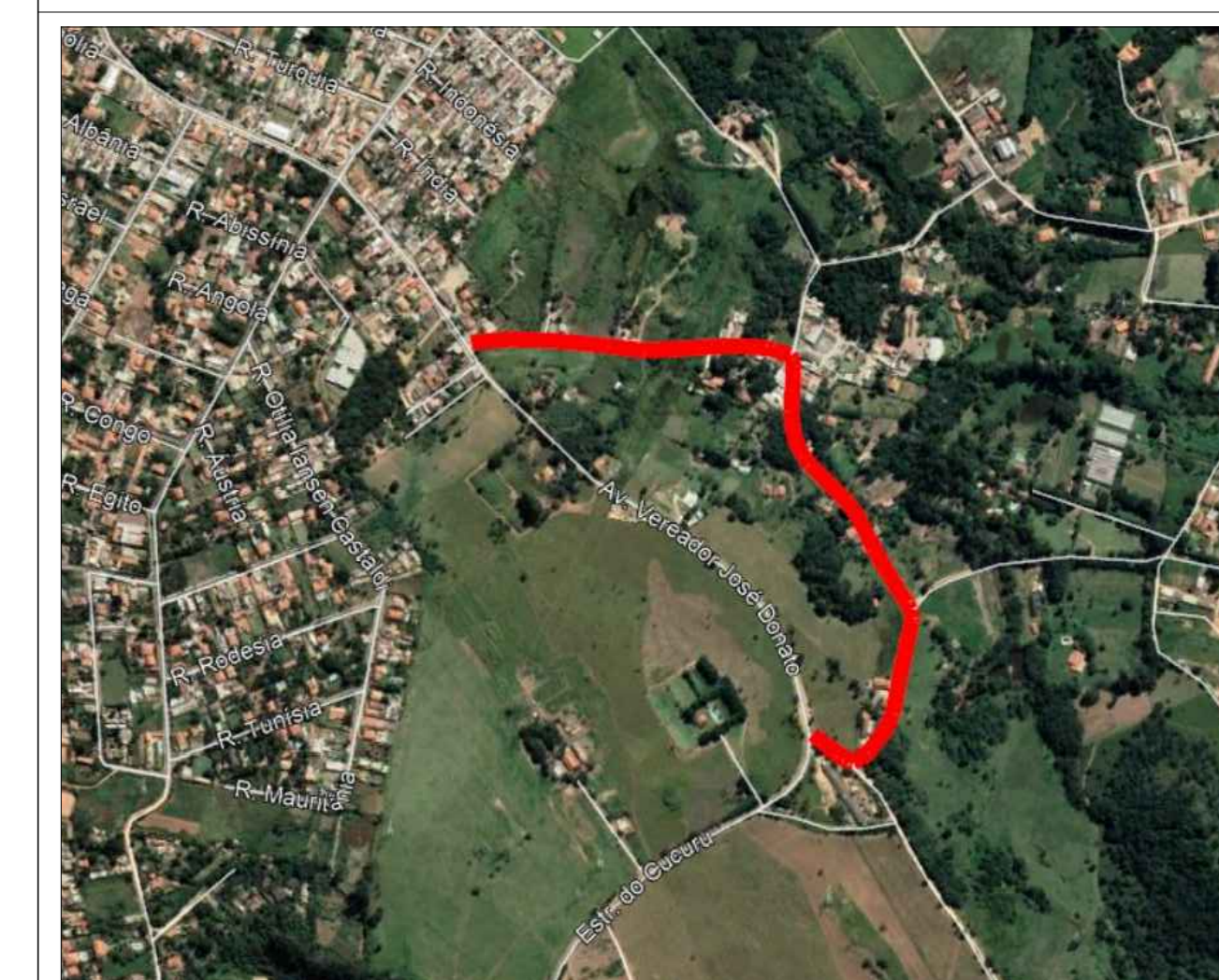
DRENAGEM  
Escala 1:1000

LEGENDA DRENAGEM:	
	PV - POÇO VISITA - 06 UNID.
	CX - CAIXA PASSAGEM - 0 UNID.
	BLE - BOCA DE LEÃO SIMPLES A SER DEMOLIDA - 0 UNID.
	BL - BOCA DE LOBO SIMPLES - 13 UNID.
	BLD - BOCA DE LOBO DUPLA - 1 UNID.
	BLD - BOCA DE LOBO TRIPLA - 0 UNID.
	TUBO DE CONCRETO DN = 400 MM - 52,50 M
	TUBO DE CONCRETO DN = 600 MM - 20,00 M
	TUBO DE CONCRETO DN = 800 MM - 362,00 M
	TUBO DE CONCRETO DN = 1000 MM - 0,00 M
	Canaleta = 51,00 M

NOTAS:

- CASO SEJA NECESSÁRIO DESLOCAR AS BOCAS DE LOBOS PARA LIVRAR A ENTRADA DAS RESIDÊNCIAS.
- A INCLINAÇÃO MÍNIMA DAS TUBALAÇÕES DEVER SER DE  $i=0,06/m$

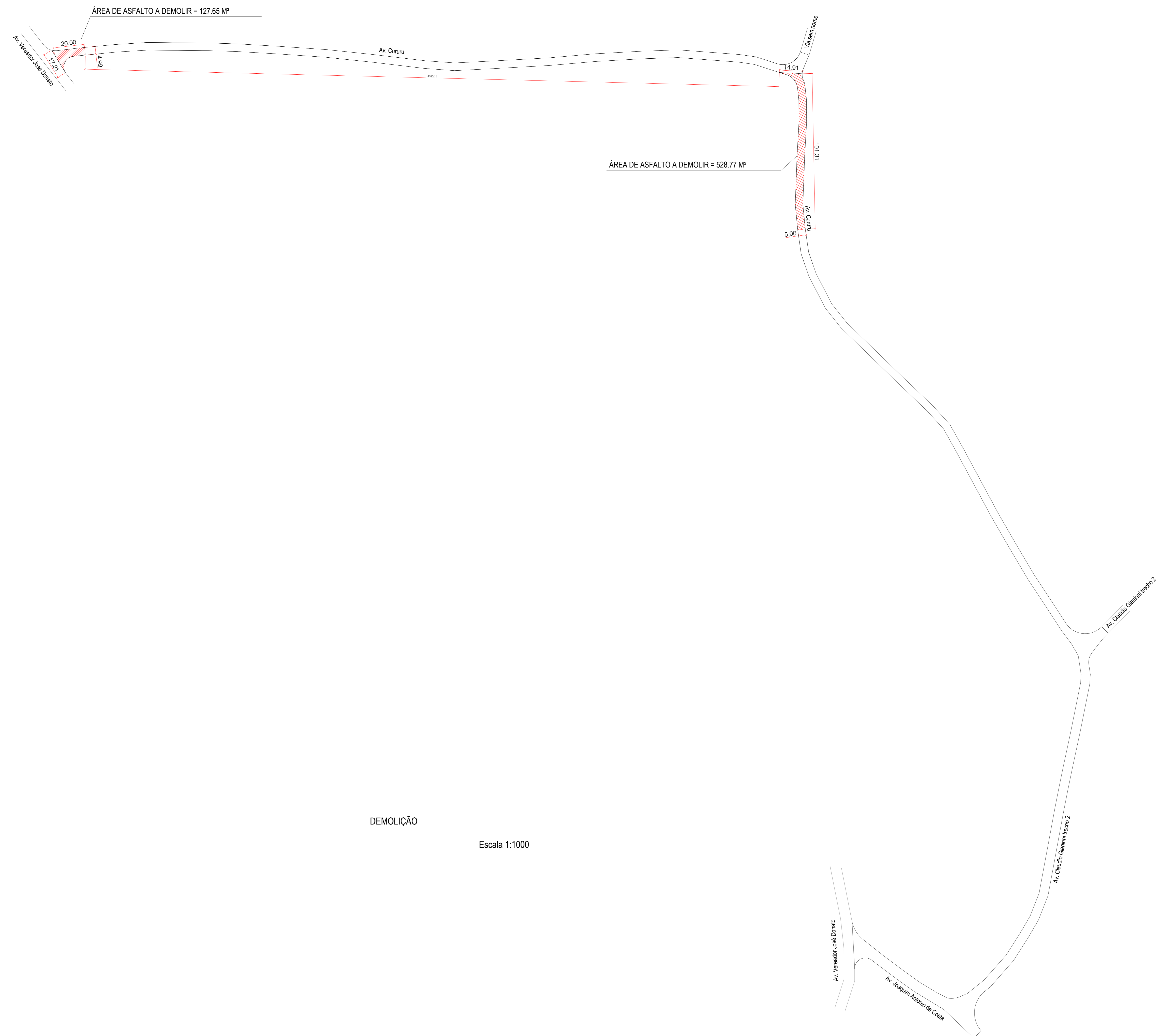
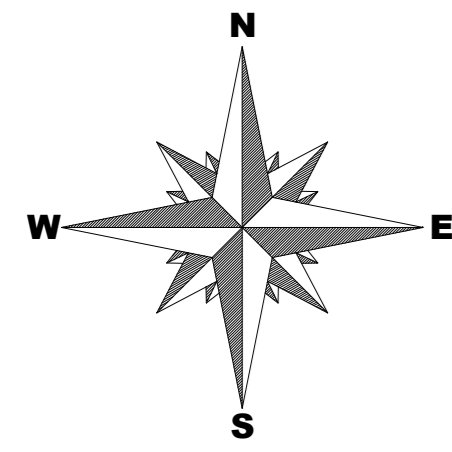
SITUAÇÃO SEM ESCALA



COORDENADAS DA LOCALIZAÇÃO: LATITUDE 23°19'28.01"S LONGITUDE 47°39'59.01"W					
00	12/2021	JW	A.S.	S.F.	EMISSÃO INICIAL
VERSÃO	DATA	DES.	VER.	APR.	DESCRIÇÃO
Eng. Samuel Isaac P. Ferreira CREA: 5070794381-SP ART: 28027230211857049			Eng. Samuel Isaac P. Ferreira CREA: 5070546180		

INPLENTUS  
Projetos, Gerenciamento e Fiscalização de Obras Ltda.  
Estrada: Av. das Nações Unidas, 12.309-314 - Brooklin Novo - SP  
Fone: +55 11 3738-4659  
E-mail: inplenus@inplenus.com.br  
Site: www.inplenus.com.br

0001	PREFEITURA MUNICIPAL DE CABREÚVA	ESCALA	1:1000	DATA	12/2021
0002	REDE DE DRENAGEM	VERSÃO	00	DATA	A0
0003	Av. Cururu, Av. Claudio Galvani e Av. Joaquim Antonio da Costa - BAIRRO CURURU	PROJETO	DRE	DATA	02 / 08
000	PROJETO EXECUTIVO				



DEMOLIÇÃO  
Escala 1:1000

**SITUAÇÃO SEM ESCALA**

COORDENADAS DA LOCALIZAÇÃO: LATITUDE: 23°19'28.07"S  
LONGITUDE: 47°39'59.07"W

VERSÃO	DATA	DES.	VER.	A.S.	S.F.	APR.	EMISSÃO INICIAL	DESCRIÇÃO
00	12/2021	JW		A.S.	S.F.			

  
 Eng. João Uchôa de Sá  
 CREA: 5070794.381-SP  
 ART: 28027230211857049

  
 Eng. Samuel Isaque P. Ferreira  
 CREA: 5070546180

**INPLENTUS**  
 Projetos, Gerenciamento e Fiscalização de Obras Ltda.  
 End: Av. das Nações Unidas, 12.399-314 - Brooklin Novo - SP  
 Fone: +55 11 3738-4659  
 E-mail: inplenius@inplenius.com.br  
 Site: www.inplenius.com.br

CLIENTE	ESCALA	DATA
PREFEITURA MUNICIPAL DE CABREÚVA	1:1000	12/2021

PROJETO	ETAPA	DATA
PROJETO DE DEMOLIÇÃO	00	A0

LOCALIZAÇÃO	TIPO DE PROJETO	DATA
Av. Cururu, Av. Claudio Gianini e Av. Joaquim Antonio da Costa - BAIRRO CURURU	DEM	03 / 08

PROJETO EXECUTIVO

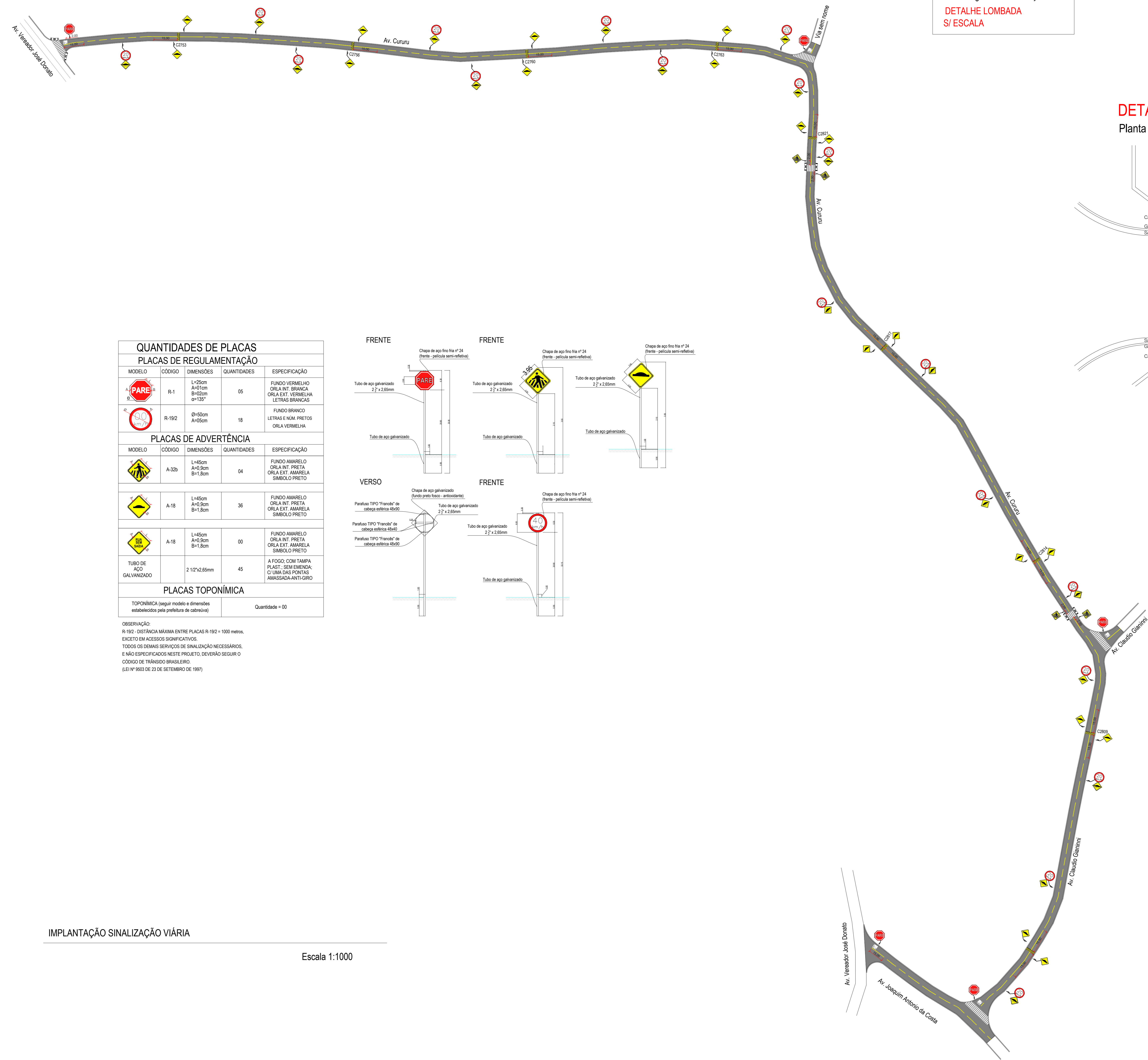
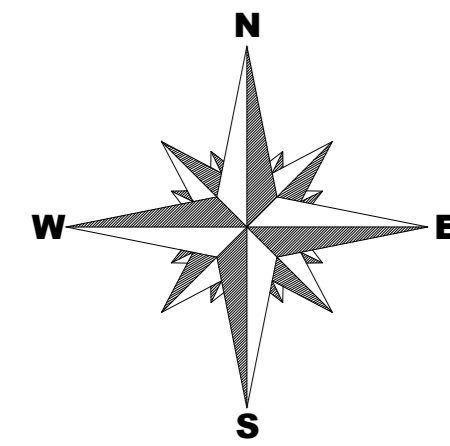
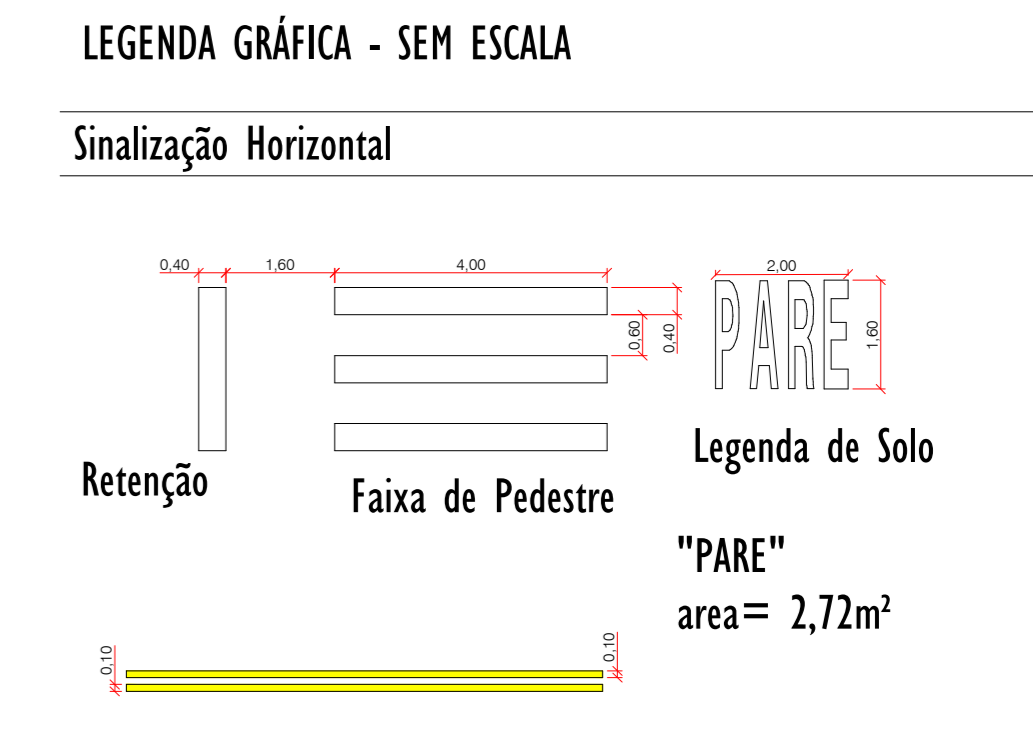
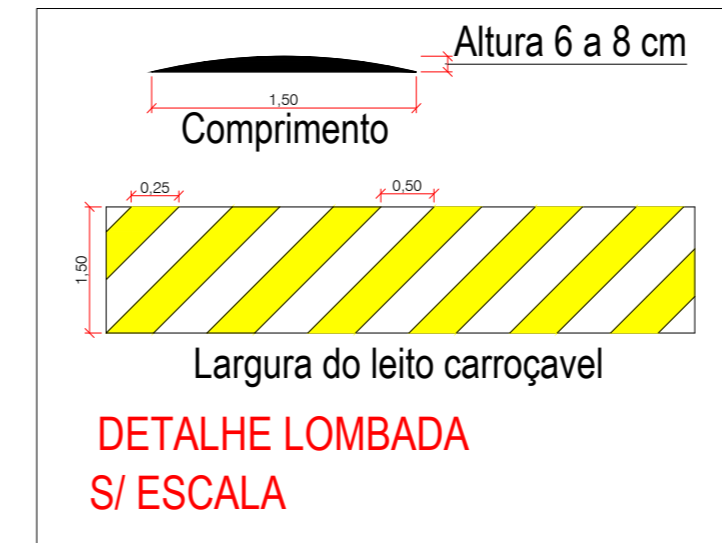
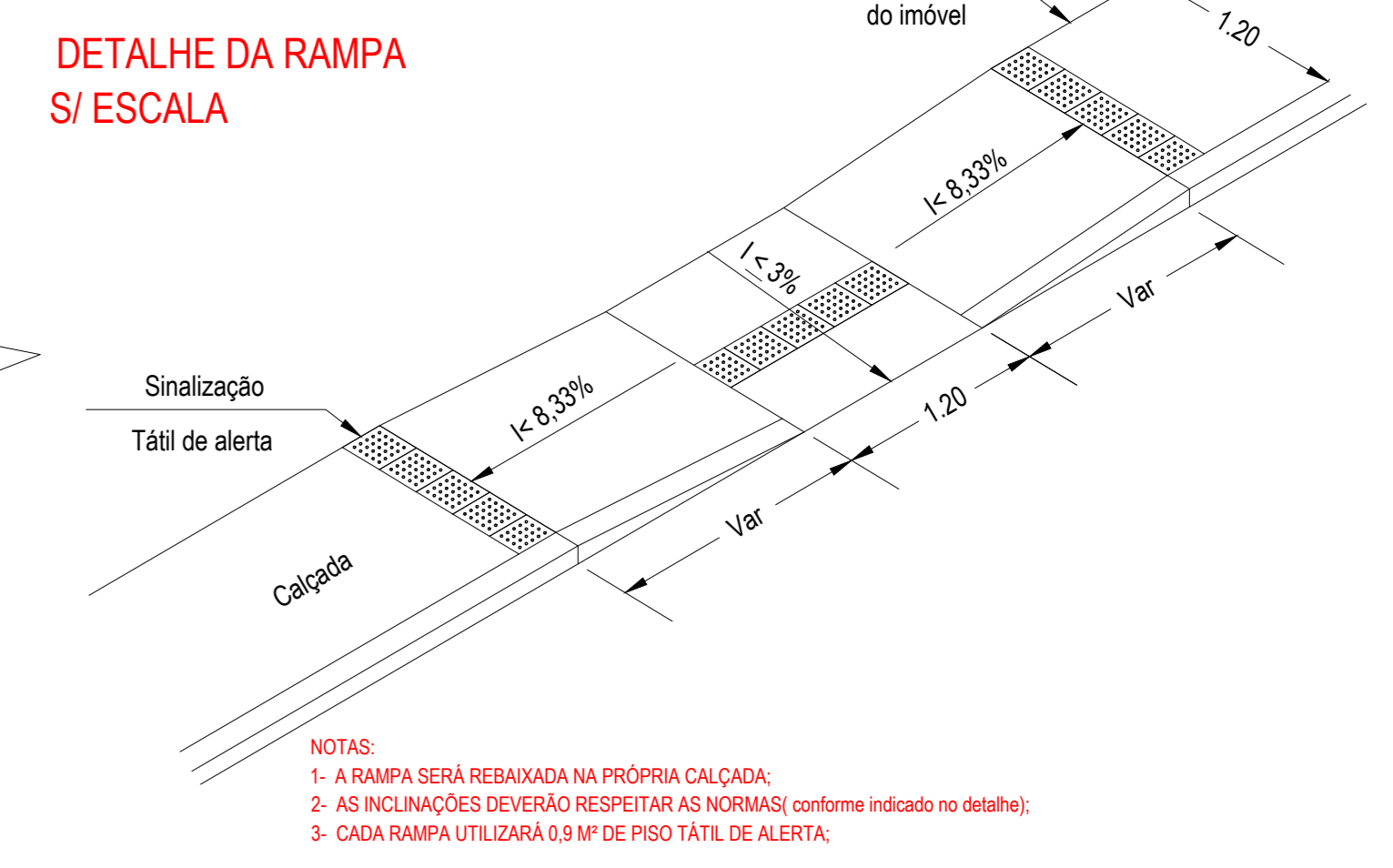
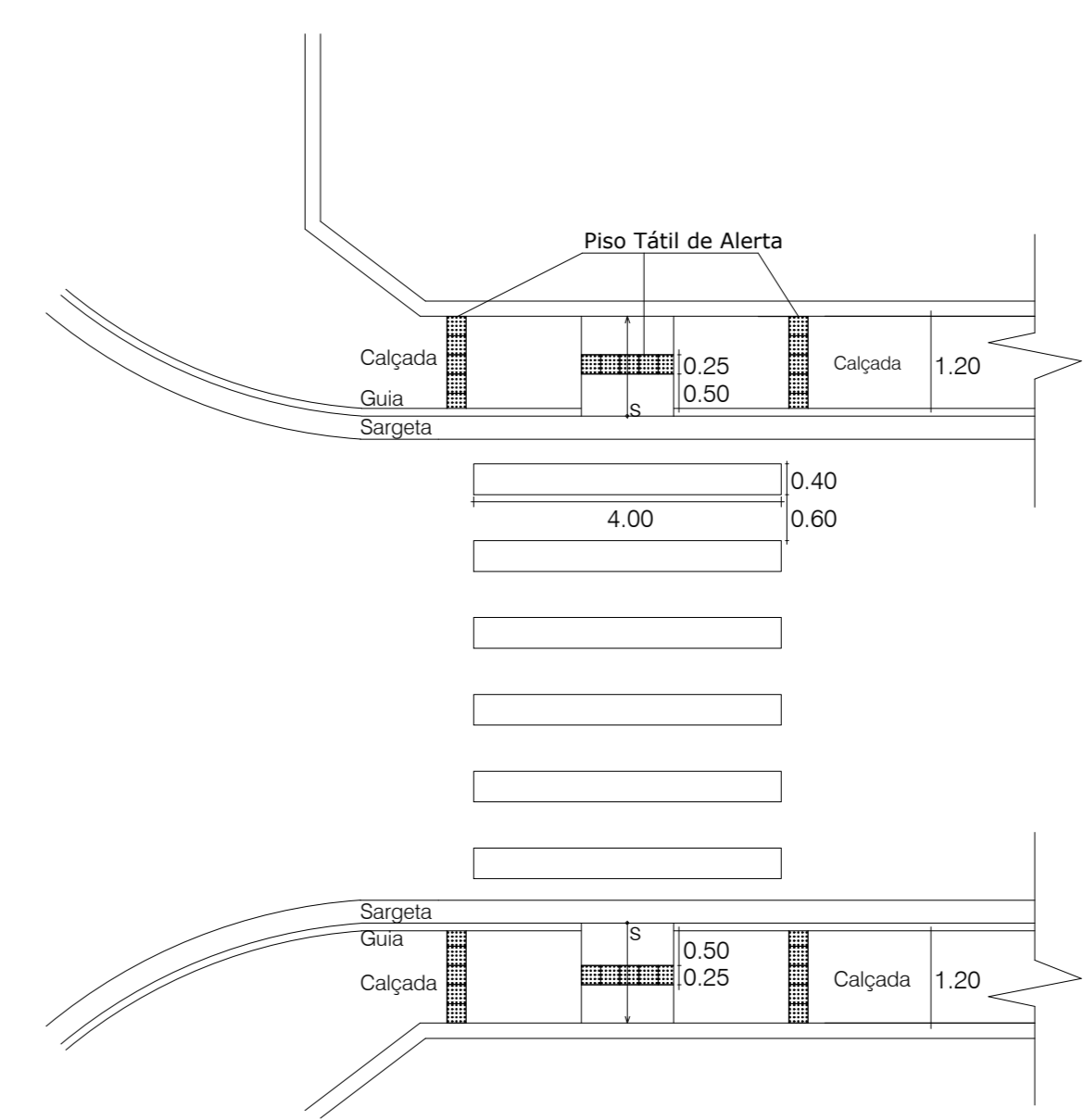


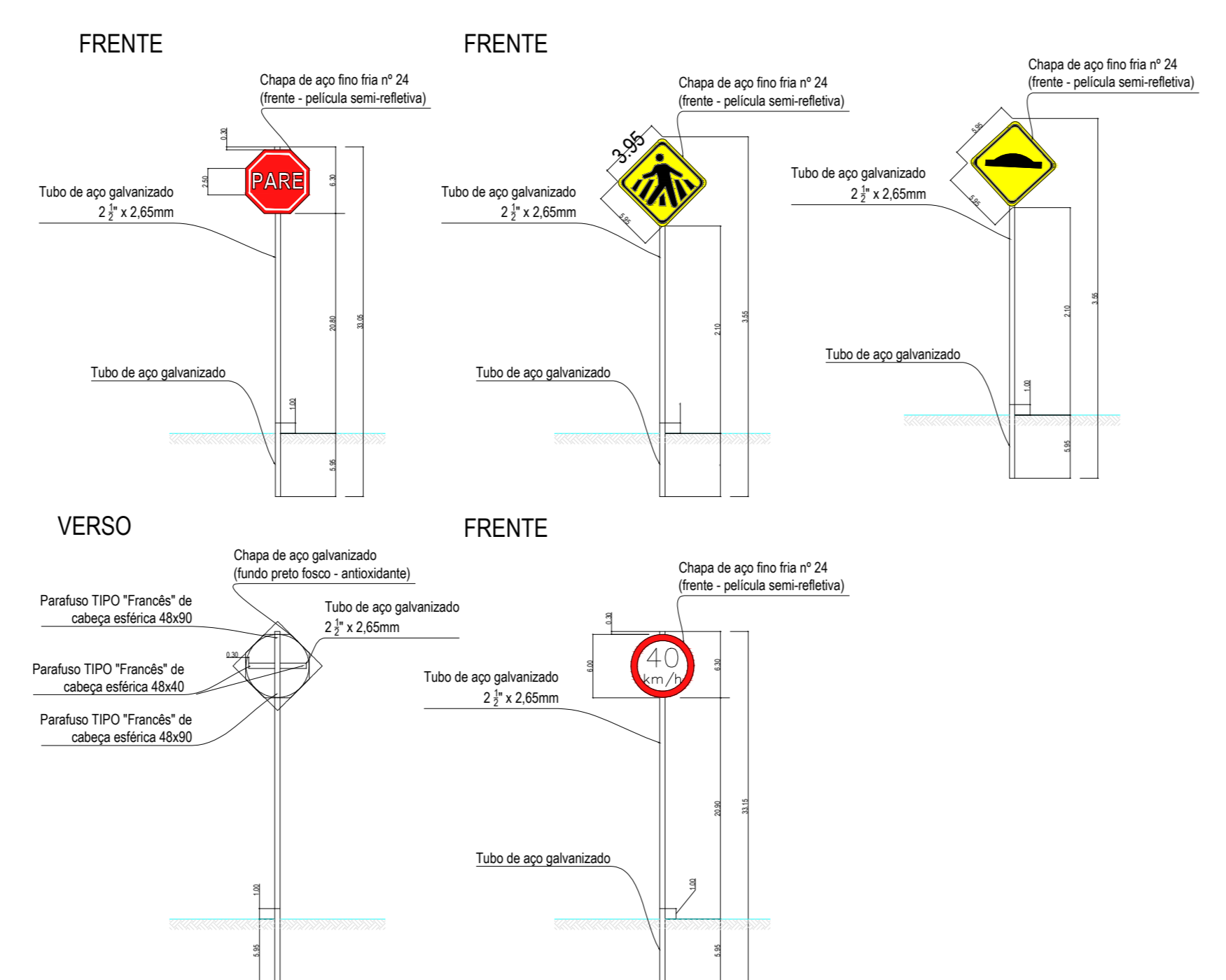
TABELA DE ÁREAS SINALIZAÇÃO	
ÁREA DE PINTURA FAIXA DE PEDESTRE	= 102,43 M <sup>2</sup>
ÁREA DE PINTURA PARE	= 23,60 M <sup>2</sup>
ÁREA DE PINTURA LINHA TRACEJADA	= 102,57 M <sup>2</sup>
ÁREA DE PINTURA LINHA CONTÍNUA	= 39,06 M <sup>2</sup>
ÁREA DE PINTURA LOMBADAS	= 20,25 M <sup>2</sup>



### DETALHE FAIXA DE PEDESTRE



QUANTIDADES DE PLACAS			
PLACAS DE REGULAMENTAÇÃO			
	R-1	L=25cm A=81cm B=42cm Ø=152"	05
	R-192	Ø=50cm A=50cm	18
PLACAS DE ADVERTÊNCIA			
	A-32b	L=45cm A=5,5cm B=1,8cm	04
	A-18	L=45cm A=5,5cm B=1,8cm	36
	A-18	L=45cm A=5,5cm B=1,8cm	00
TUBO DE AÇO GALVANIZADO		2 1/2" x 2,65mm	45
PLACAS TOPONÔMICA			
TOPONÔMICA (segur modelo e dimensões estabelecidos pela prefeitura de cabreúva)		Quantidade = 00	



IMPLANTAÇÃO SINALIZAÇÃO VIÁRIA

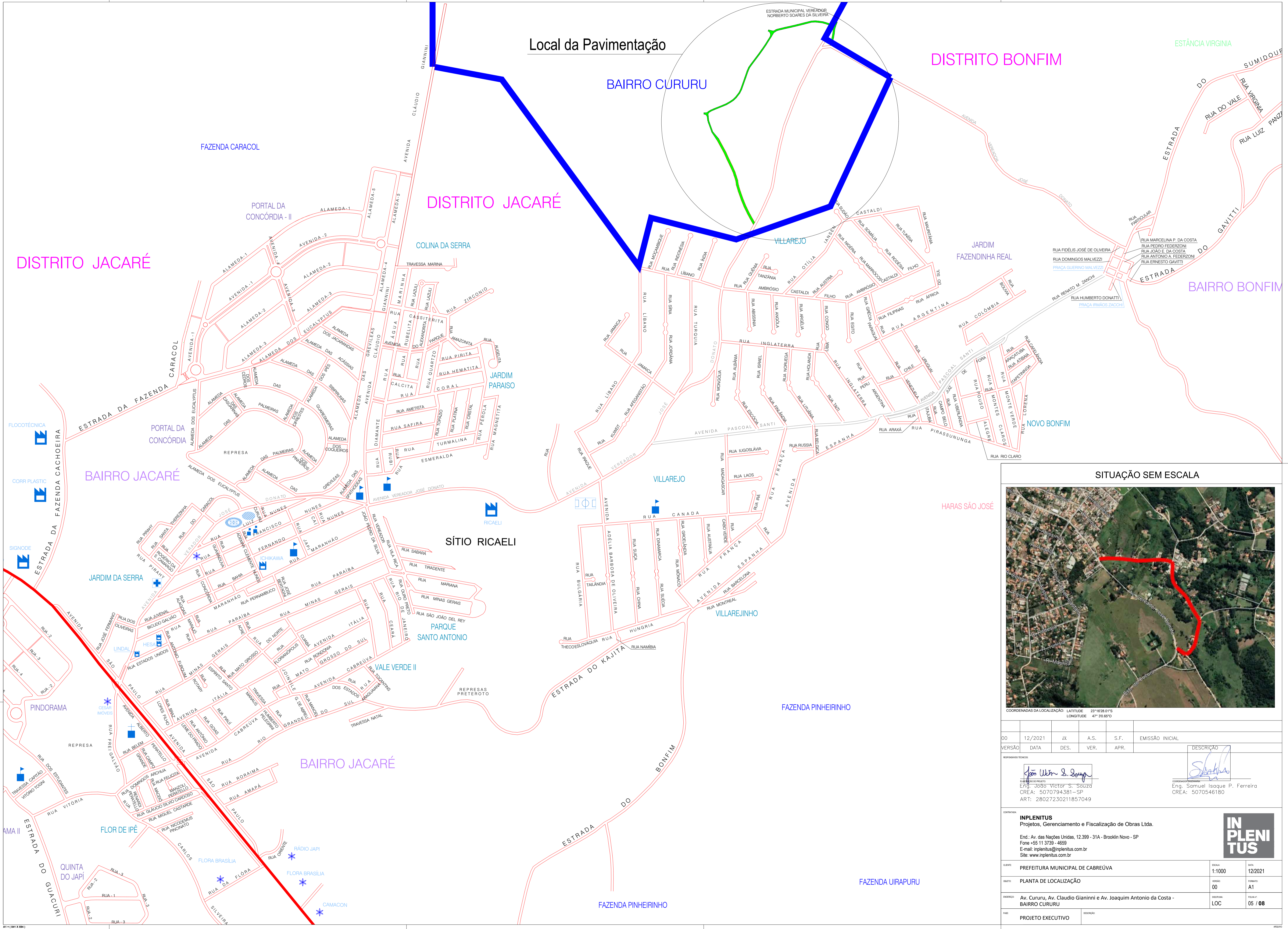
Escala 1:1000



VERSÃO	DATA	DES.	VER.	A.S.	S.F.	EMISSÃO INICIAL	DESCRIÇÃO
00	12/2021	JW		A.S.	S.F.		

INPLENIUS  
 Projetos, Gerenciamento e Fiscalização de Obras Ltda.  
 End: Av. das Nações Unidas, 12.399 - 314 - Brooklin Novo - SP  
 Fone: +55 11 3738 - 4659  
 E-mail: implant@inplenius.com.br  
 Site: www.inplenius.com.br

CLIENTE	PROJETO	ESCALA	DATA
PREFEITURA MUNICIPAL DE CABREÚVA	PROJETO DE SINALIZAÇÃO VIÁRIA	1:1000	12/2021
PROJETO EXECUTIVO	Av. Cururu, Av. Claudio Gianini e Av. Joaquim Antonio da Costa - BAIRRO CURURU	00	A0
		SIN	04 / 08



Local da Pavimentação

DISTRITO BONFIM

BAIRRO CURURU

DISTRITO JACARÉ

DISTRITO JACARÉ

SITUAÇÃO SEM ESCALA

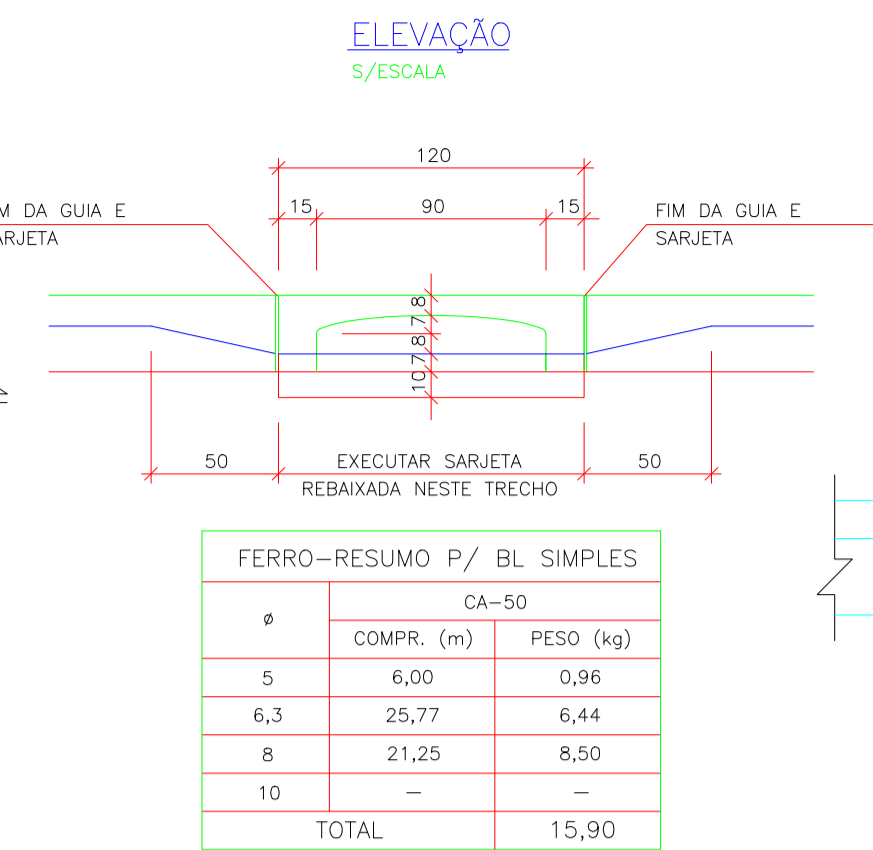
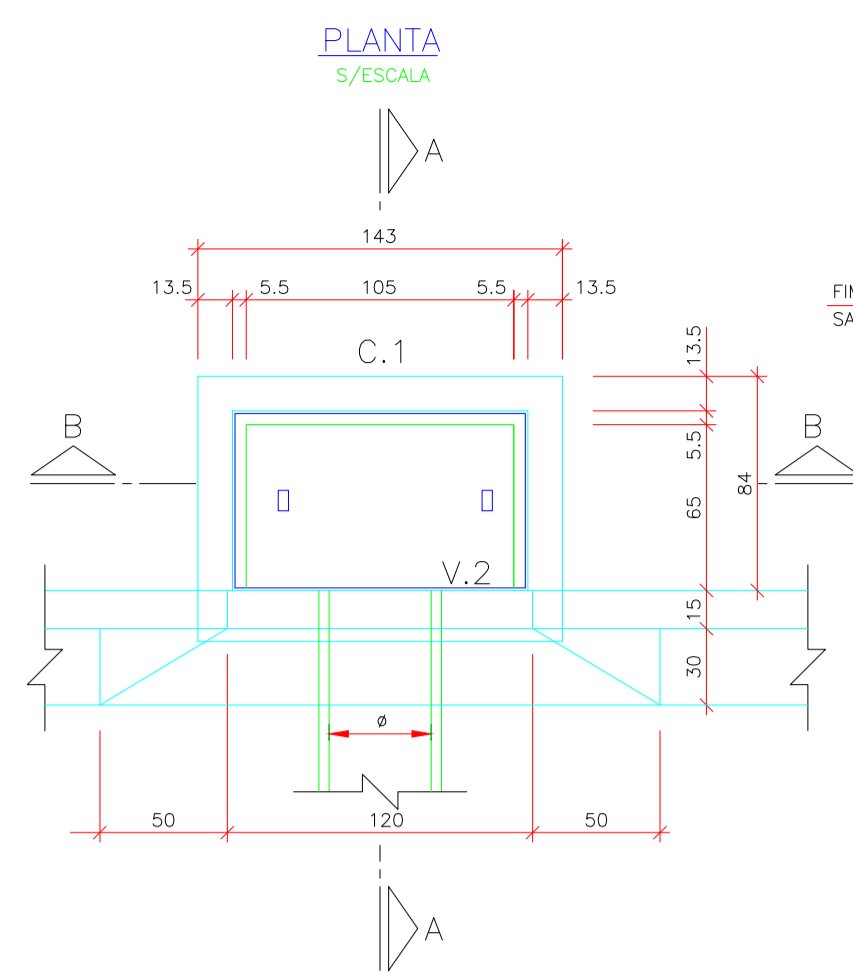


COORDENADAS DA LOCALIZAÇÃO: LATITUDE: 23°18'26.01"S  
LONGITUDE: 47°38'60.00"W

00	12/2021	IV.	A.S.	S.F.	EMIÇÃO INICIAL
VERSÃO	DATA	DES.	VER.	APR.	
RESPONSÁVEL TÉCNICO					 Eng. Samuel Isaque P. Ferreira CREA: 5070546180
RESPONSÁVEL PROJETO					 Eng. João Victor S. Souza CREA: 5070794381-SP ART: 28027230211857049

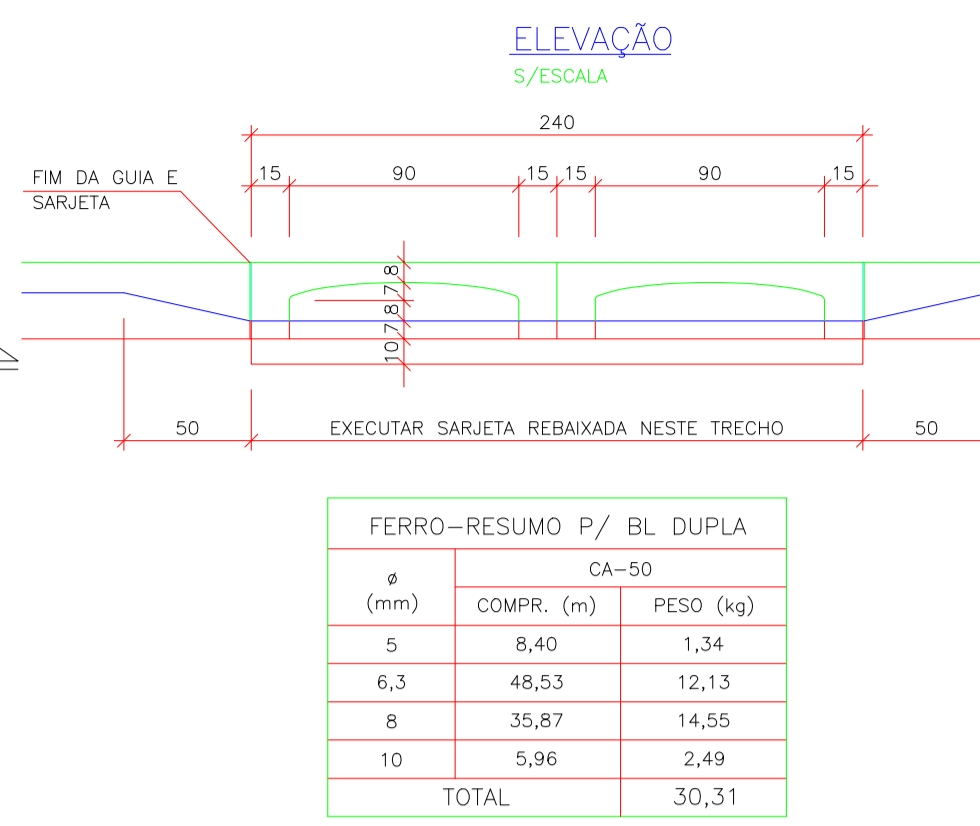
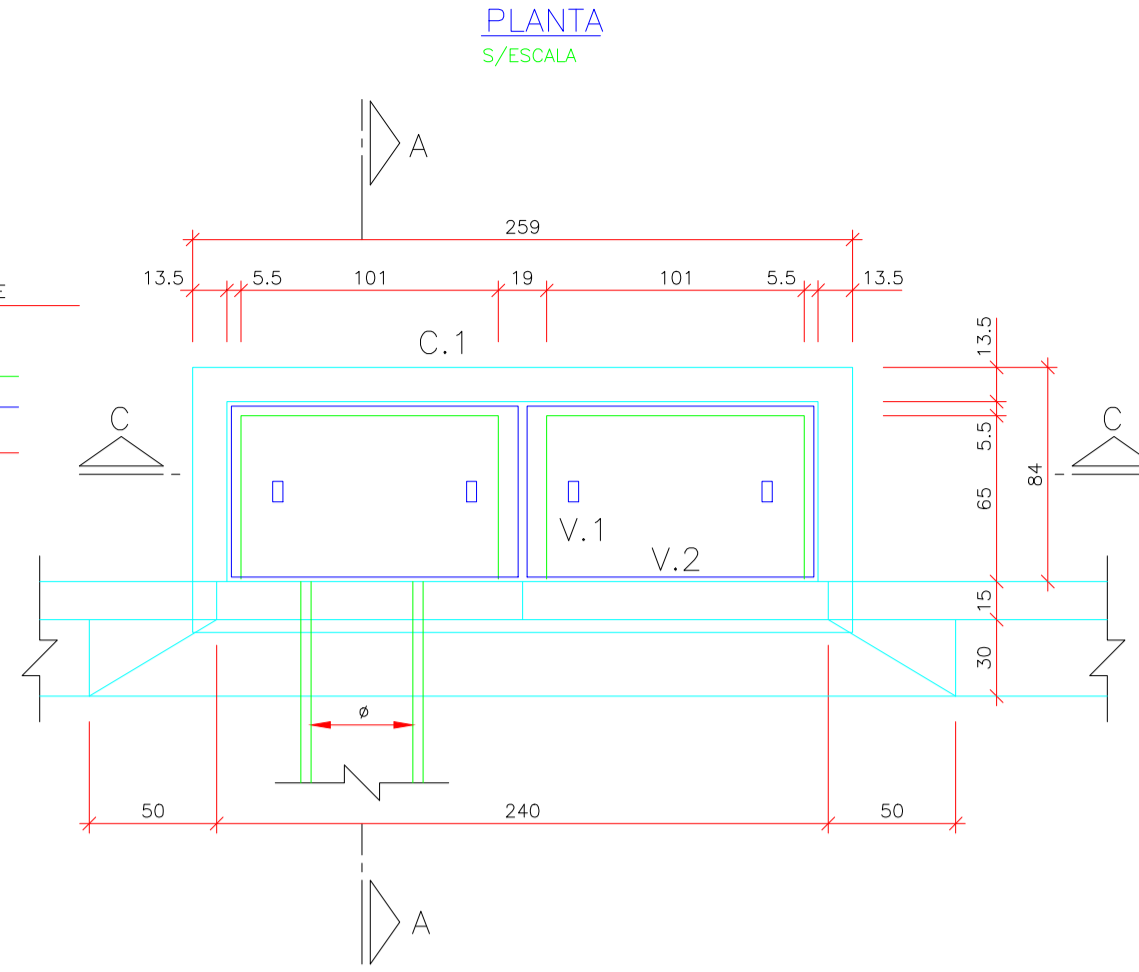
<b>INPLENITUS</b> Projetos, Gerenciamento e Fiscalização de Obras Ltda. End.: Av. das Nações Unidas, 12.399 - 31A - Brooklin Novo - SP Fone +55 11 3739 - 4659 E-mail: inplenitus@inplenitus.com.br Site: www.inplenitus.com.br			
CLIENTE	ESCALA	DATA	
PREFEITURA MUNICIPAL DE CABREÚVA	1:1000	12/2021	
OBJETO	VERSÃO	FÓRMO	
PLANTA DE LOCALIZAÇÃO	00	A1	
ENDEREÇO	INDICADA	ESCALA	
Av. Cururu, Av. Claudio Giannini e Av. Joaquim Antonio da Costa - BAIRRO CURURU	LOC	05 / 08	
TÍTULO	DESCRIÇÃO		
PROJETO EXECUTIVO			

**BOCA DE LOBO SIMPLES**



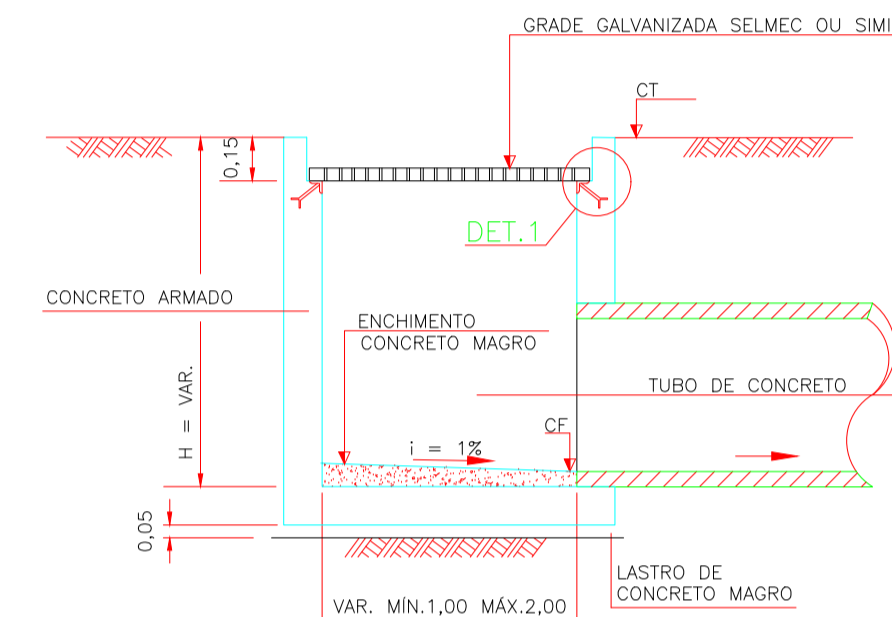
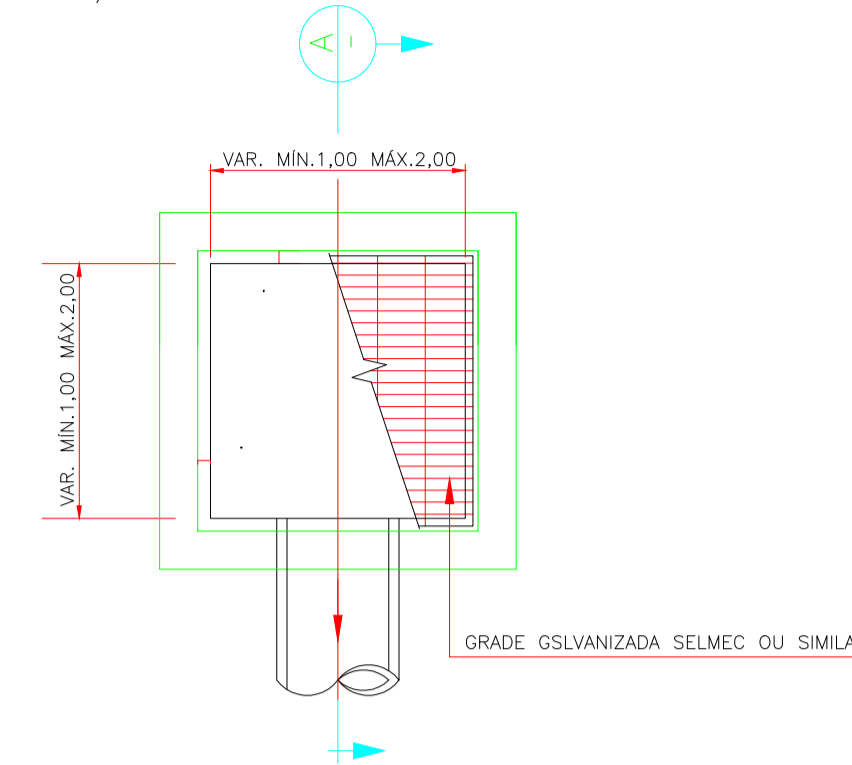
FERRO-RESUMO P/ BL SIMPLES		
Ø	CA-50	
	COMPR. (m)	PESO (kg)
5	6,00	0,96
6,3	25,77	6,44
8	21,25	8,50
10	-	-
TOTAL		15,90

**BOCA DE LOBO DUPLA**

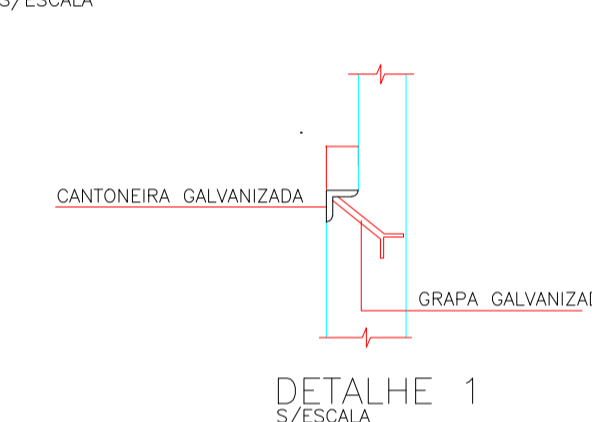


FERRO-RESUMO P/ BL DUPLA		
Ø	CA-50	
	COMPR. (m)	PESO (kg)
5	8,40	1,34
6,3	48,53	12,13
8	35,87	14,55
10	5,96	2,49
TOTAL		30,31

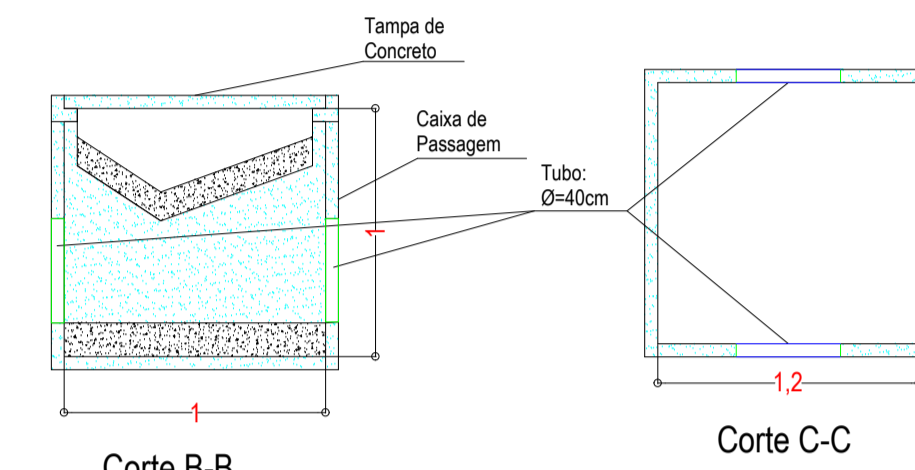
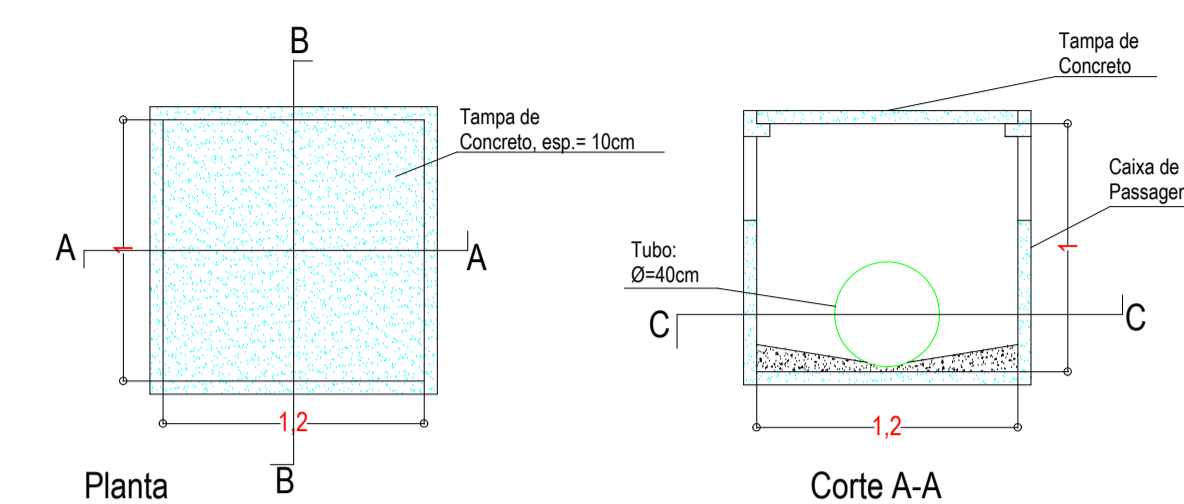
**CAIXA COM GRELHA**



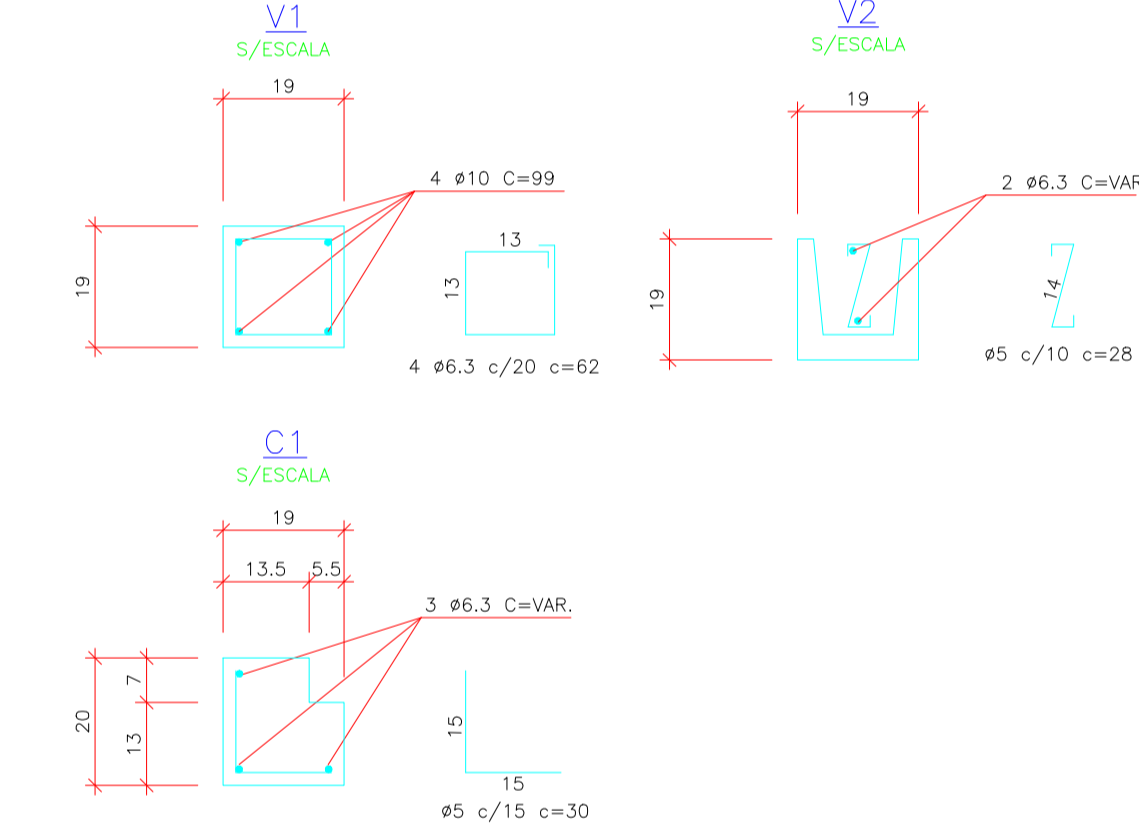
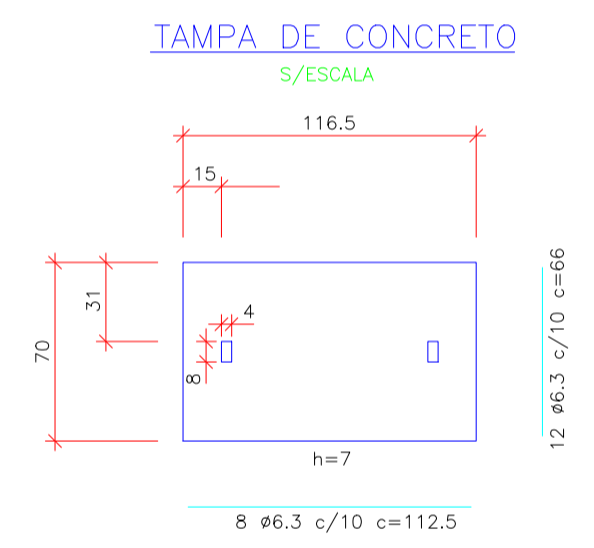
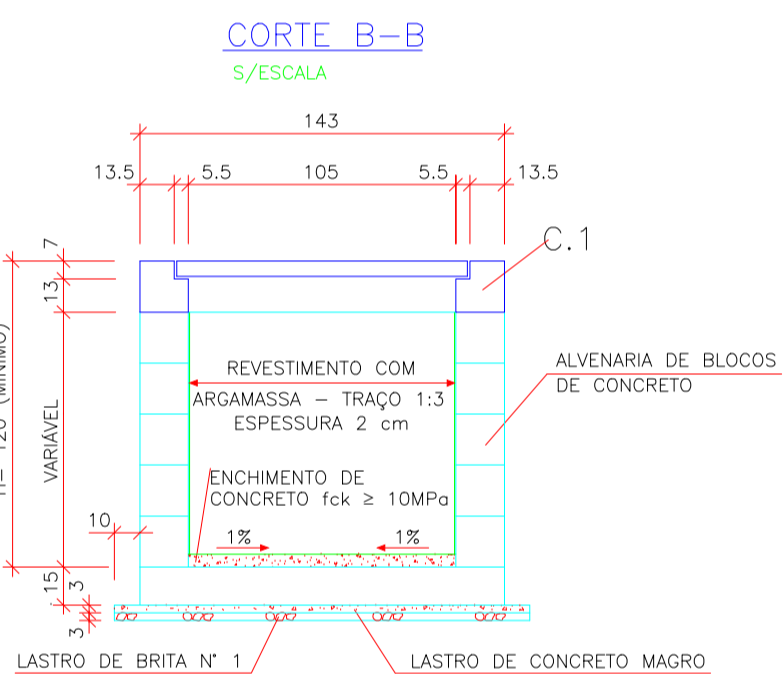
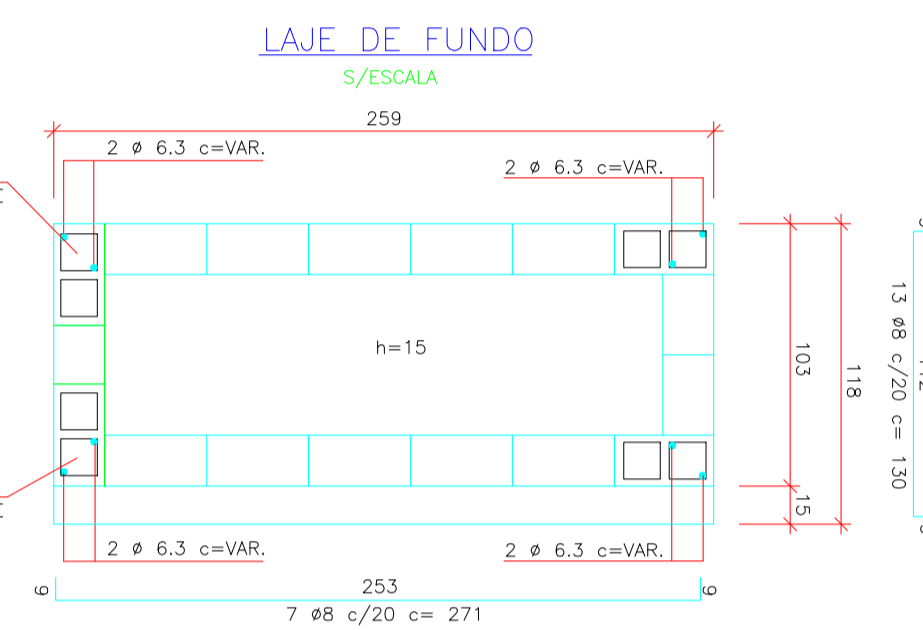
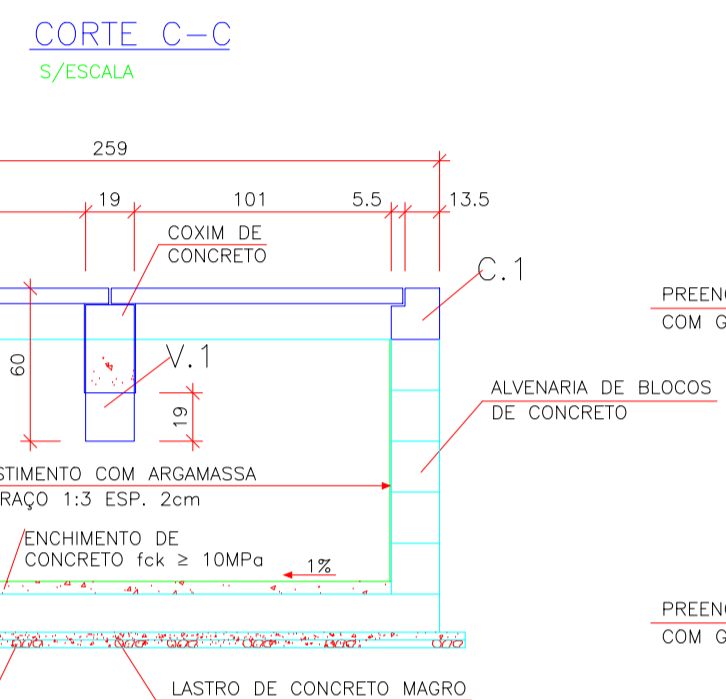
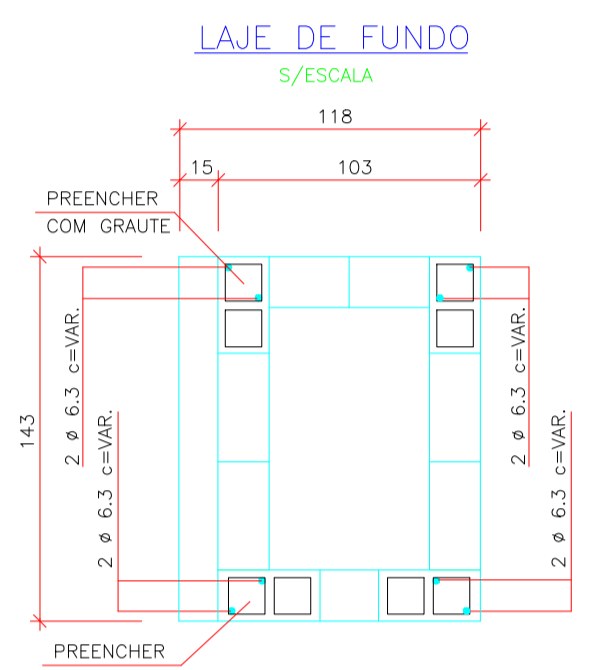
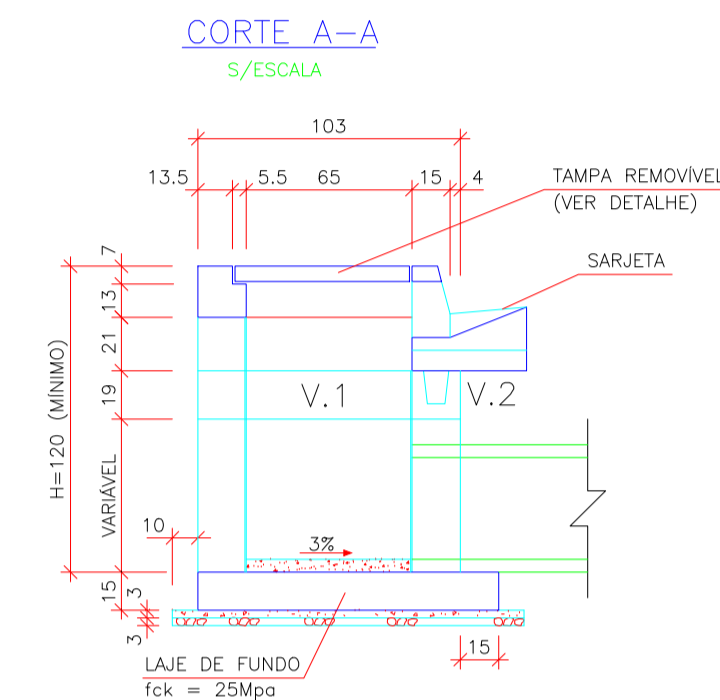
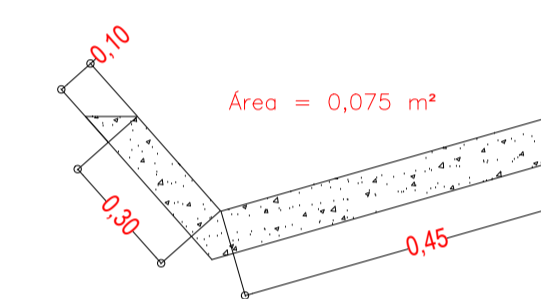
**CORTE A-A**



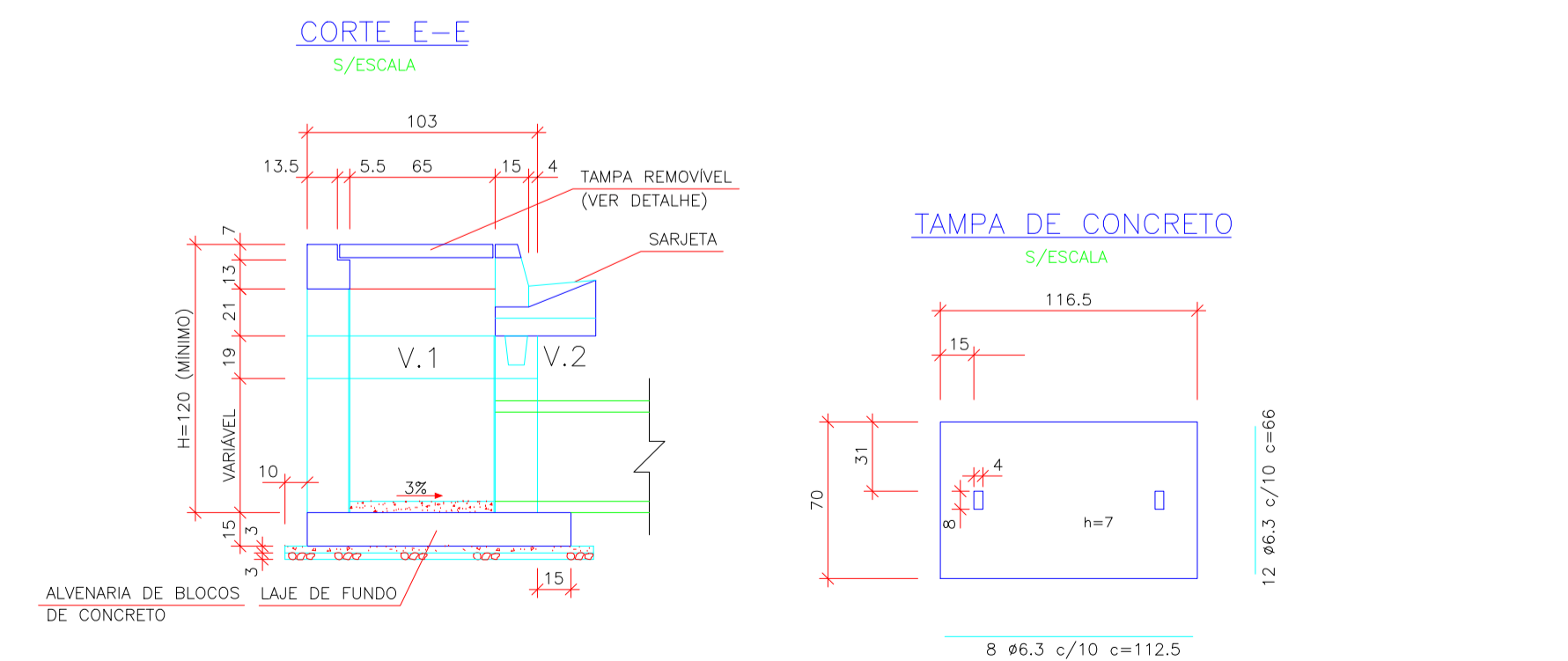
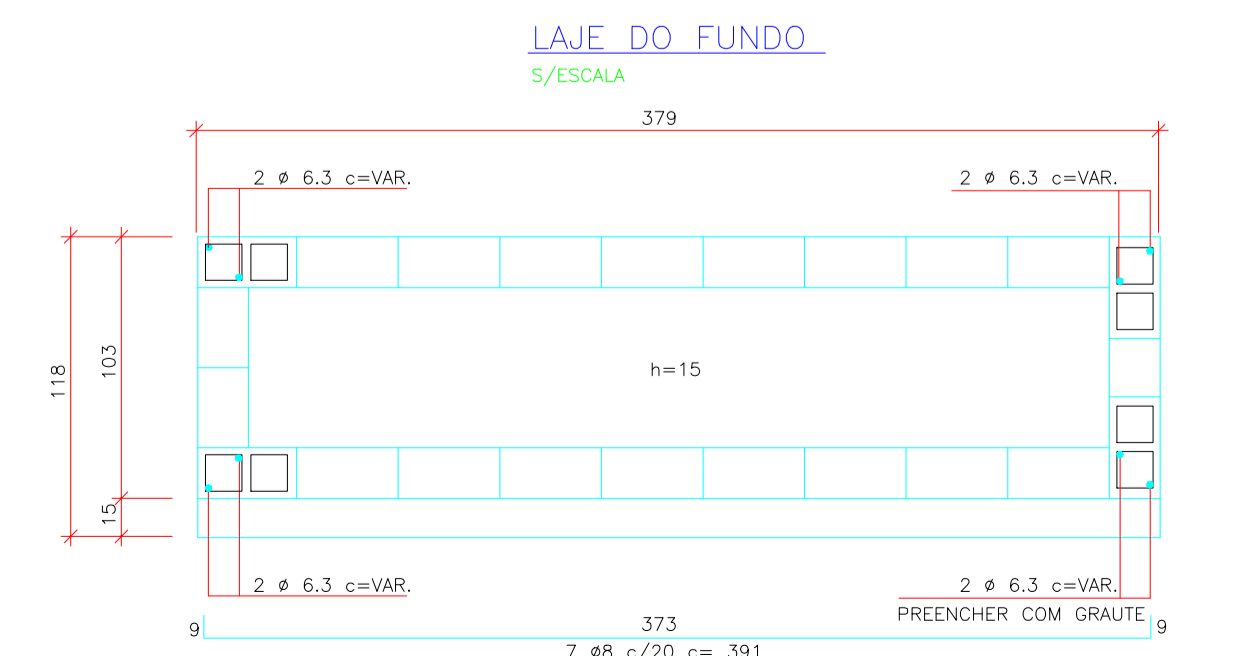
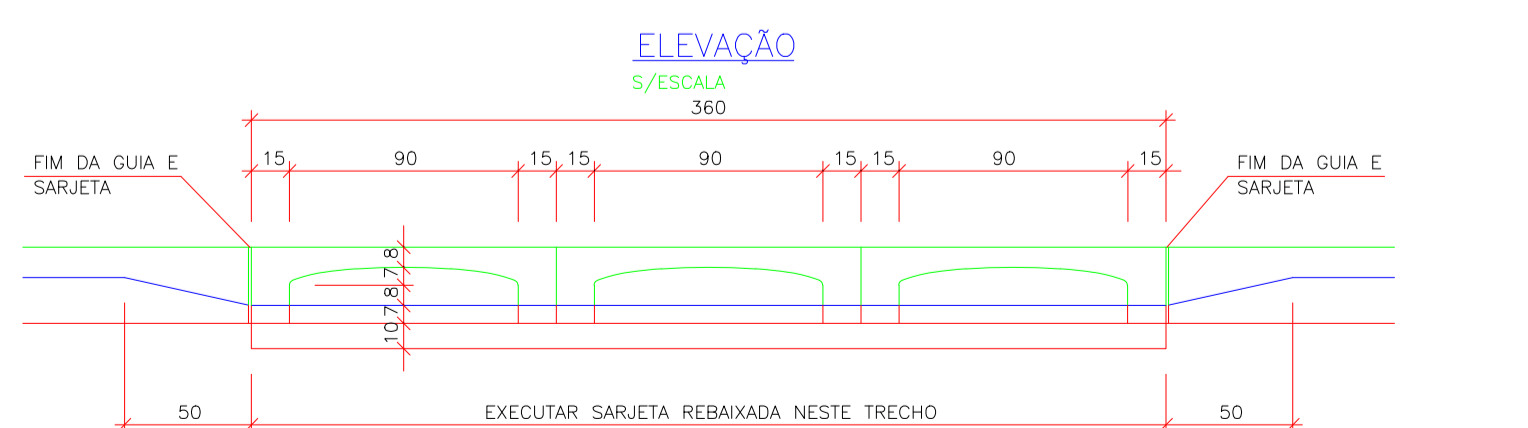
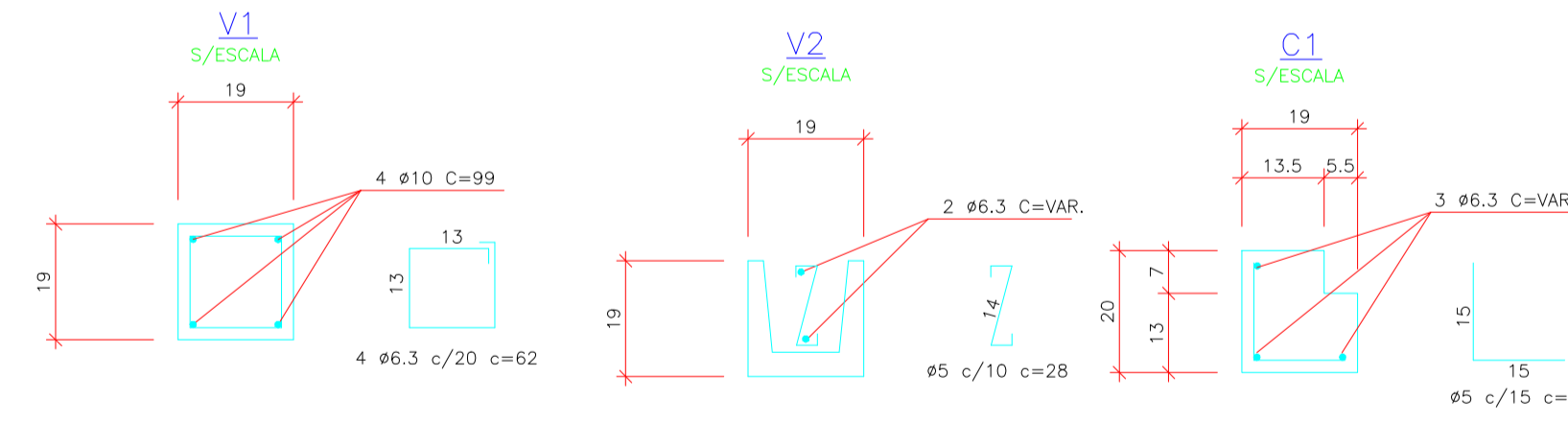
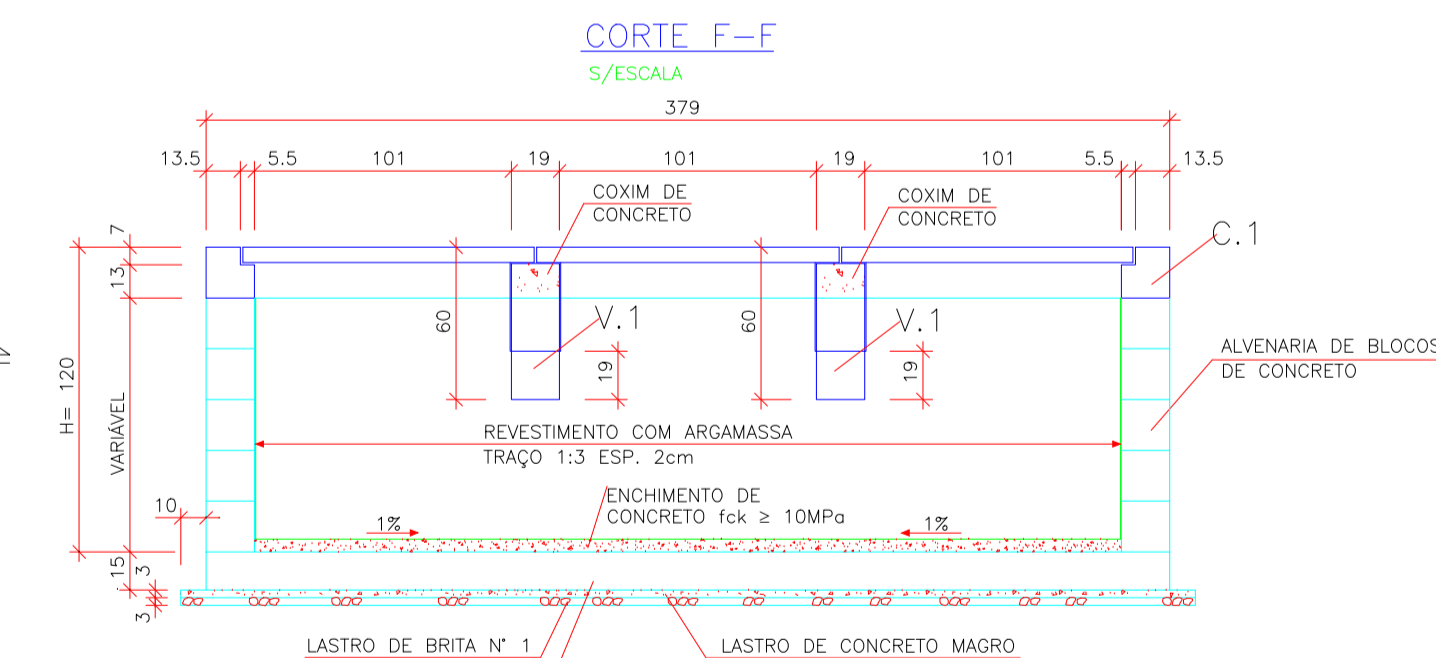
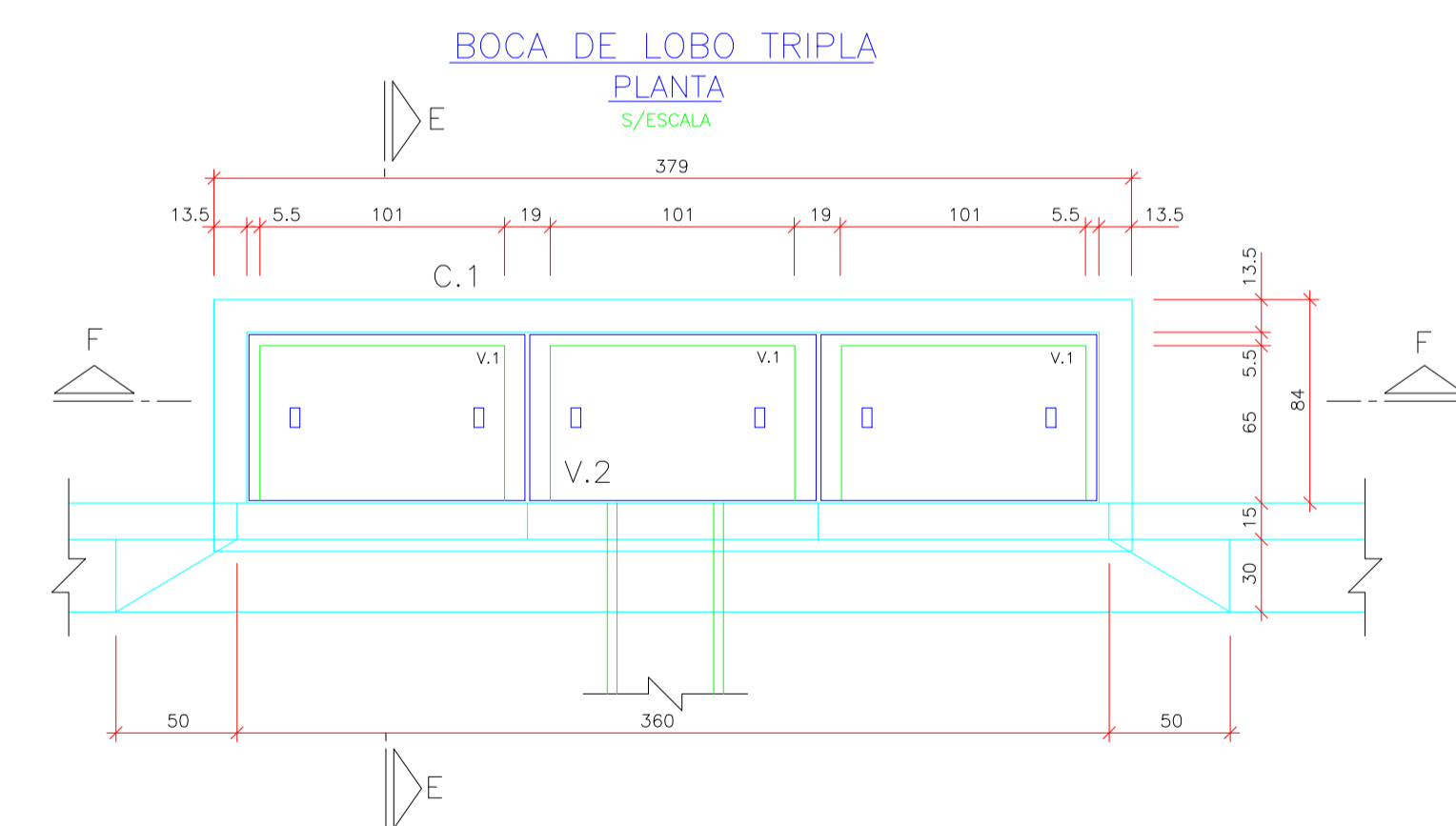
**Detalhe Caixa de Passagem**



**Detalhe Canaleta**



CONSUMO DE MATERIAIS / SERVIÇOS PARA BOCA DE LOBO			
DISCRIMINAÇÃO	UNID.	SIMPLES	DUPLA
ALVENARIA DE BLOCOS C/ REVESTIMENTO INTERNO	m²	4,40	8,56
CONCRETO fck ≥ 10MPa (LAJE DO FUNDO DA VIGA, TAMPA, COXIM, CAIXA E ENCHIMENTO)	m³	0,43	0,90
DIASIS CHAPÉU	un	1	2
CONCRETO MAGRO (LASTRO)	m³	0,07	0,13
BRITA (LASTRO)	m³	0,07	0,13
FORMA (LAJE DO FUNDO, TAMPA, COXIM E VIGA)	m²	3,08	6,12
CONCRETO fck ≥ 25MPa (REBAIX. DE SARJETA)	m³	0,09	0,19
FERRAGENS	kg	15,90	30,31
ESCAVAÇÃO	m³	6,96	10,35
REATERRO COMPACTADO	m³	4,88	6,59
REMOÇÃO DE MATERIAL ESCAVADO	m³	2,08	3,76



FERRO-RESUMO P/ BL TRIPLA		
Ø	CA-50	
	COMPR. (m)	PESO (kg)
5	21,44	3,43
6,3	88,95	22,24
8	53,37	21,35
10	7,92	4,99
TOTAL		52,01

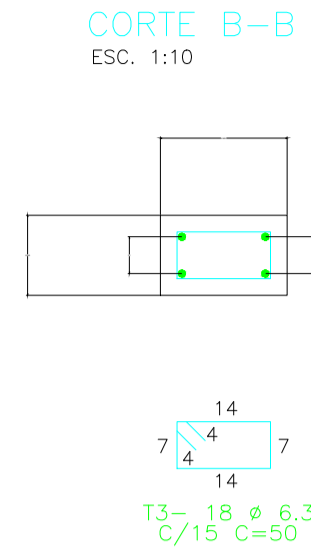
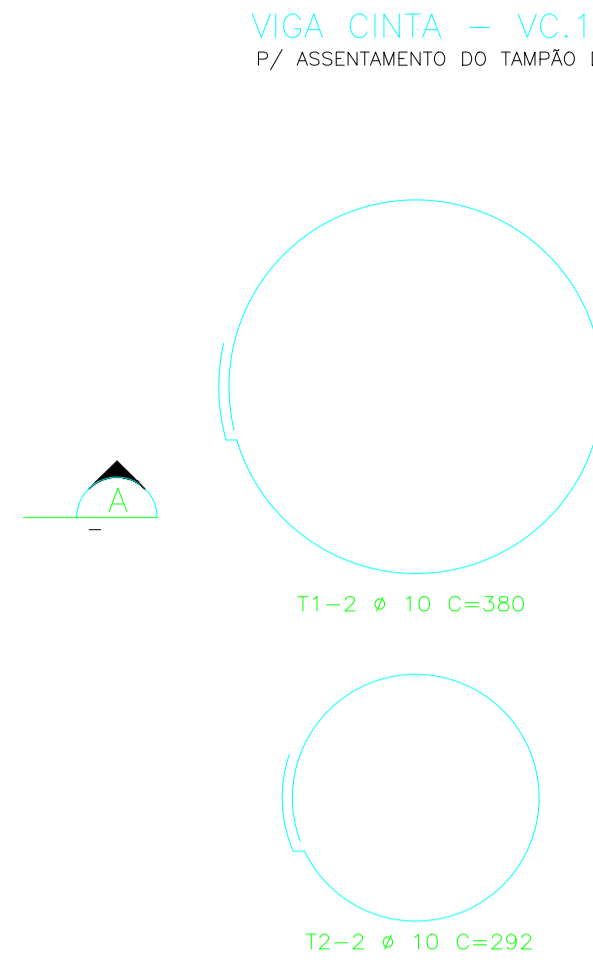
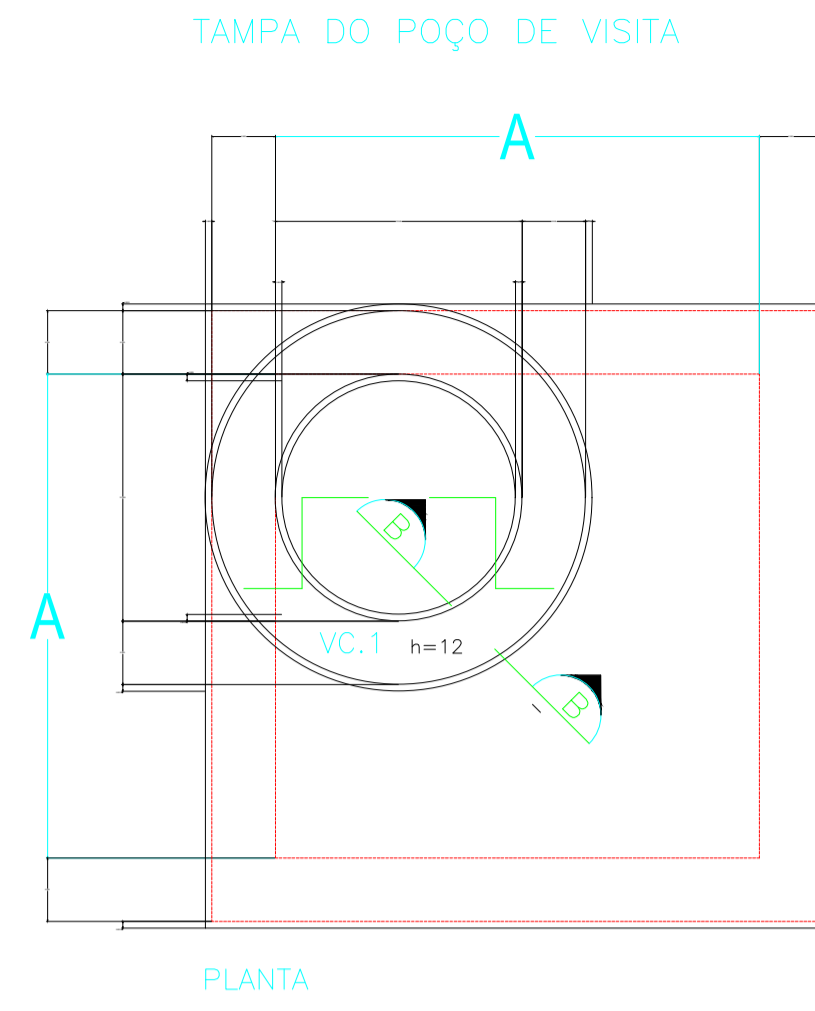
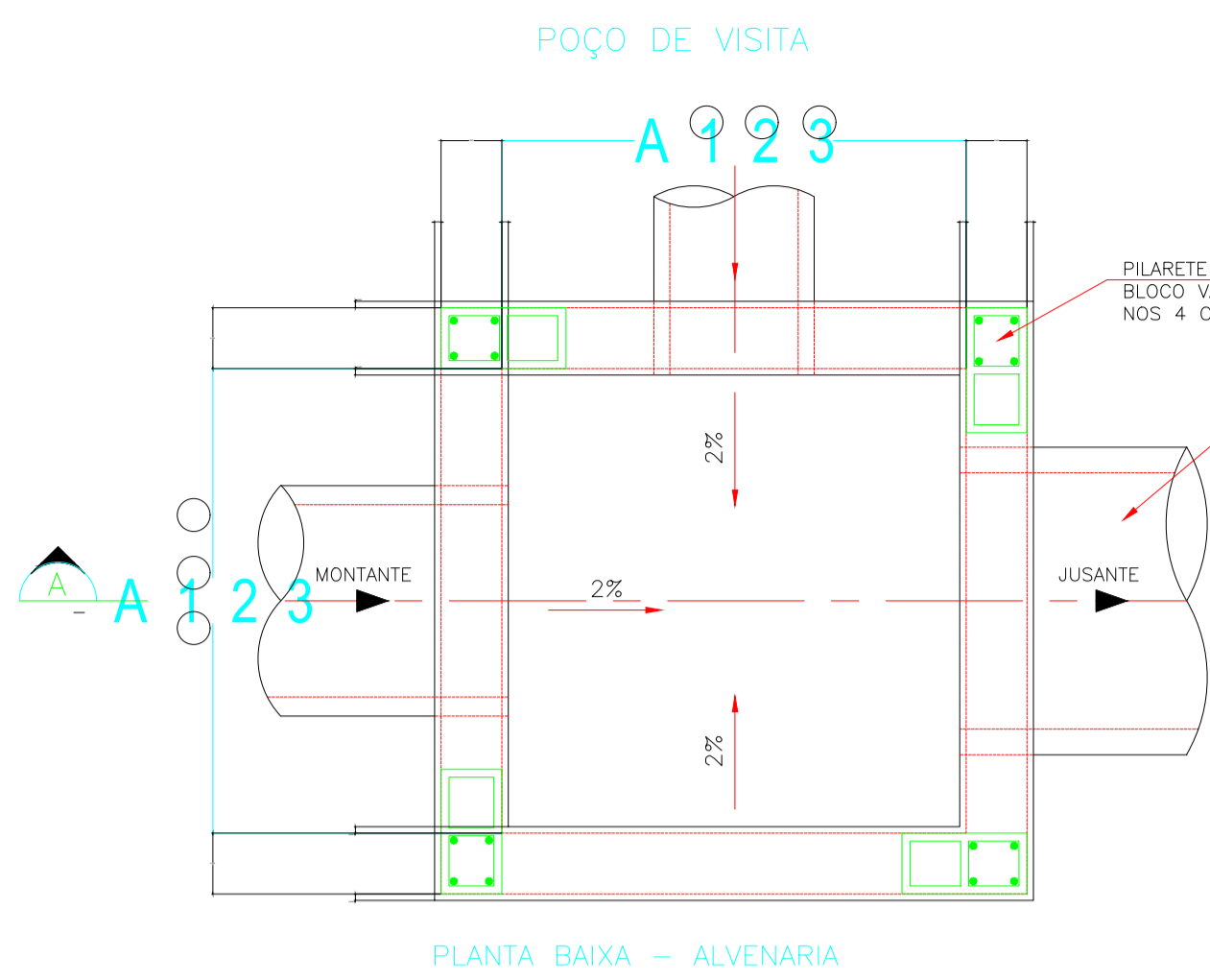
**SITUAÇÃO SEM ESCALA**



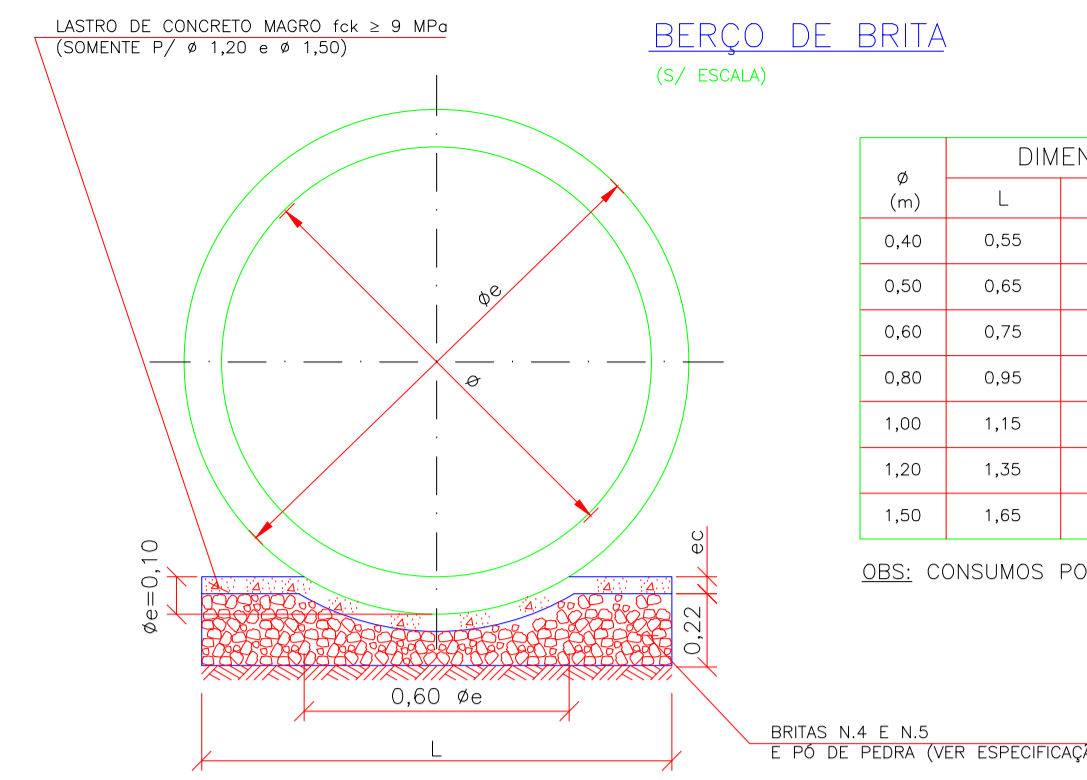
COORDENADAS DA LOCALIZAÇÃO: LATITUDE: 23°18'26.01"S LONGITUDE: 47°39'62.0"W

00	12/2021	IV.	A.S.	S.F.	EMISSÃO INICIAL
VERSÃO	DATA	DES.	VER.	APR.	
RESPONSÁVEL TÉCNICO					DESCRIÇÃO
 Eng. João Victor S. Souza CREA: 5070794381-SP ART: 28027230211857049					 Eng. Samuel Isaque P. Ferreira CREA: 5070546180
<b>INPLENITUS</b> Projetos, Gerenciamento e Fiscalização de Obras Ltda. End.: Av. das Nações Unidas, 12.399 - 31A - Brooklin Novo - SP Fone +55 11 3739 - 4659 E-mail: inplenitus@inplenitus.com.br Site: www.inplenitus.com.br					
CLIENTE	PREFEITURA MUNICIPAL DE CABREÚVA	ESCALA	sem escala	DATA	12/2021
OBJETO	PLANTA DE DETALHES	VERSÃO	00	FÓRMO	A1
ENDEREÇO	Av. Cururu, Av. Claudio Gianinni e Av. Joaquim Antonio da Costa - BAIRRO CURURU	PROJETO	DET	DATA	06 / 08
NOME	PROJETO EXECUTIVO	DESCRIÇÃO			





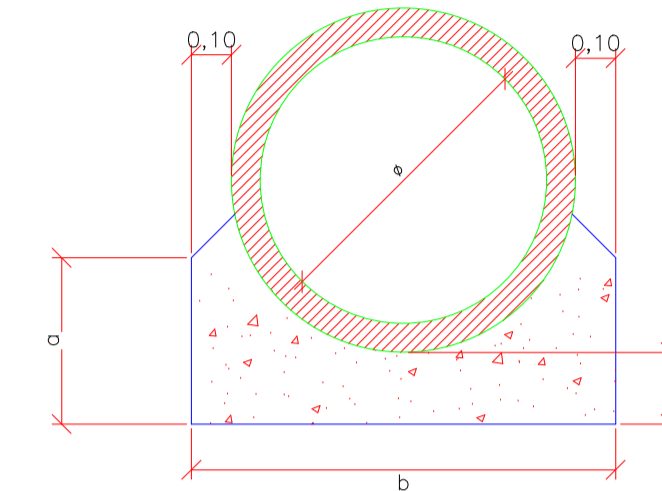
POS	Ø (mm)	Q	COMPRI- Mentos (cm)	UNITÁRIO	TOTAL
B 1	10	2	380	760	760
B 2	10	2	292	584	584
B 3	10	2	230	460	460



φ (m)	DIMENSÕES (m)			CONSUMOS	
	L	eb	ec	BRITA (m³)	CONCRETO (m³)
0,40	0,55	0,22	-	0,121	-
0,50	0,65	0,22	-	0,143	-
0,60	0,75	0,22	-	0,165	-
0,80	0,95	0,22	-	0,209	-
1,00	1,15	0,22	-	0,253	-
1,20	1,35	0,22	0,06	0,297	0,081
1,50	1,65	0,22	0,06	0,363	0,099

QBS: CONSUMOS POR METRO LINEAR DE BERÇO

BERÇO DE CONCRETO

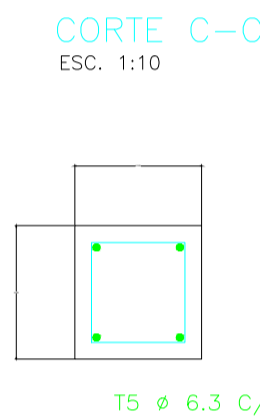
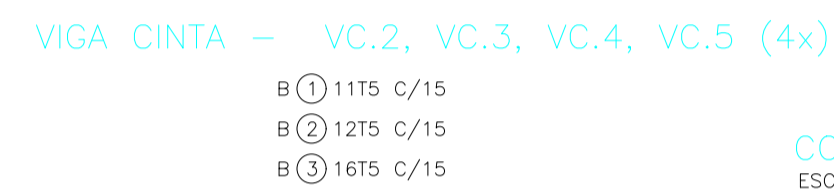
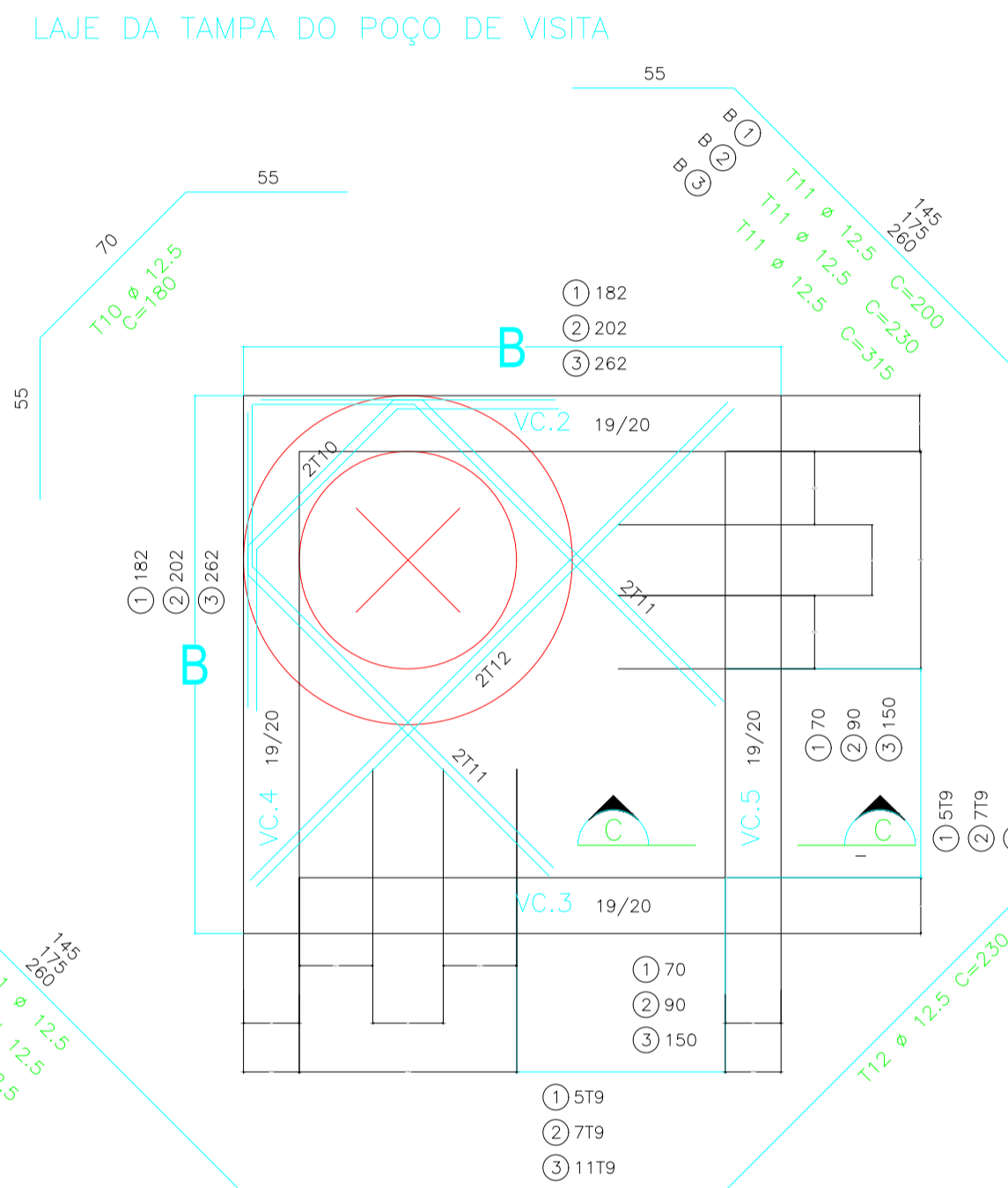
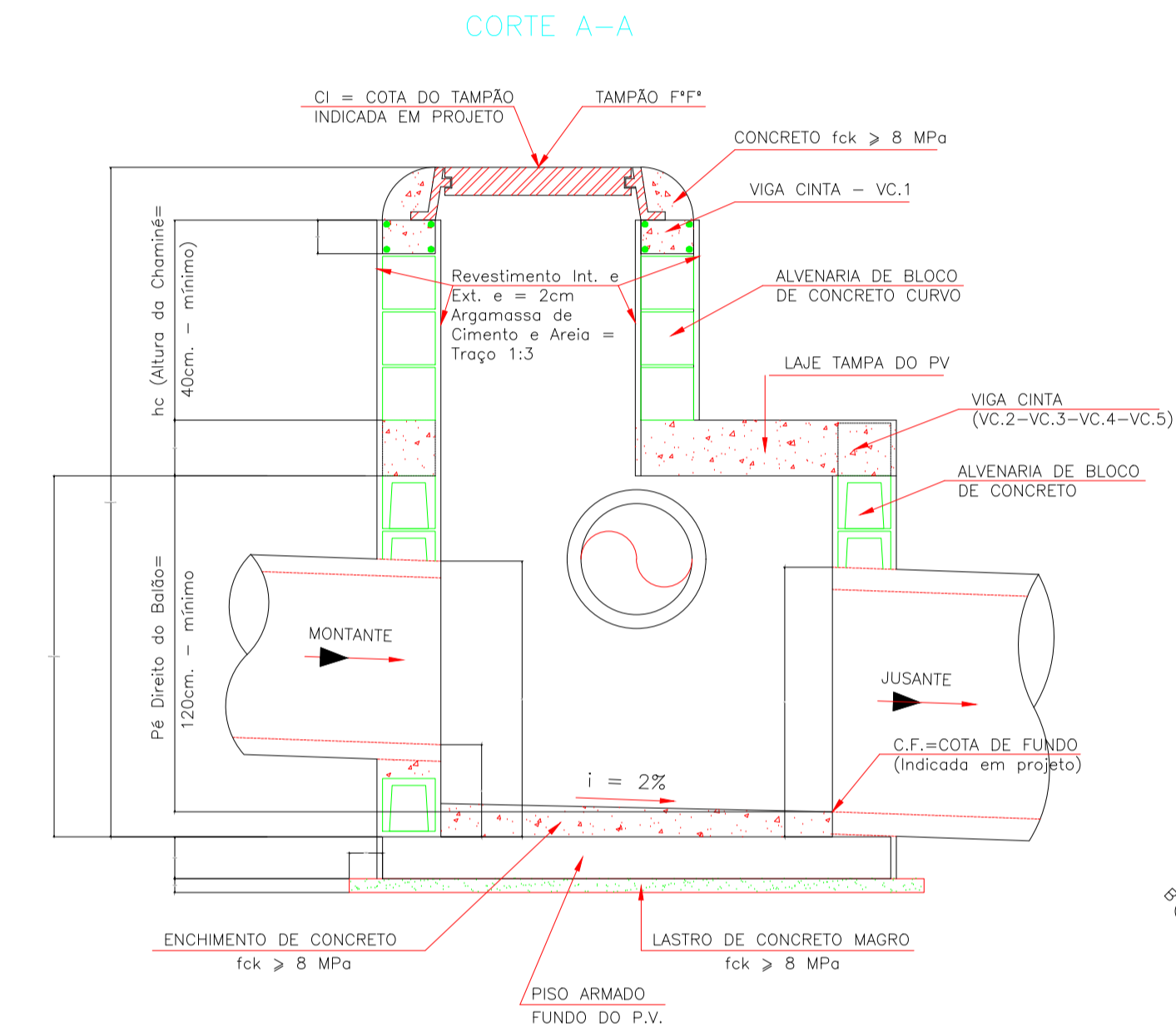


φ (m)	DIMENSÕES (m)			QUANTIDADE	
	a	b	c	VOLUME m³/m	ÁREA m²/m
0,40	0,22	0,55	0,10	0,121	0,55
0,50	0,22	0,65	0,13	0,143	0,65
0,60	0,24	0,75	0,15	0,165	0,75
0,80	0,28	0,95	0,20	0,209	0,95
1,00	0,30	1,15	0,25	0,253	1,15
1,20	0,30	1,35	0,30	0,297	1,35
1,50	0,30	1,65	0,37	0,363	1,65

QBS: CONSUMO POR METRO LINEAR DE BERÇO

Ø (mm)	QUANTIDADE DE MATERIAL	
	FORMA (m³/m)	CONCRETO (m³/m)
0,40	1,4	0,2937
0,50	1,6	0,3381
0,60	1,8	0,4028
0,80	2,4	0,7162
1,00	2,8	0,8290
1,20	3,2	0,9314
1,50	4,0	1,5672

DIMENSÕES (m)		
φ	a	b
0,40	0,70	0,10
0,50	0,80	0,09
0,60	0,90	0,08
0,80	1,20	0,12
1,00	1,40	0,10
1,20	1,60	0,08
1,50	2,00	0,12



PV.1  
AÇO CA - 50B

LISTA DOS FERROS

POS	Ø (mm)	Q	COMPRI- Mentos (cm)	UNITÁRIO	TOTAL
T 1	10	2	380	760	760
T 2	10	2	292	584	584
T 3	6,3	18	50	900	900
T 4	10	16	207	3312	3312
T 5	6,3	44	66	2904	2904
T 6	10	4	183	732	732
T 7	10	4	195	780	780
T 8	10	4	243	972	972
T 9	10	10	207	2070	2070
T 10	12,5	2	180	360	360
T 11	12,5	4	230	920	920
T 12	12,5	2	230	460	460
T 13	6,3	28	217	6076	6076
T 14	8	16	16	16hB	16hB

PV.2  
AÇO CA - 50B

LISTA DOS FERROS

POS	Ø (mm)	Q	COMPRI- Mentos (cm)	UNITÁRIO	TOTAL
T 1	10	2	380	760	760
T 2	10	2	292	584	584
T 3	6,3	18	50	900	900
T 4	10	16	287	4592	4592
T 5	6,3	64	66	4224	4224
T 6	10	4	343	1372	1372
T 7	10	4	355	1420	1420
T 8	10	4	403	1612	1612
T 9	10	22	287	6314	6314
T 10	12,5	2	180	360	360
T 11	12,5	4	315	1260	1260
T 12	12,5	2	230	460	460
T 13	6,3	36	277	9972	9972
T 14	8	16	16	16hB	16hB

PV.3  
AÇO CA - 50B

LISTA DOS FERROS

POS	Ø (mm)	Q	COMPRI- Mentos (cm)	UNITÁRIO	TOTAL
T 1	10	2	380	760	760
T 2	10	2	292	584	584
T 3	6,3	18	50	900	900
T 4	10	16	287	4592	4592
T 5	6,3	64	66	4224	4224
T 6	10	4	343	1372	1372
T 7	10	4	355	1420	1420
T 8	10	4	403	1612	1612
T 9	10	22	287	6314	6314
T 10	12,5	2	180	360	360
T 11	12,5	4	315	1260	1260
T 12	12,5	2	230	460	460
T 13	6,3	36	277	9972	9972
T 14	8	16	16	16hB	16hB

PV.1  
AÇO CA - 50B

LISTA DOS FERROS

POS	Ø (mm)	Q	COMPRI- Mentos (cm)	UNITÁRIO	TOTAL
T 1	10	2	380	760	760
T 2	10	2	292	584	584
T 3	6,3	18	50	900	900
T 4	10	16	207	3312	3312
T 5	6,3	44	66	2904	2904
T 6	10	4	183	732	732
T 7	10	4	195	780	780
T 8	10	4	243	972	972
T 9	10	10	207	2070	2070
T 10	12,5	2	180	360	360
T 11	12,5	4	200	800	800
T 12	12,5	2	230	460	460
T 13	6,3	26	197	5122	5122
T 14	8	16	16	16hB	16hB

PV.1  
AÇO CA - 50B

RESUMO GERAL

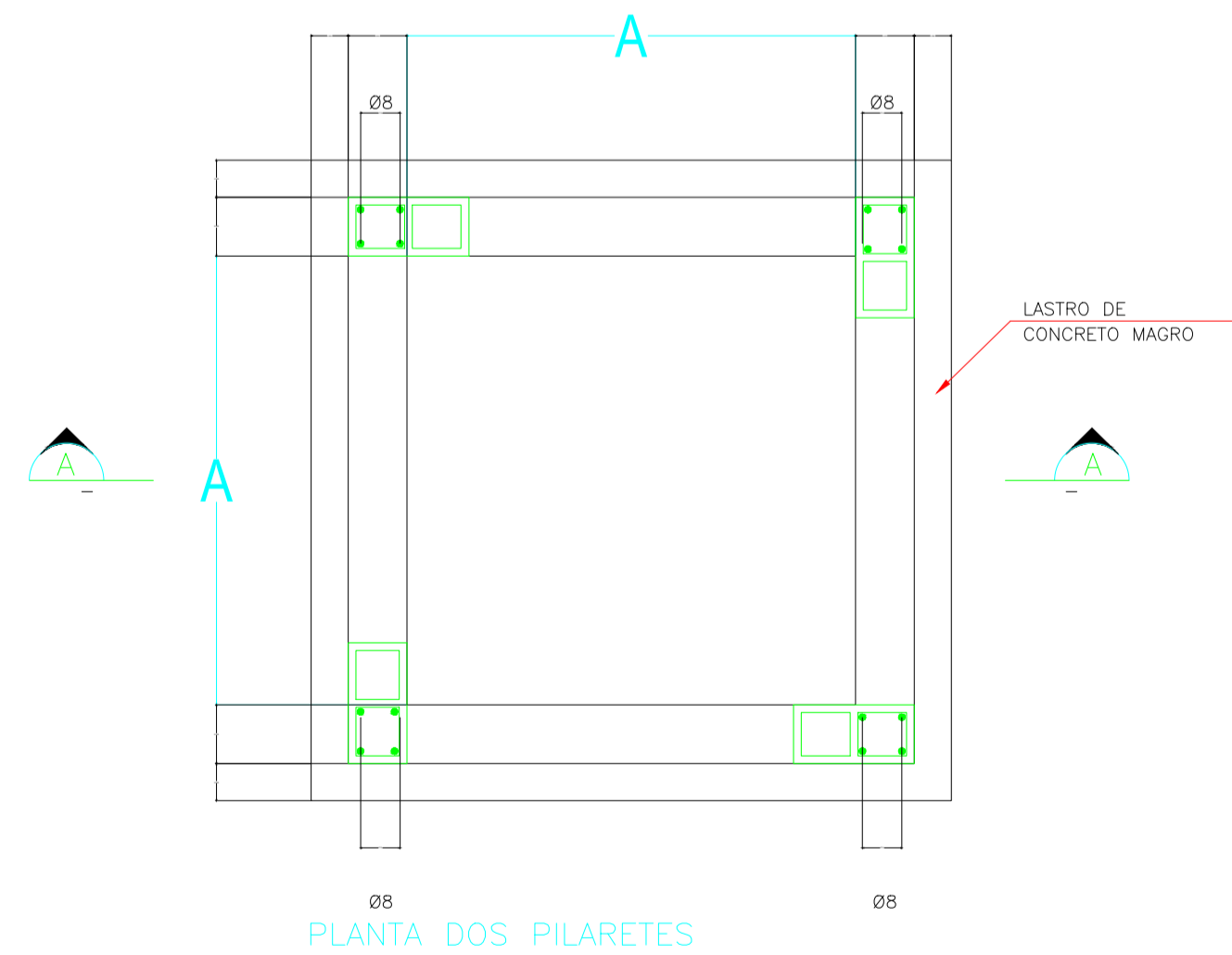
Ø (mm)	Peso Unit.	COMPR (m)	PESO (kg)
6,3	0,25	67,48	17,0
8	0,40	23,20	9,5
10	0,63	92,10	58,0
12,5	1,00	16,20	16,5
TOTAL:			101,0

PV.2  
AÇO CA - 50B

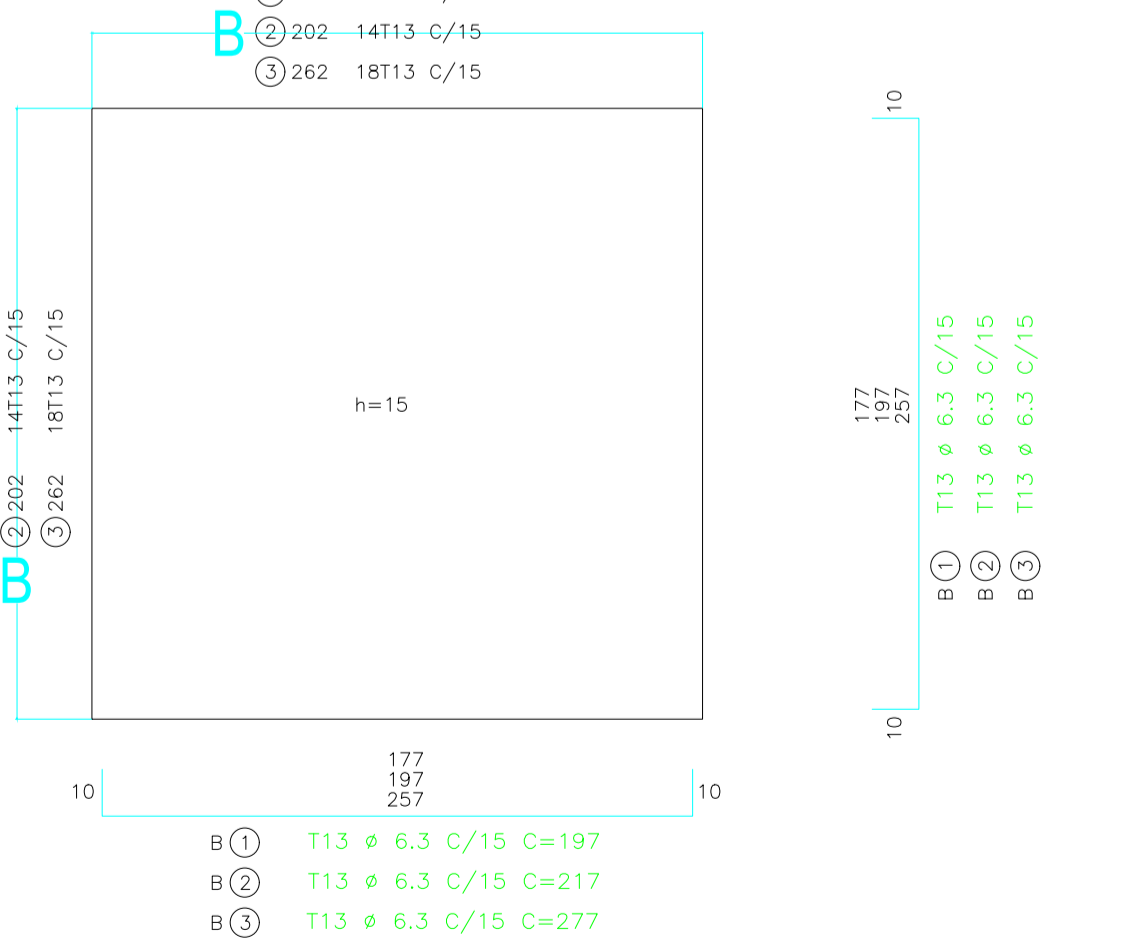
RESUMO GERAL

Ø (mm)	Peso Unit.	COMPR (m)	PESO (kg)
6,3	0,25	77,28	19,5
8	0,40	25,60	10,5
10	0,63	111,18	70,0
12,5	1,00	17,40	17,5
TOTAL:			117,5

FUNDO DO POÇO DE VISITA



PISO ARMADO - FUNDO DO PV.



PV.1  
AÇO CA - 50B

RESUMO GERAL

Ø (mm)	Peso Unit.	COMPR (m)	PESO (kg)
6,3	0,25	77,28	19,5
8	0,40	25,60	10,5
10	0,63	111,18	70,0
12,5	1,00	17,40	17,5
TOTAL:			117,5

NOTA:  
DEIXAR ARRANQUES NO PISO ARMADO, PARA OS PILARETES

OBSERVAÇÕES:

- 01 - MEDIDAS EM CENTIMETROS
- 02 - O TAMPAO DE P.F.F. PODERA SER CINZENTO OU DUCTIL, E TIPO REMOVEL OU ARTICULADO
- 03 - ESCAVAR ~70 cm, A VOLTA DO P.V., PARA EXECUCAO DO REVESTIMENTO EXTERNO
- 04 - REVESTIMENTO INTERNO E EXTERNO DO P.V., COM ARGAMASSA DE CIMENTO E AREIA NO TRACO 1:3
- 05 - TUBOS AFLUVENTES E EFUVENTES PODERAO SER LIGADOS A QUALQUER UMA DAS FACES DO P.V., SEM COMO TER DIRECOES VARIAVEIS CONFORME PROJETO
- 06 - RECOBRIMENTO MINIMO DO TUBO DE CONCRETO SOB O PAVIMENTO DEVERA DE SER DE > 70 cm
- 07 - H.M - COTA DA GERATRIZ SUPERIOR DE MONTANTE > H.J - COTA DA GERATRIZ SUPERIOR DE JUSANTE
- 08 - H.D - COTA DO DEGRAU HIDRAULICO DE MONTANTE < 150 cm
- 09 - AÇO CA 50-B
- 10 - RECOBRIMENTO DAS ARMADURAS = 2,5cm
- 11 - CONCRETO ESTRUTURAL = fck > 18,0 MPa
- 12 - CONCRETO MAGRO = fck > 8 MPa 1:3 - PARA INSPECÃO NO P.V., USAR ESCADA FLEXIVEL DE CORDA DE NYLON COM DEGRAUS DE MADEIRA, OU SIMILAR

POÇOS DE VISITA - DIMENSÕES

DIAMETRO DO TUBO DE JUSANTE (cm)	ALVENARIA (INTERNO) (cm)	LAJE E PISO ARMADO (cm)
Ø60 A Ø100	A ① 144	B ① 182
Ø120	A ② 164	B ② 202
Ø150	A ③ 224	B ③ 262

SITUAÇÃO SEM ESCALA



COORDENADAS DA LOCALIZAÇÃO: LATITUDE: 23°16'26,01"S  
LONGITUDE: 47°53'30,65"O

NO	12/2021	J.V.	A.S.	S.F.	EMISSION INICIAL
VERSÃO	DATA	DES.	VER.	APR.	DESCRIÇÃO
00					

RESPONSÁVEL TÉCNICO:  
Eng. João Victor S. Souza  
CREA: 5070794381-SP  
Site: 28027230211857049

RESPONSÁVEL FISCALIZADOR:  
Eng. Samuel Isaque P. Ferreira  
CREA: 5070546180

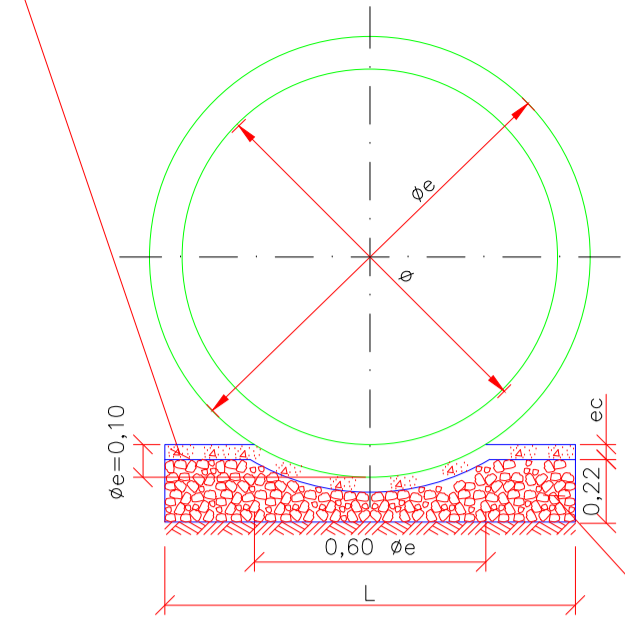
CLIENTE	PREFEITURA MUNICIPAL DE CABREÚVA	ESCALA	sem escala	DATA	12/2021
OBJETO	PLANTA DE DETALHES	VERSÃO	00	FOLHETO	A1
ENDEREÇO	Av. Cururu, Av. Claudio Gianinni e Av. Joaquim Antonio da Costa - BAIRRO CURURU	INDICADA	DET	FOLHETO	07 / 08
TÍTULO	PROJETO EXECUTIVO	DESCRIÇÃO			



INPLENITUS  
Projeto, Gerenciamento e Fiscalização de Obras Ltda.  
End.: Av. das Nações Unidas, 12.399 - 31A - Brooklin Novo - SP  
Fone +55 11 3739 - 4659  
E-mail: inplenitus@inplenitus.com.br  
Site: www.inplenitus.com.br

**BERÇO DE BRITA**  
(5/ ESCALA)

LASTRO DE CONCRETO MAGRO (ch x 9 MPa)  
(COMENTE P/ # 1,20 e # 1,50)

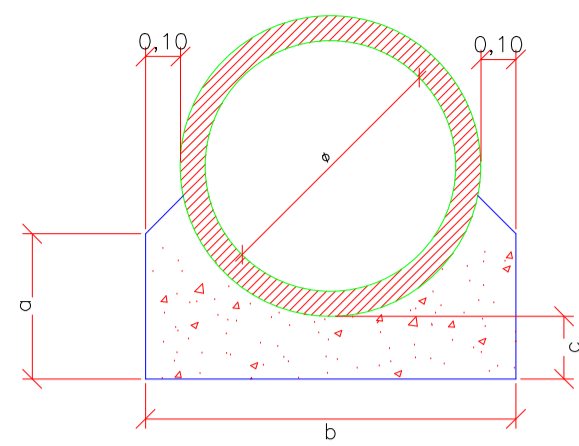


φ (m)	DIMENSÕES (m)			CONSUMOS	
	L	eb	ec	BRITA (m³)	CONCRETO (m³)
0,40	0,55	0,22	-	0,121	-
0,50	0,65	0,22	-	0,143	-
0,60	0,75	0,22	-	0,165	-
0,80	0,95	0,22	-	0,209	-
1,00	1,15	0,22	-	0,253	-
1,20	1,35	0,22	0,06	0,297	0,081
1,50	1,65	0,22	0,06	0,363	0,099

QBS: CONSUMOS POR METRO LINEAR DE BERÇO

BRITAS N.4 E N.5  
E PO DE PEDRA (VER ESPECIFICAÇÃO)

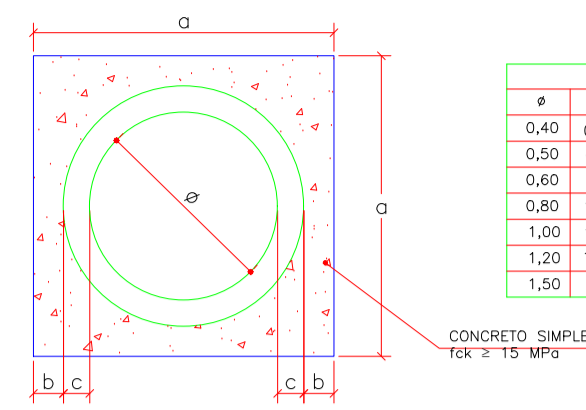
**BERÇO DE CONCRETO**  
(5/ ESCALA)



φ (m)	DIMENSÕES			QUANTIDADE	
	a	b	c	VOLUME m³/m	ÁREA m²/m
0,40	0,22	0,55	0,10	0,121	0,55
0,50	0,22	0,65	0,10	0,143	0,65
0,60	0,22	0,75	0,10	0,165	0,75
0,80	0,22	0,95	0,10	0,209	0,95
1,00	0,22	1,15	0,10	0,253	1,15
1,20	0,22	1,35	0,10	0,297	1,35
1,50	0,22	1,65	0,10	0,363	1,65

OBS: CONSUMO POR METRO LINEAR DE BERÇO

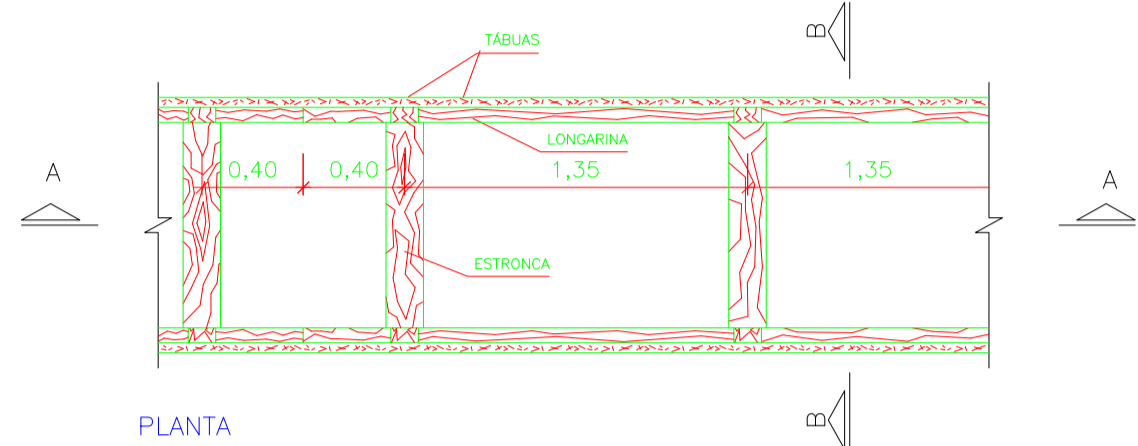
**TUBO ENVELOPADO COM CONCRETO**  
(5/ ESCALA)



φ (m)	DIMENSÕES (m)			QUANTITATIVO DE MATERIAL		
	a	b	c	FORMA(m³/m)	CONCRETO(m³/m)	
0,40	0,70	0,10	0,05	1,4	0,2837	
0,50	0,80	0,09	0,06	1,6	0,3251	
0,60	0,90	0,09	0,06	1,8	0,3628	
0,80	1,20	0,12	0,08	2,4	0,4816	
1,00	1,40	0,10	0,10	2,8	0,5632	
1,20	1,60	0,08	0,12	3,2	0,6416	
1,50	2,00	0,12	0,13	4,0	0,8032	

CONCRETO SIMPLES  
fcr = 15 MPa

**ESCORAMENTO TIPO CONTÍNUO**  
S/ ESC.

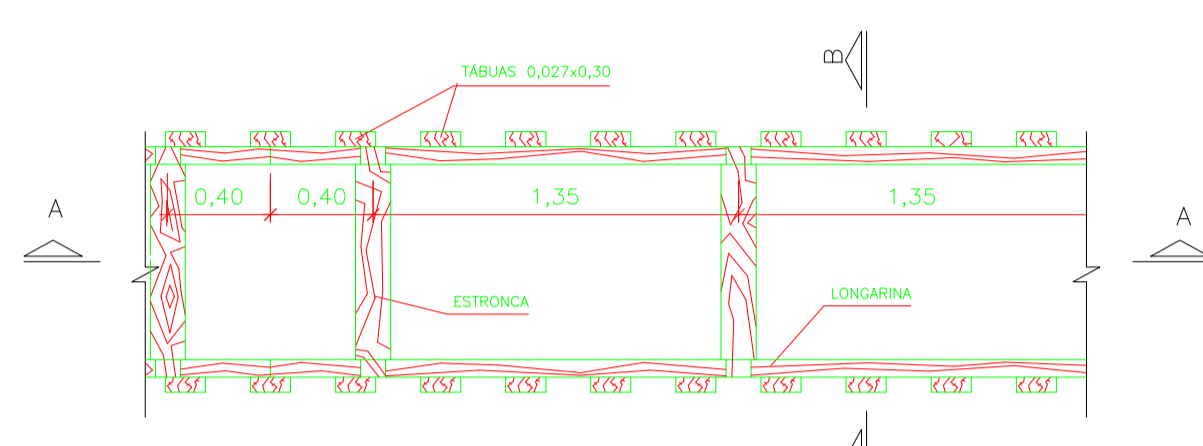


PLANTA

NOTA:

- 1-TODAS AS DIMENSÕES EM METRO, EXCETO INDICAÇÃO CONTRÁRIA.
- 2-AS PEÇAS DE MADEIRA A SEREM EMPREGADAS NA CONSTITUIÇÃO DAS ESCAFANDROS DEVERÃO SER CONSTITUÍDAS POR PERBA-ROSA OU POR OUTRA MADEIRA DE RESISTÊNCIA EQUIVALENTE.
- 3-DURANTE OS TRABALHOS DEVERÁ SER EVITADO O DEPÓSITO DE MATERIAL ESCAVADO PELO MENOS A 1,50m DA BORDA DE ESCAFANDRO.
- 4-DEVERÁ SER PREVISTO SISTEMA DE DRENAGEM ADEQUADO PARA ASSEGURAR O ESCORAMENTO DO FUNDO DA VALA.
- 5-O REATERRO AO REDOR DA VALA E SOBRE A TUBULAÇÃO DEVERÁ SER FEITO IMEDIATAMENTE APÓS A SUA INSTALAÇÃO, E COMPACTADO COM EQUIPAMENTOS MECÂNICOS DO TIPO "SAPO".
- 6-O ESQUEMA DE ESCORAMENTO E OS BERÇOS PREVISTOS PODERÃO SER AJUSTADOS NA OBRA EM FUNÇÃO DAS REAIS CONDIÇÕES GEOLÓGICO-GEOTÉCNICAS DO LOCAL.

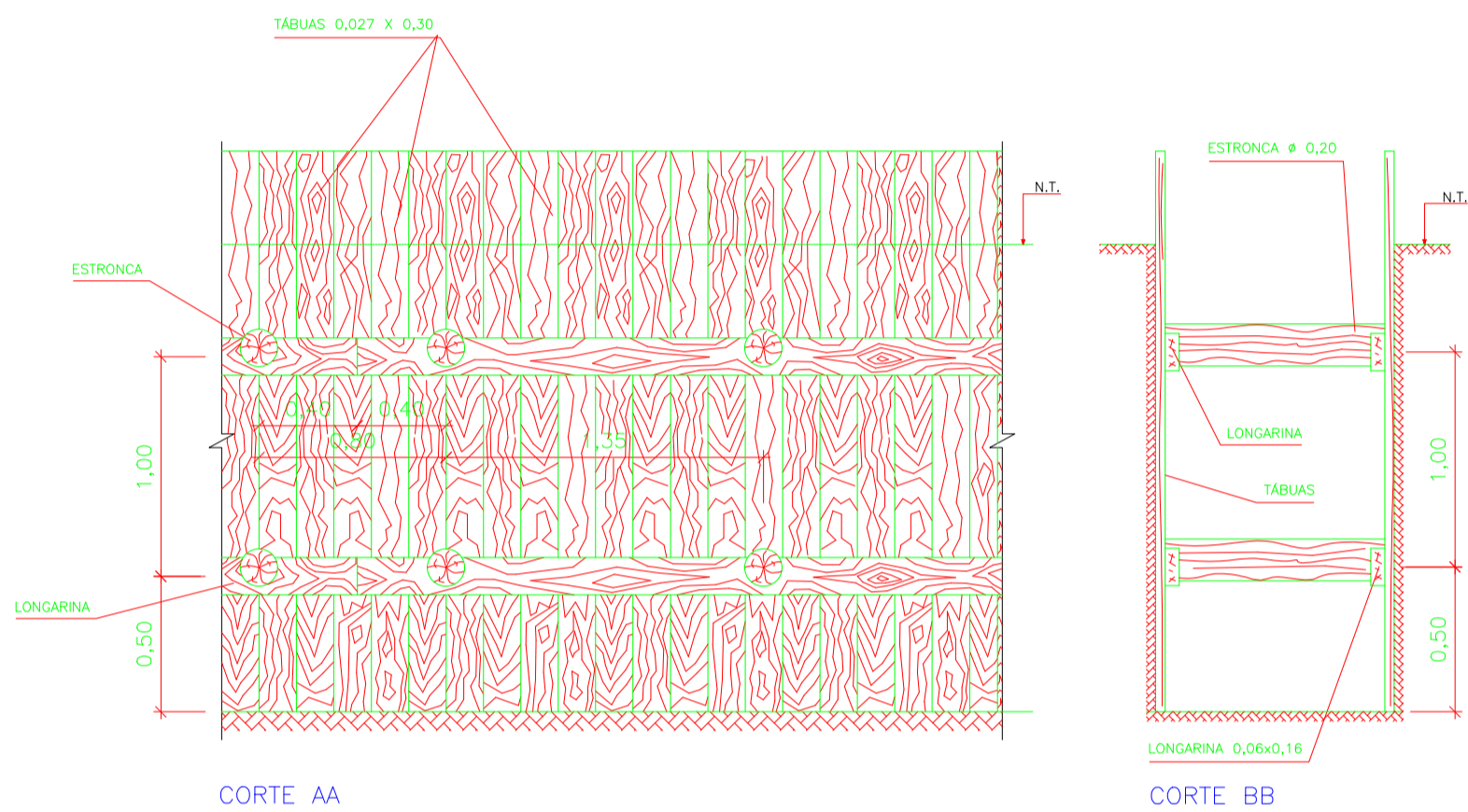
**ESCORAMENTO TIPO DESCONTÍNUO**  
S/ ESC.



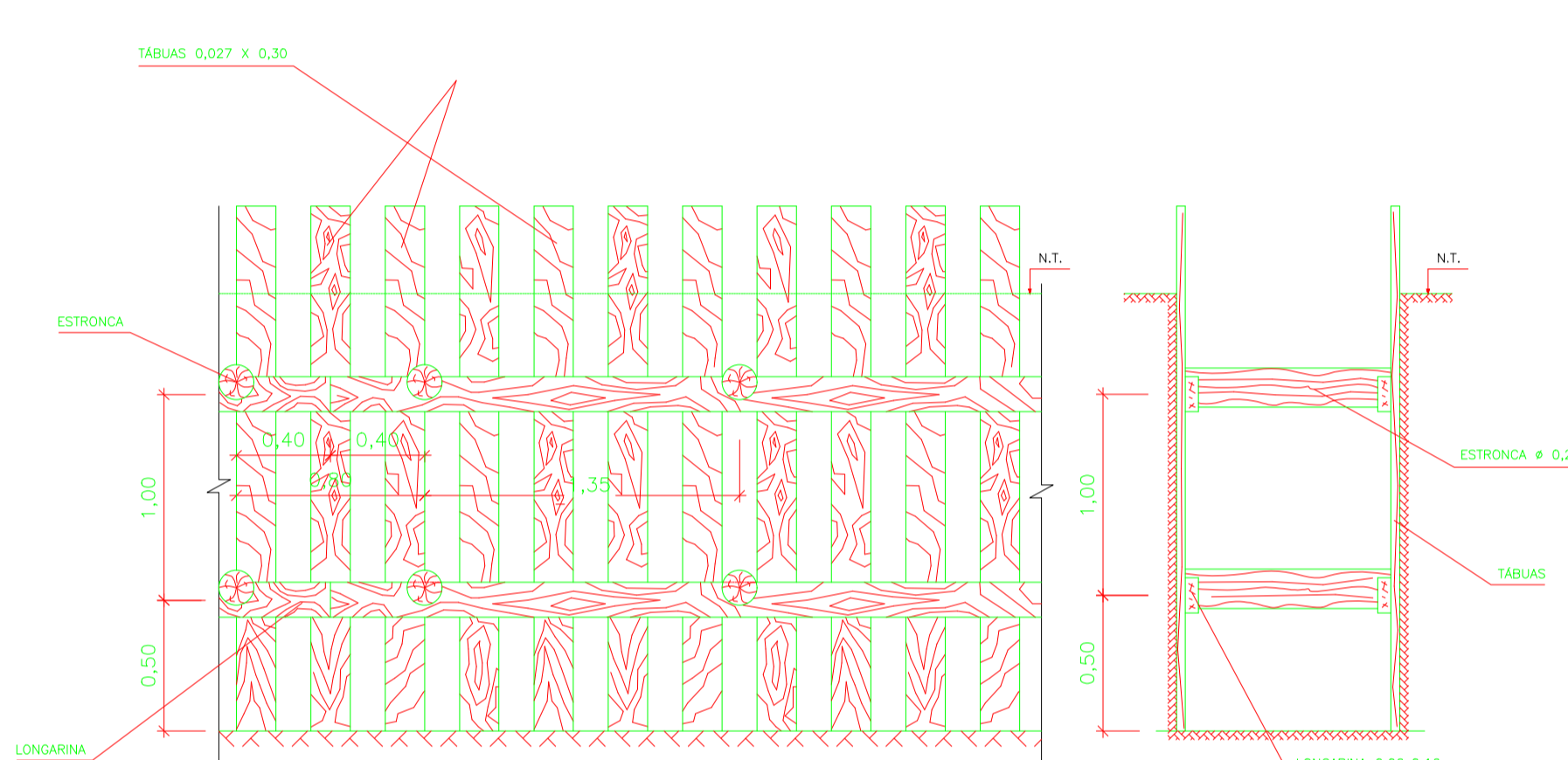
PLANTA

CRITÉRIO DE ESCORAMENTO

CONTÍNUO: - CASOS EM QUE O TERRENO NÃO APRESENTAR ESTABILIDADE SUFICIENTE COMO AREIOLAS MOLES, SOLOS ARENOSOS E/OU NA PRESENÇA DE ÁGUA  
- PARA # < 1,20 e H < 1,50, QUALQUER PROFUNDIDADE (H)  
- PARA # < 1,20 E H > 3,00m  
DESCONTÍNUO: PARA # < 1,20 E H < 3,00m  
SEM ESCORAMENTO: PARA TUBOS DE LIGAÇÃO (RL-PIV) COM PROFUNDIDADE > 1,50m  
EM VALAS COM PROFUNDIDADE SUPERIOR A 1,50m, É OBRIGATORIO O USO DE ESCORAMENTO.



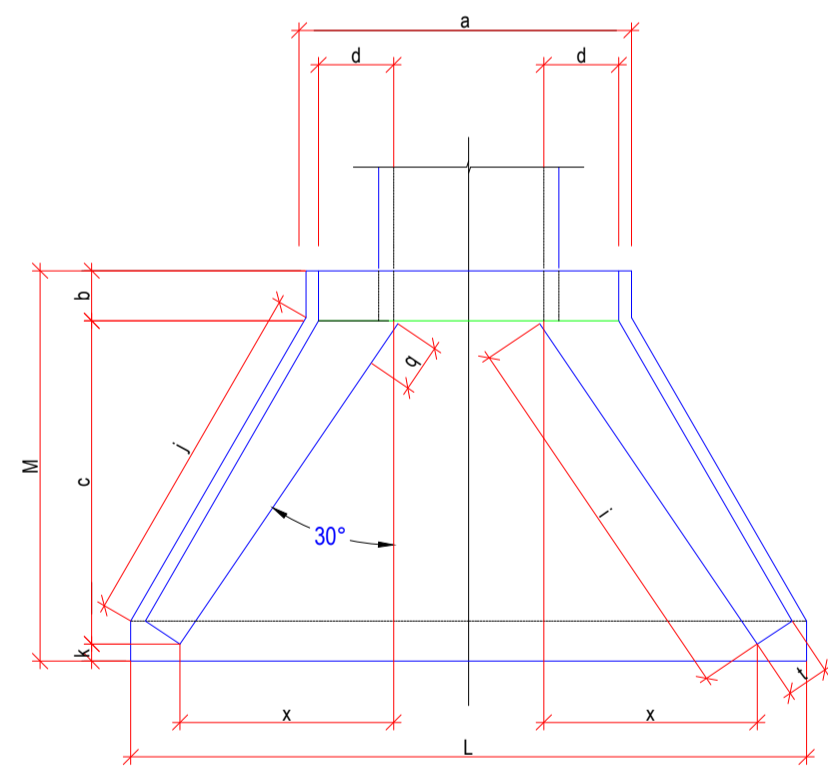
CORTE AA



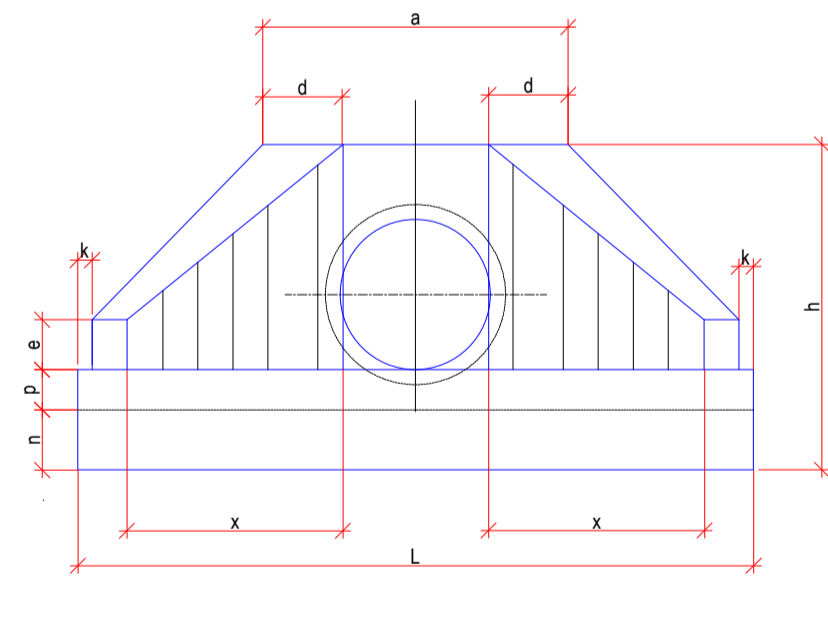
CORTE AA

CORTE BB

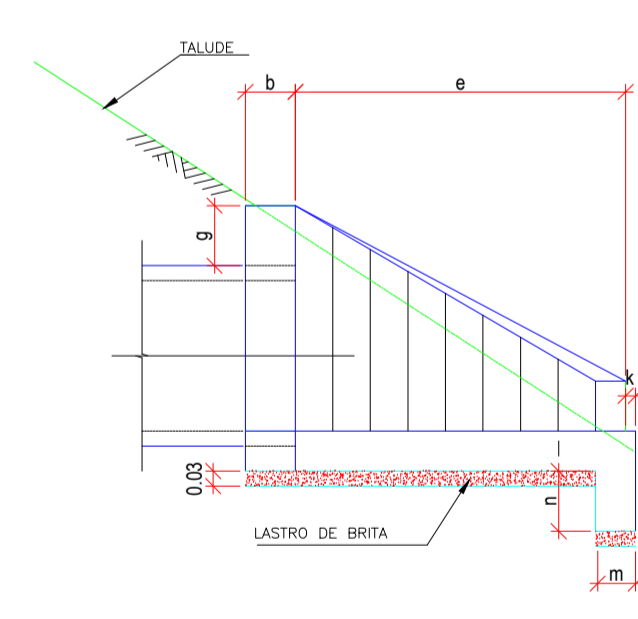
**MURO DE ALA**



S/ESCALA BOCA - PLANTA

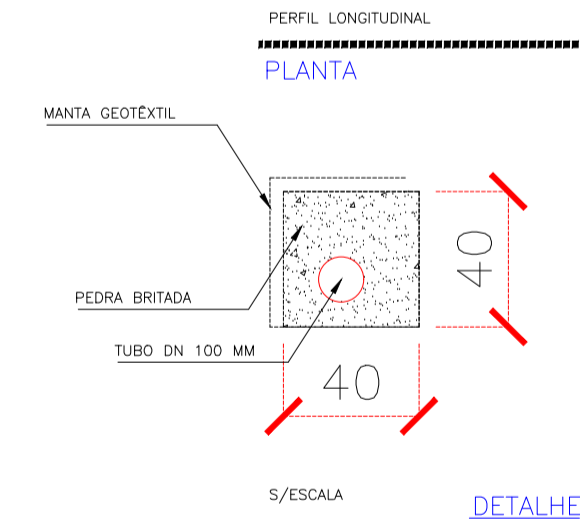


S/ESCALA VISTA FRONTAL



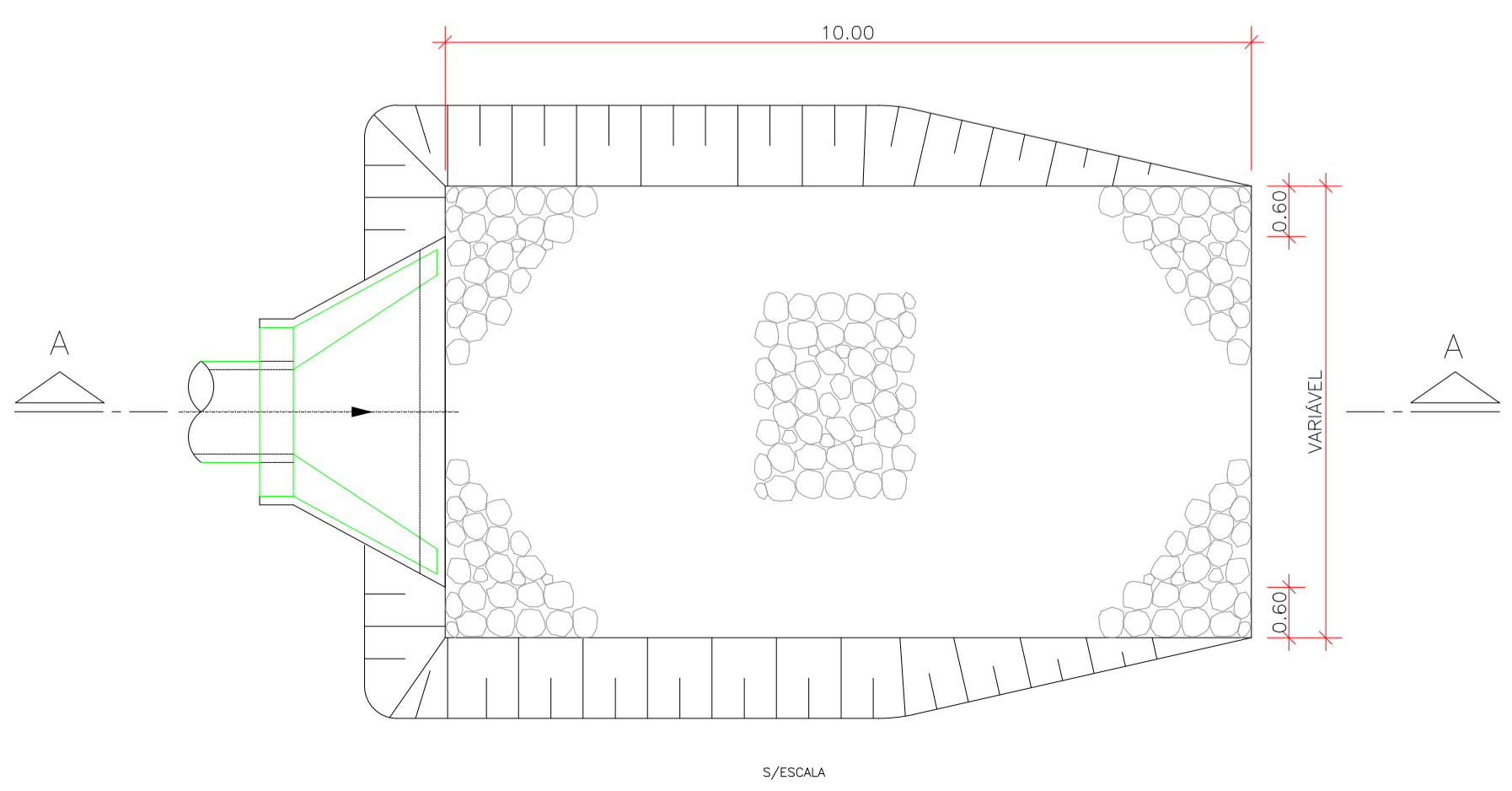
S/ESCALA VISTA LATERAL

**DRENO FRANCES, COM BRITA N2**  
S/ ESC.

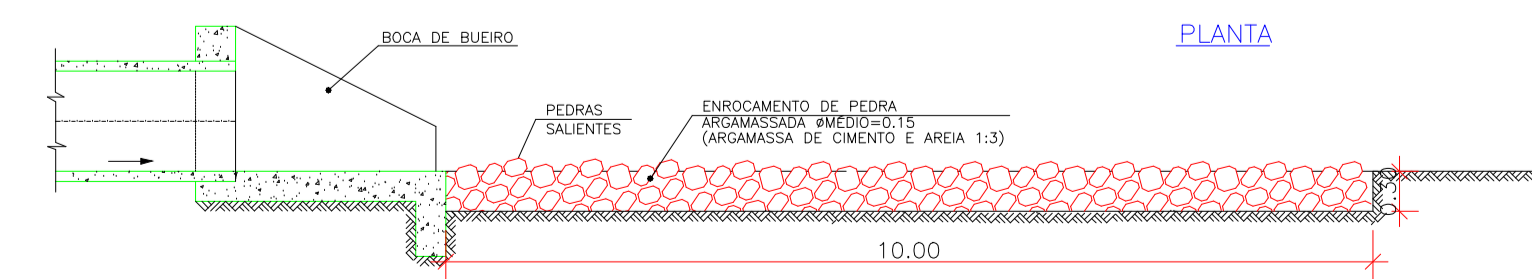


DETALHE

**DISPOSITIVO DE AMORTECIMENTO PARA BUEIROS**



S/ESCALA



S/ESCALA CORTE A-A

DN (mm)	DIMENSÕES DAS BOCAS (cm)																	
	a	b	c	d	e	f	g	h	i	j	k	l	m					
400	106	20	125	23	15	10	30	98	144	133	10	20	30	23	20	72	242	155
600	106	20	125	23	15	10	30	98	144	133	10	20	30	23	20	72	242	155
800	138	25	145	29	20	15	30	120	167	153	10	20	35	30	25	84	293	180
1000	170	30	165	35	25	20	30	142	191	174	10	30	40	37	30	96	345	205
1200	200	40	180	40	30	25	30	163	228	188	10	40	45	43	35	104	391	230
1500	242	50	260	46	35	30	30	194	300	277	10	40	45	52	40	150	522	300

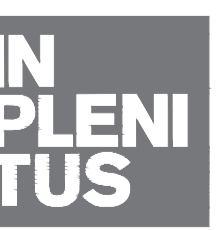
**SITUAÇÃO SEM ESCALA**



COORDENADAS DA LOCALIZAÇÃO: LATITUDE: 23°18'26.01"S  
LONGITUDE: 47°38'62.0"W

00	12/2021	IV.	A.S.	S.F.	EMIÇÃO INICIAL
VERSÃO	DATA	DES.	VER.	APR.	DESCRIÇÃO
RESPONSÁVEIS TÉCNICOS					
 Eng. João Victor S. Souza CREA: 5070794381-SP ART: 28027230211857049			 Eng. Samuel Isaque P. Ferreira CREA: 5070546180		

EMPRESA: **INPLENITUS**  
Projetos, Gerenciamento e Fiscalização de Obras Ltda.  
End.: Av. das Nações Unidas, 12.399 - 31A - Brooklin Novo - SP  
Fone +55 11 3739 - 4659  
E-mail: inplenitus@inplenitus.com.br  
Site: www.inplenitus.com.br



CLIENTE	ESCALA	DATA
PREFEITURA MUNICIPAL DE CABREÚVA	sem escala	12/2021
OBJETO	VERSÃO	FORMATO
PLANTA DE DETALHES	00	A1
ENDEREÇO	PROJETO	FECHA
Av. Cururu, Av. Claudio Gianinni e Av. Joaquim Antonio da Costa - BAIRRO CURURU	DET	08 / 08
PROJETO EXECUTIVO	DESCRIÇÃO	



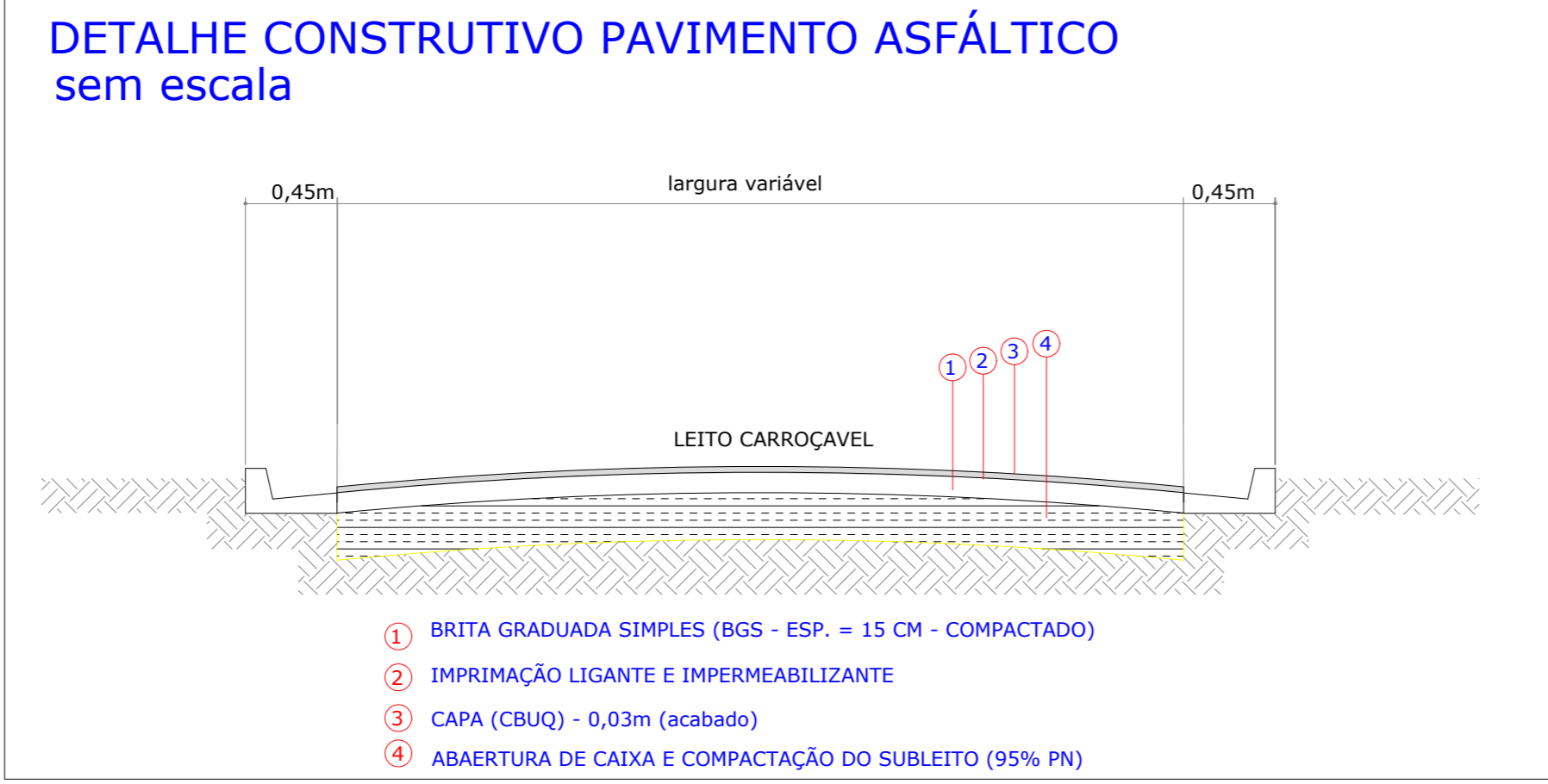
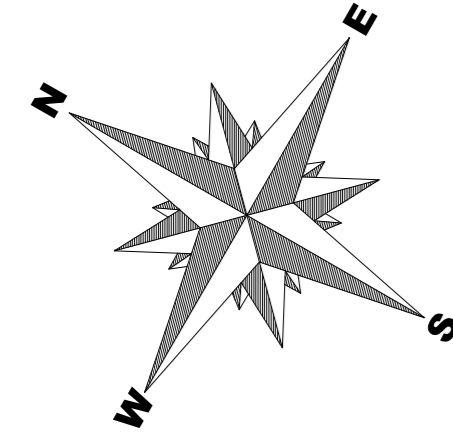
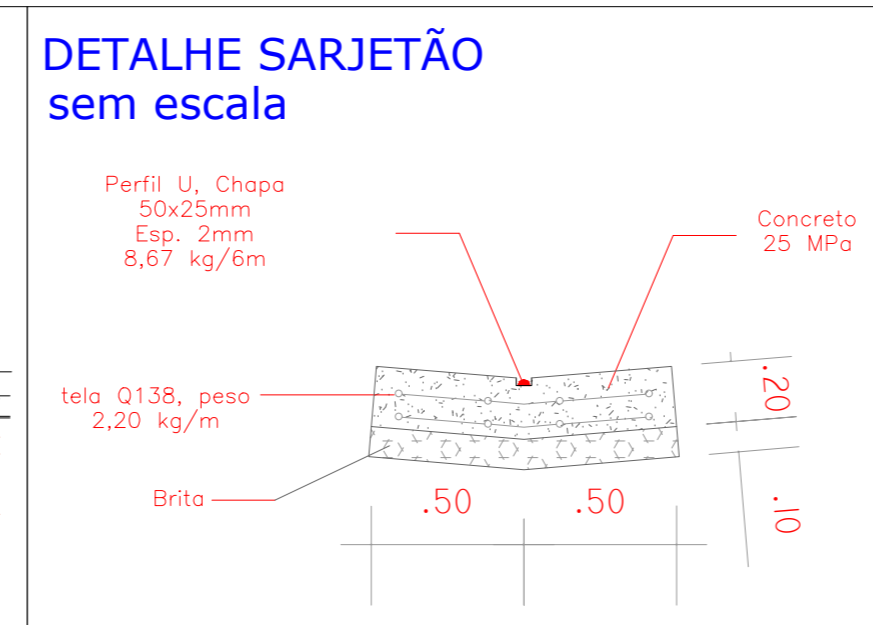
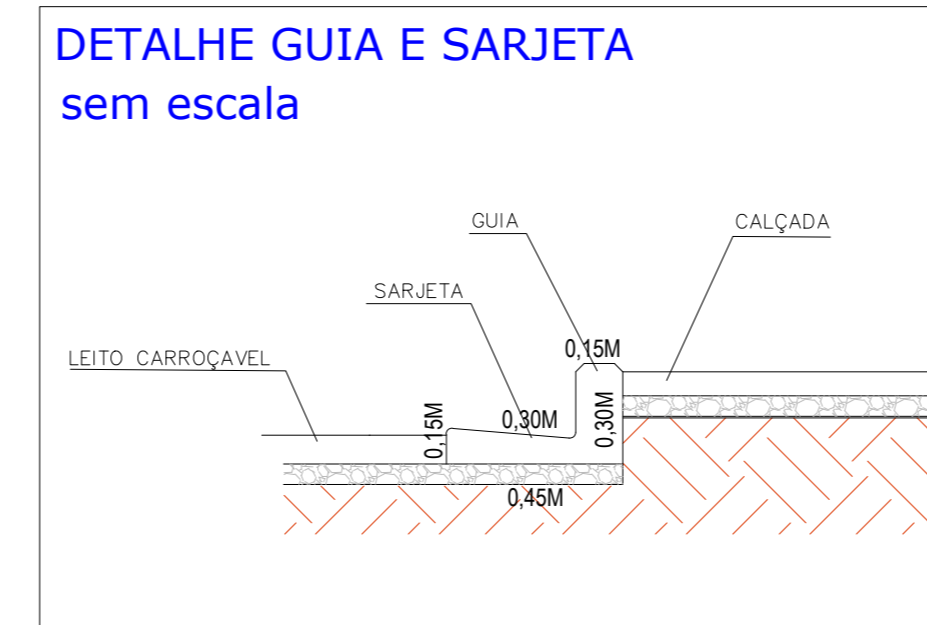
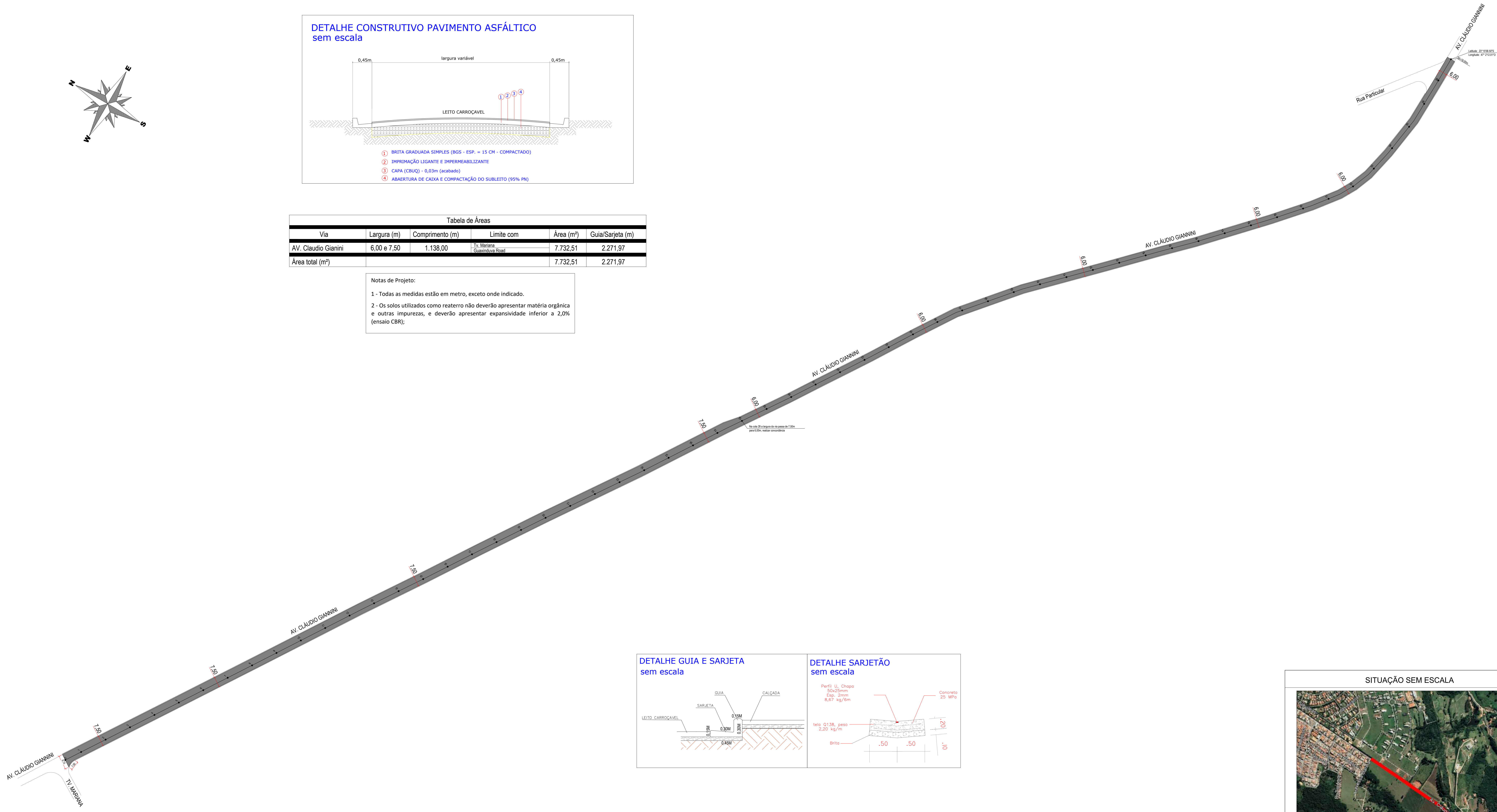


Tabela de Áreas					
Via	Largura (m)	Comprimento (m)	Limite com	Área (m²)	Guia/Sarjeta (m)
AV. Claudio Gianini	6,00 e 7,50	1.138,00	Lx. Mariana Guaporúva Road	7.732,51	2.271,97
Área total (m²)				7.732,51	2.271,97

Notas de Projeto:

- Todas as medidas estão em metro, exceto onde indicado.
- Os solos utilizados como reaterro não deverão apresentar matéria orgânica e outras impurezas, e deverão apresentar expansividade inferior a 2,0% (ensaio CBR);



IMPLANTAÇÃO DA PAVIMENTAÇÃO  
Escala 1:1000



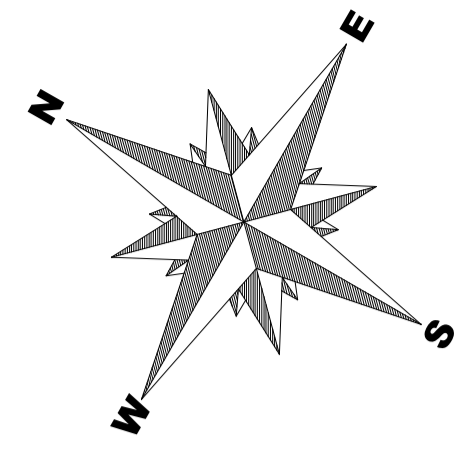
COORDENADAS DA LOCALIZAÇÃO: LATITUDE: 23°19'37"S LONGITUDE: 47°21'6"W

VERSÃO	DATA	DES.	VER.	A.S.	S.F.	EMISSÃO INICIAL	DESCRIÇÃO
00	12/2021	JW					

Eng. Samuel Louque P. Ferreira  
 CREA: 5070546180

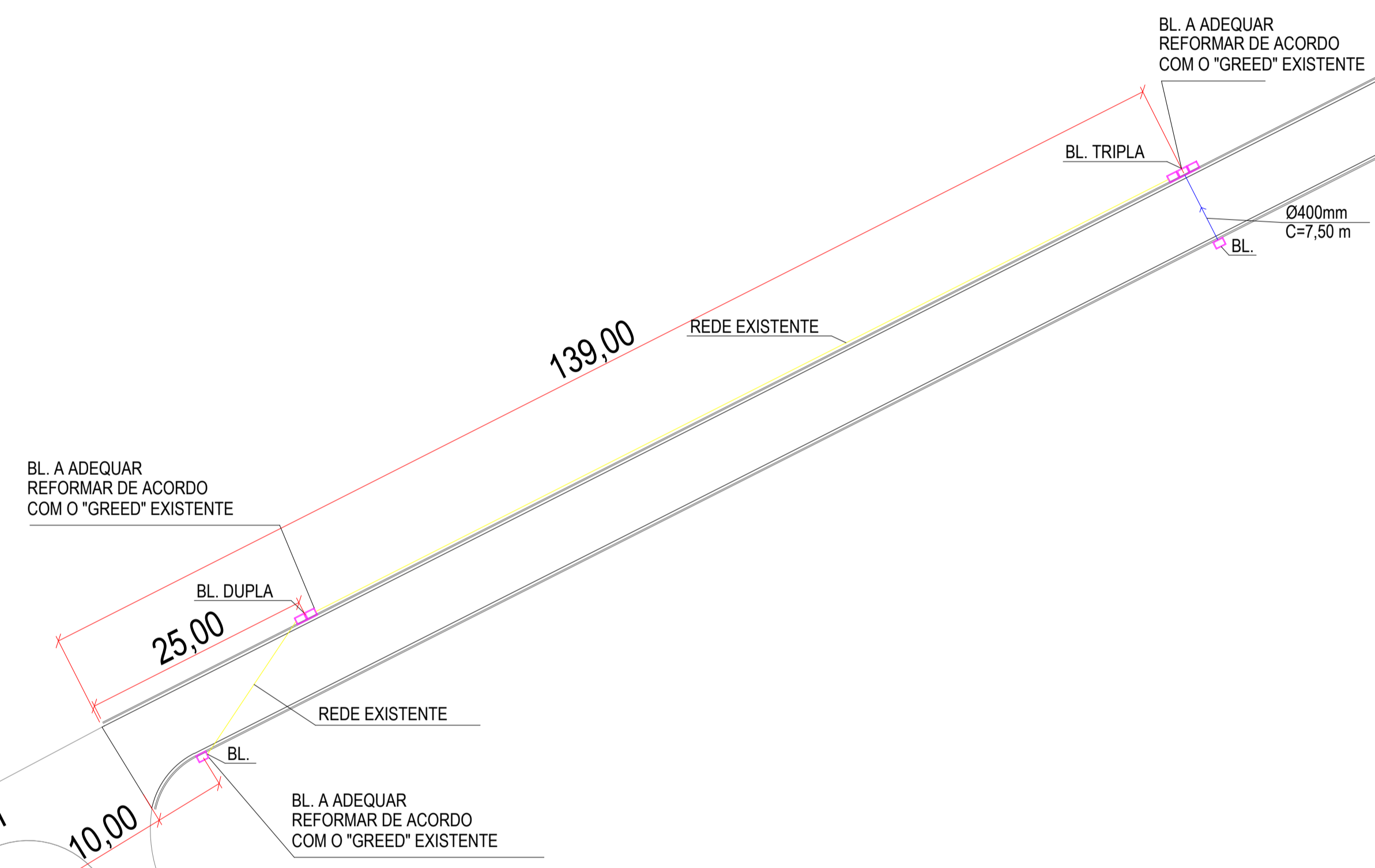
**INPLENTUS**  
 Projetos, Gerenciamento e Fiscalização de Obras Ltda.  
 End.: Av. das Nações Unidas, 12.399 - 31A - Brooklin Novo - SP  
 Fone: +55 11 3738 - 4659  
 E-mail: inplentus@inplentus.com.br  
 Site: www.inplentus.com.br

CLIENTE	PROJETO	ESCALA	DATA
PREFEITURA MUNICIPAL DE CABREÚVA	PAVIMENTAÇÃO ASFÁLTICA, GUIAS E SARJETAS	1:1000	12/2021
AV. CLAUDIO GIANNINI - Distrito Jacaré	PAV	01 / 08	



AV. CLÁUDIO GIANNINI

AV. CLÁUDIO GIANNINI  
TV. MARIANA



**LEGENDA DRENAGEM:**

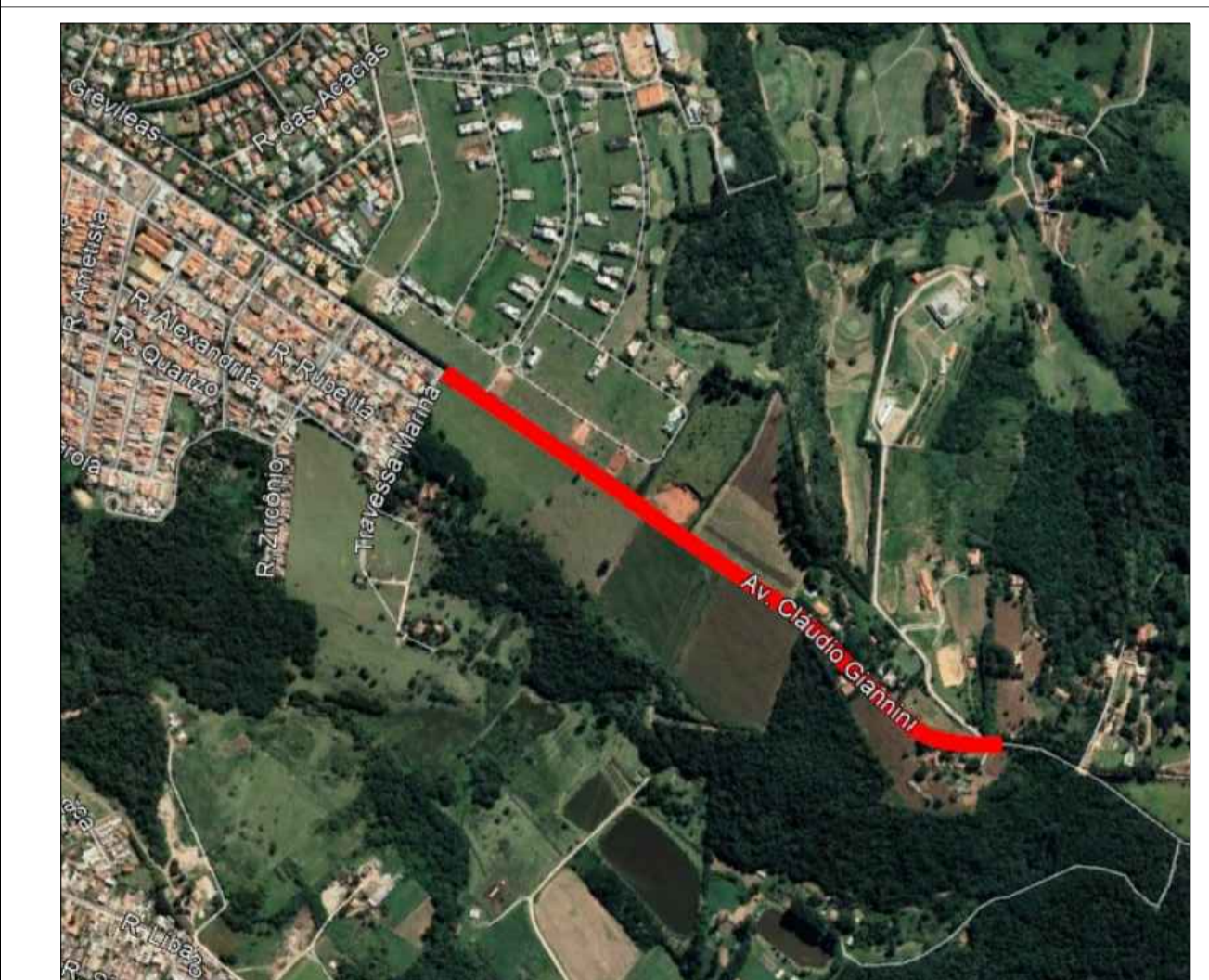
- PV - POÇO VISITA - 00 UNID.
- BL - BOCA DE LOBO SIMPLES - 02 UNID.
- BLD - BOCA DE LOBO DUPLA - 01 UNID.
- BLD - BOCA DE LOBO TRIPLA - 01 UNID.
- TUBO DE CONCRETO DN = 400 MM - 7.50 M
- TUBO DE CONCRETO DN = 600 MM - 0 M
- TUBO DE CONCRETO DN = 1000 MM - 0 M
- SARJETÃO = 0 M

**NOTAS:**

- CASO SEJA NECESSÁRIO DESLOCAR AS BOCAS DE LOBOS PARA LIVRAR A ENTRADA DAS RESIDÊNCIAS.
- A INCLINAÇÃO MÍNIMA DAS TUBALÇÕES DEVER SER DE  $i=0,06\text{m/m}$

DRENAGEM  
Escala 1:500

SITUAÇÃO SEM ESCALA



COORDENADAS DA LOCALIZAÇÃO: LATITUDE 23°15'37.79"S  
LONGITUDE 47°24'5.70"O

VERSÃO	DATA	DES.	VER.	S.F.	APR.	EMIÇÃO INICIAL	DESCRIÇÃO
00	12/2021	IV.	A.S.	S.F.			

**RESPONSÁVEIS TÉCNICOS:**

Eng. João Victor S. Souza  
 CREA: 5070794381-SP  
 ART: 28027230211857049

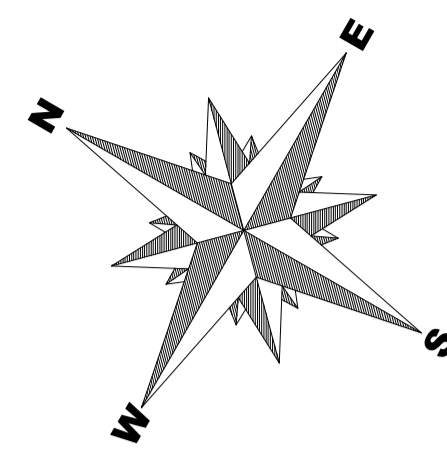
Eng. Samuel Isaque P. Ferreira  
 CREA: 5070546180

**EMPRESA:** INPLENITUS  
Projetos, Gerenciamento e Fiscalização de Obras Ltda.

End.: Av. das Nações Unidas, 12.399 - 31A - Brooklin Novo - SP  
 Fone +55 11 3739 - 4659  
 E-mail: inplenitus@inplenitus.com.br  
 Site: www.inplenitus.com.br

CLIENTE:	PREFEITURA MUNICIPAL DE CABREÚVA	ESCALA:	1:500	DATA:	12/2021
OBJETO:	REDE DE DRENAGEM	VERSÃO:	00	FORMATO:	A1
ENDEREÇO:	AV. CLÁUDIO GIANNINI - Distrito Jacaré	DESCRIÇÃO:	DRE	DATA:	02 / 08
NOME:	PROJETO EXECUTIVO	DESCRIÇÃO:			





AV. CLÁUDIO GIANNINI

139,00

25,00  
13,00  
10,00  
6,00

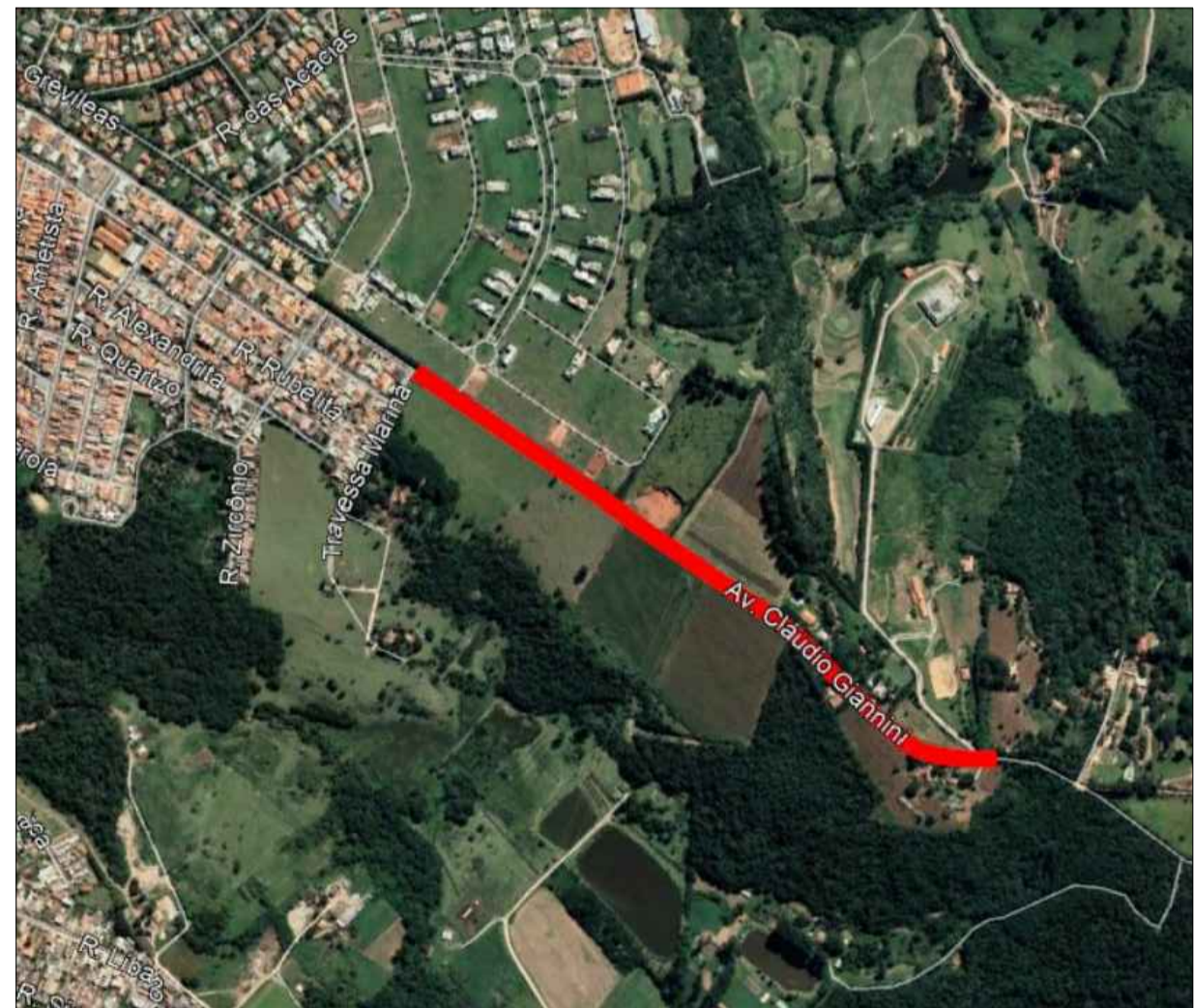
TV. MARIANA

LEGENDA DEMOLIÇÃO:	
	ÁREA DE ASFALTO A SER DEMOLIDA = 83,36 M²
	BL. - BOCA DE LOBO A SER DEMOLIDA = 03 UNID.

DEMOLIÇÃO

Escala 1:500

SITUAÇÃO SEM ESCALA



COORDENADAS DA LOCALIZAÇÃO: LATITUDE 23°15'37,79"S  
LONGITUDE 47°24'5,70"O

VERSÃO	DATA	DES.	VER.	A.S.	S.F.	EMISSÃO INICIAL	DESCRIÇÃO
00	12/2021	IV.		A.S.	S.F.	EMISSÃO INICIAL	

RESPONSÁVEIS TÉCNICOS:

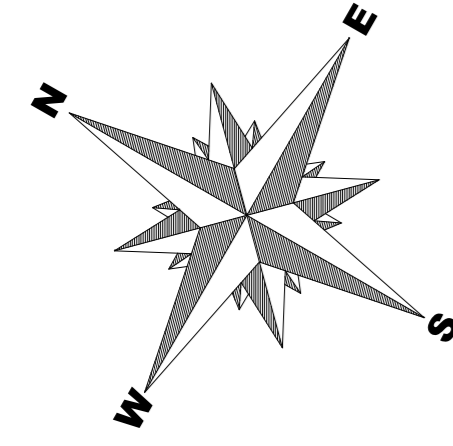
Eng. João Victor S. Souza  
CREA: 5070794381 - SP  
ART: 28027230211857049

Eng. Samuel Isaque P. Ferreira  
CREA: 5070546180

**INPLENITUS**  
Projetos, Gerenciamento e Fiscalização de Obras Ltda.  
End.: Av. das Nações Unidas, 12.399 - 31A - Brooklin Novo - SP  
Fone +55 11 3739 - 4659  
E-mail: inplenitus@inplenitus.com.br  
Site: www.inplenitus.com.br



CLIENTE:	PREFEITURA MUNICIPAL DE CABREÚVA	ESCALA:	1:500	DATA:	12/2021
OBJETO:	PROJETO DE DEMOLIÇÃO	VERSÃO:	00	FORMATO:	A1
ENDEREÇO:	AV. CLAUDIO GIANNINI - Distrito Jacaré	DESCRIÇÃO:	DEM	DATA:	03 / 08
NOME:	PROJETO EXECUTIVO	DESCRIÇÃO:			



QUANTIDADES DE PLACAS				
PLACAS DE REGULAMENTAÇÃO				
	R-1	L=25cm A=0,1cm B=0,2cm α=135°	00	FUNDO VERMELHO ORLA INT. BRANCA ORLA EXT. VERMELHA LETRAS BRANCAS
	R-192	Ø=50cm A=0,5cm	11	FUNDO BRANCO LETRAS E N.ºM. PRETOS ORLA VERMELHA
PLACAS DE ADVERTÊNCIA				
	A-32b	L=45cm A=0,8cm B=1,8cm	00	FUNDO AMARELO ORLA INT. PRETA ORLA EXT. AMARELA SÍMBOLO PRETO
	A-18	L=45cm A=0,8cm B=1,8cm	23	FUNDO AMARELO ORLA INT. PRETA ORLA EXT. AMARELA SÍMBOLO PRETO
	A-18	L=45cm A=0,8cm B=1,8cm	00	FUNDO AMARELO ORLA INT. PRETA ORLA EXT. AMARELA SÍMBOLO PRETO
TUBO DE AÇO GALVANIZADO		2 1/2"x2,05mm	23	A FOGO COM TAMPA PLAST. SEM EMENDA, COM UMAS PONTAS AMASSADAS ANTI-GIRO
PLACAS TOPONÍMICA				
TOPONÍMICA (segur modelo e dimensões estabelecidos pela prefeitura de cabreúva)			Quantidade = 00	

OBSERVAÇÃO:  
R-192: DISTÂNCIA MÁXIMA ENTRE PLACAS R-192 = 1000 metros, EXCETO EM ACESSOS SIGNIFICATIVOS.  
TODOS OS DEMAIS SERVIÇOS DE SINALIZAÇÃO NECESSÁRIOS, E NÃO ESPECIFICADOS NESTE PROJETO, DEVERÃO SEGUIR O CÓDIGO DE TRÂNSITO BRASILEIRO (LEI Nº 5603 DE 23 DE SETEMBRO DE 1997)

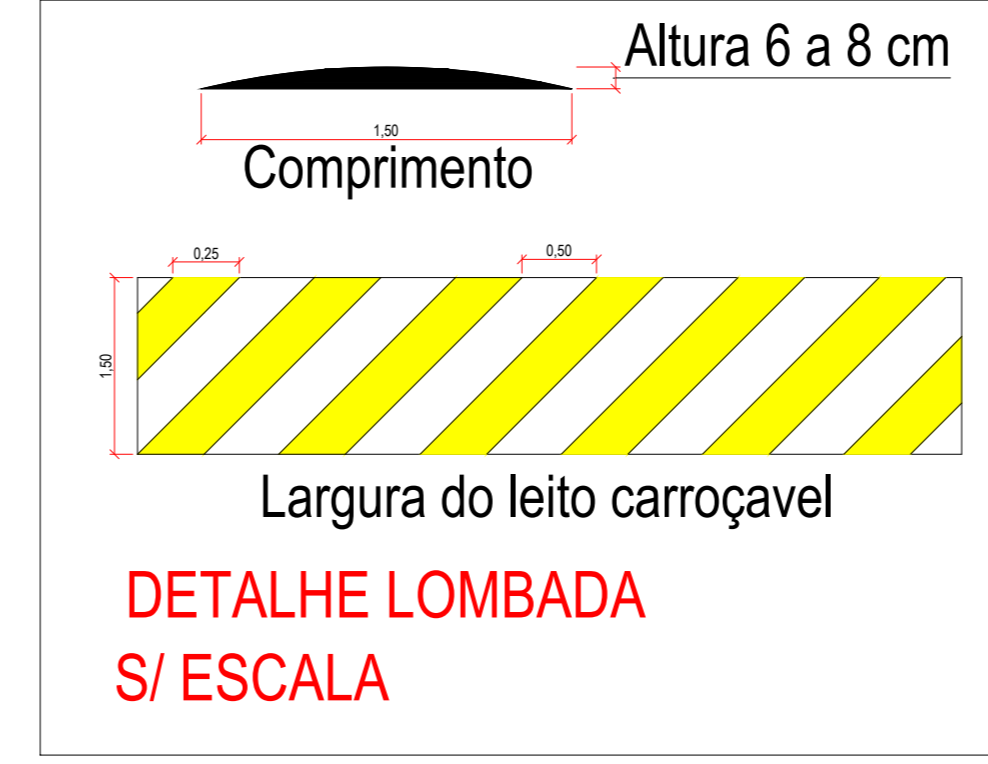
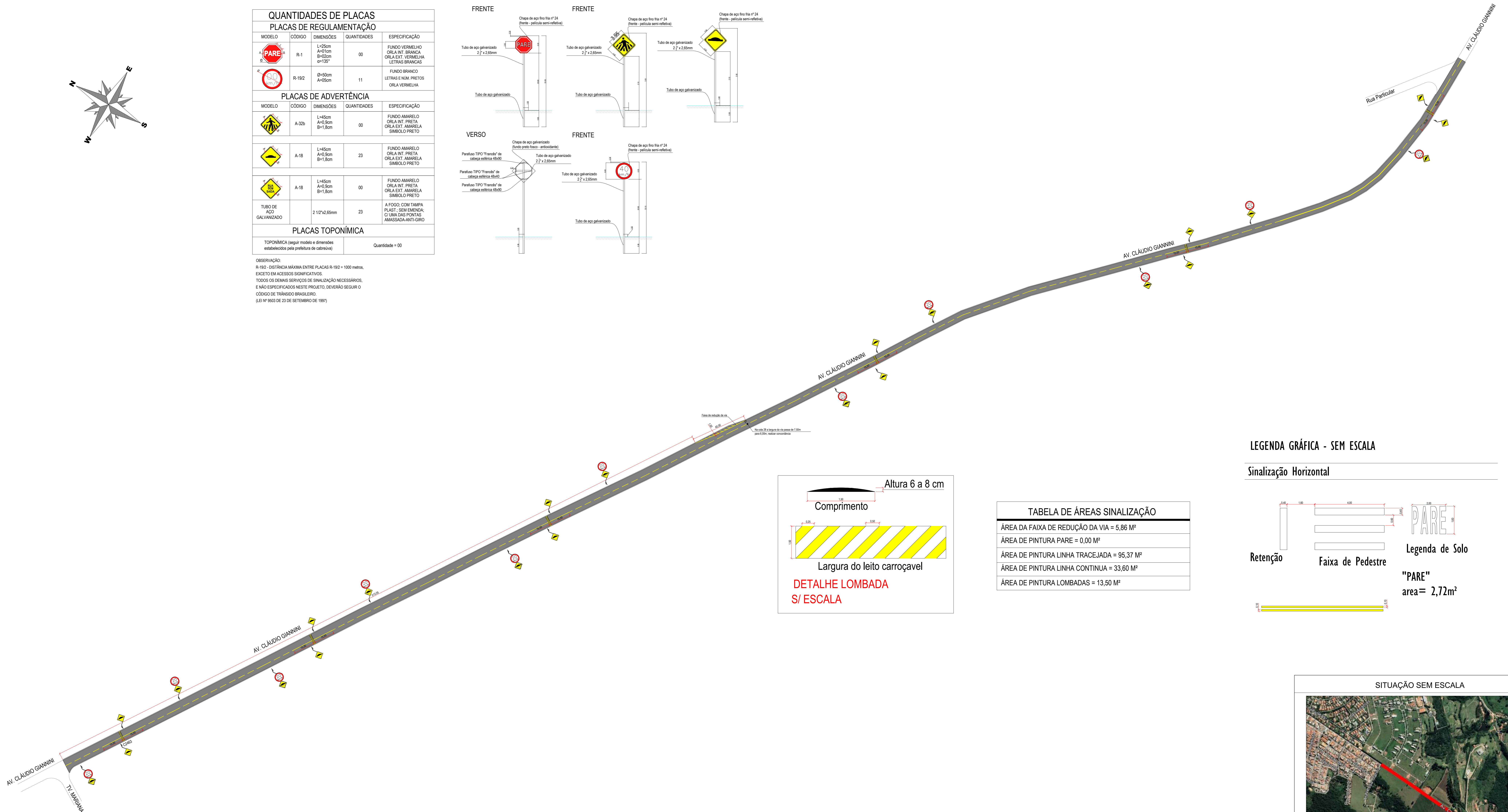
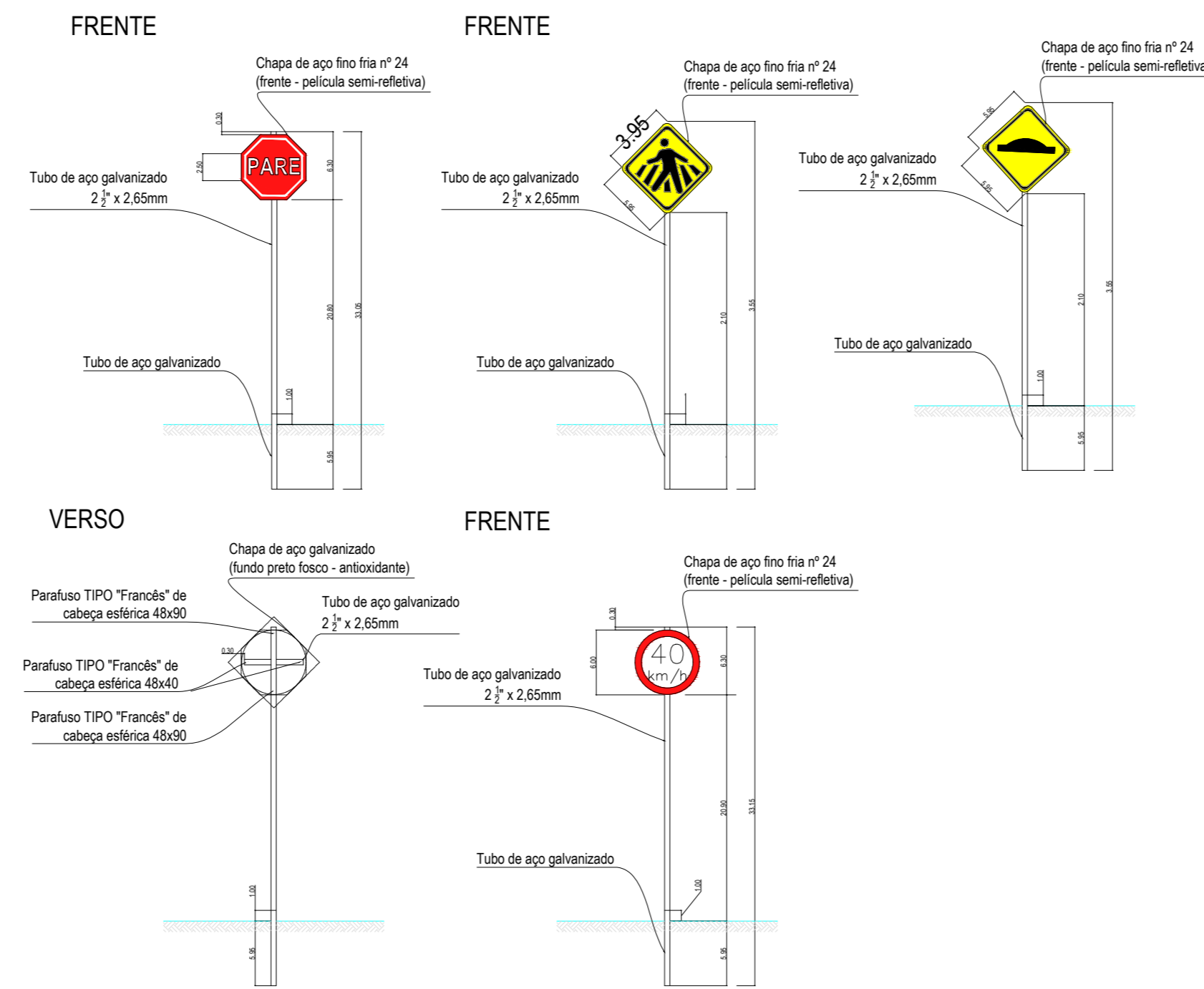
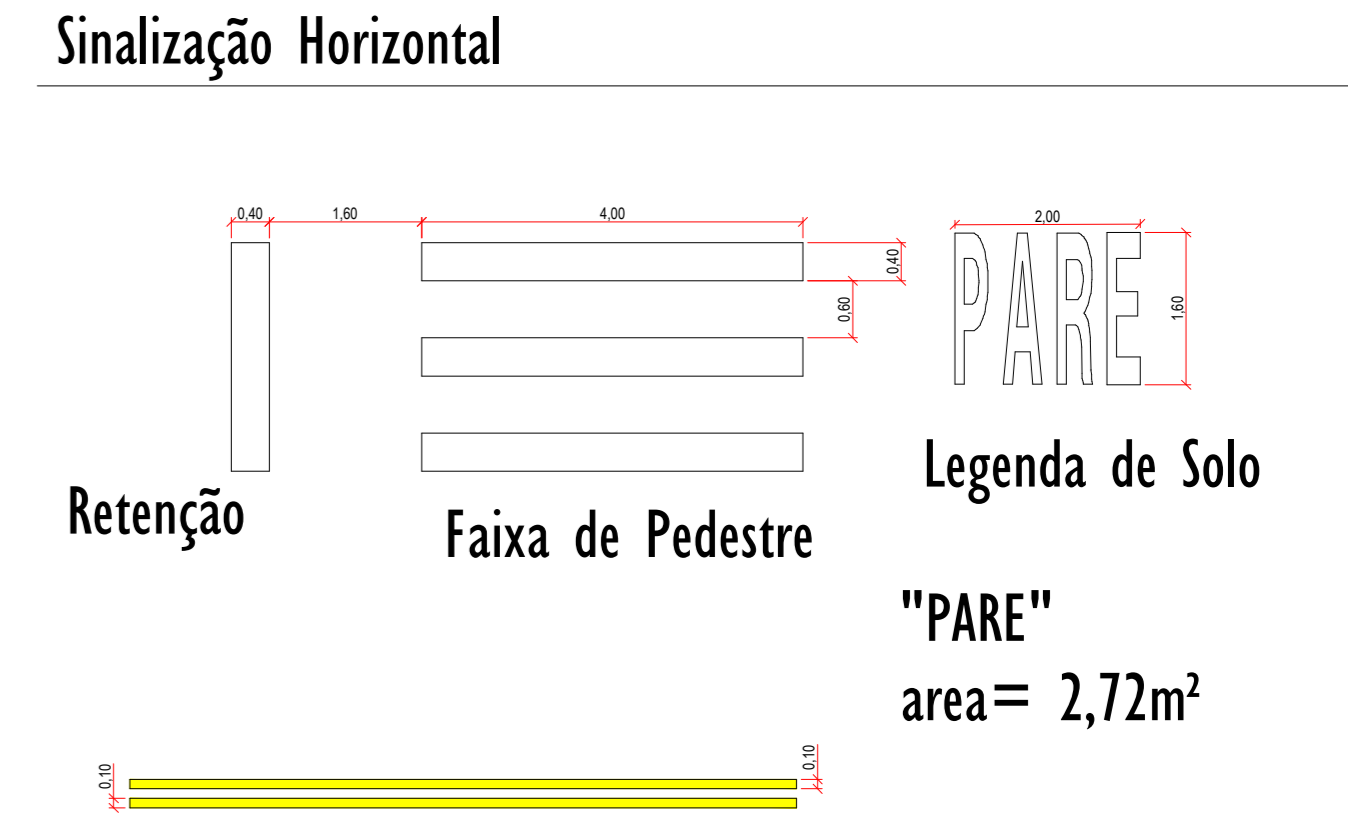


TABELA DE ÁREAS SINALIZAÇÃO	
ÁREA DA FAIXA DE REDUÇÃO DA VIA =	5,86 M²
ÁREA DE PINTURA PARE =	0,00 M²
ÁREA DE PINTURA LINHA TRACEJADA =	95,37 M²
ÁREA DE PINTURA LINHA CONTINUA =	33,60 M²
ÁREA DE PINTURA LOMBADAS =	13,50 M²

LEGENDA GRÁFICA - SEM ESCALA

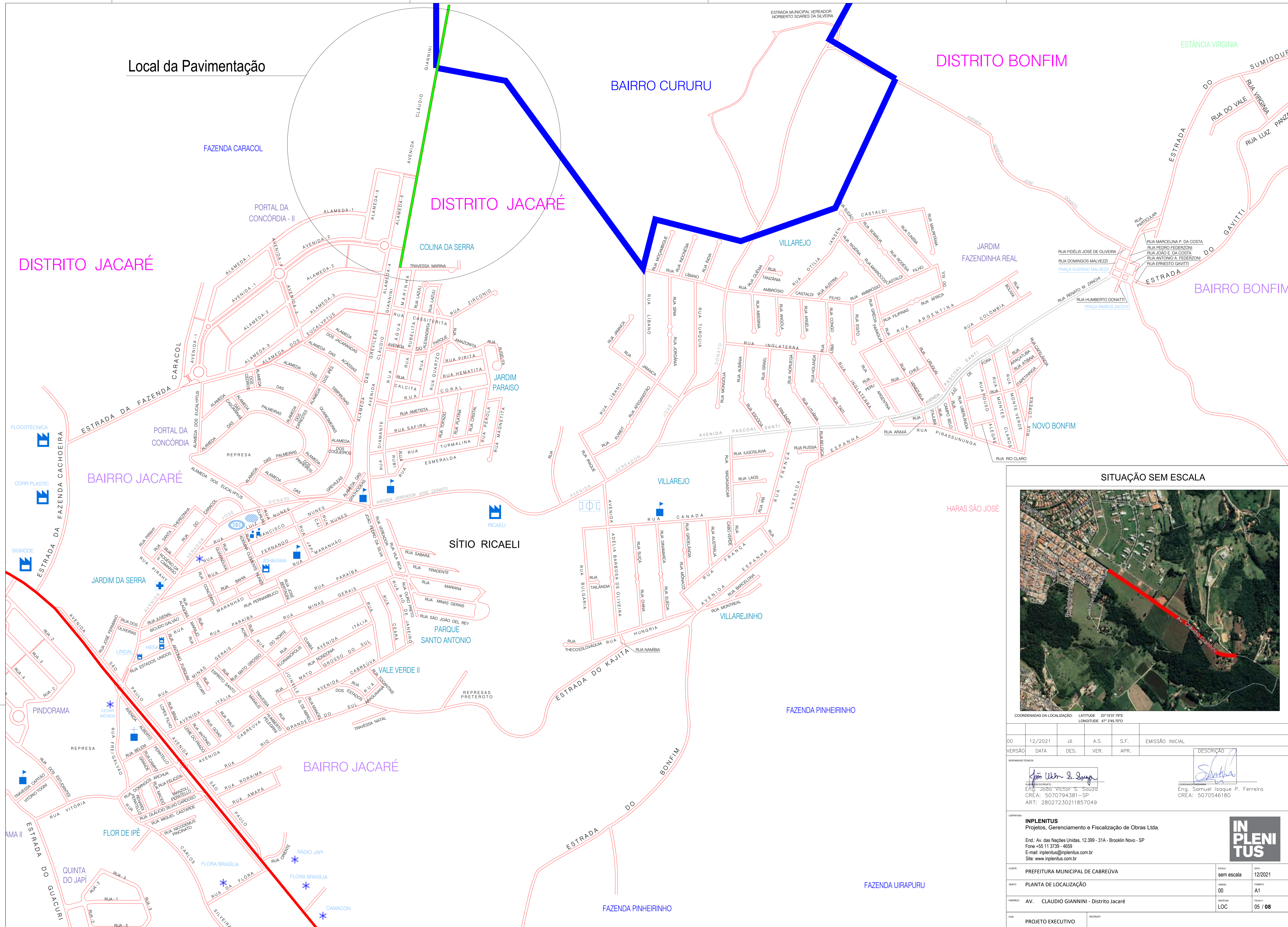


IMPLANTAÇÃO SINALIZAÇÃO VIÁRIA  
Escala 1:1000



COORDENADAS DA LOCALIZAÇÃO:		LATITUDE: 22°12'37.79"		LONGITUDE: 47°24'5.70"	
VERSÃO	DATA	DES.	VER.	A.S.	S.F.
					EMISSÃO INICIAL
Eng. Samuel Lourenço P. Ferreira CREA: 5070794381-SP ART: 28027230211857049			Eng. Samuel Lourenço P. Ferreira CREA: 5070546180		

<b>INPLENTUS</b> Projetos, Gerenciamento e Fiscalização de Obras Ltda. End.: Av. das Nações Unidas, 12.399 - 314 - Brooklin Novo - SP Fone: +55 11 3738 - 4659 E-mail: inplenius@inplenius.com.br Site: www.inplenius.com.br		
PREFEITURA MUNICIPAL DE CABREÚVA PROJETO DE SINALIZAÇÃO VIÁRIA	ESCALA: 1:1000 DATA: 12/2021	
AV. CLAUDIO GIANNINI - Distrito Jacaré	SÍMBOLO: SIN DATA: 04 / 08	
PROJETO EXECUTIVO		



Local da Pavimentação

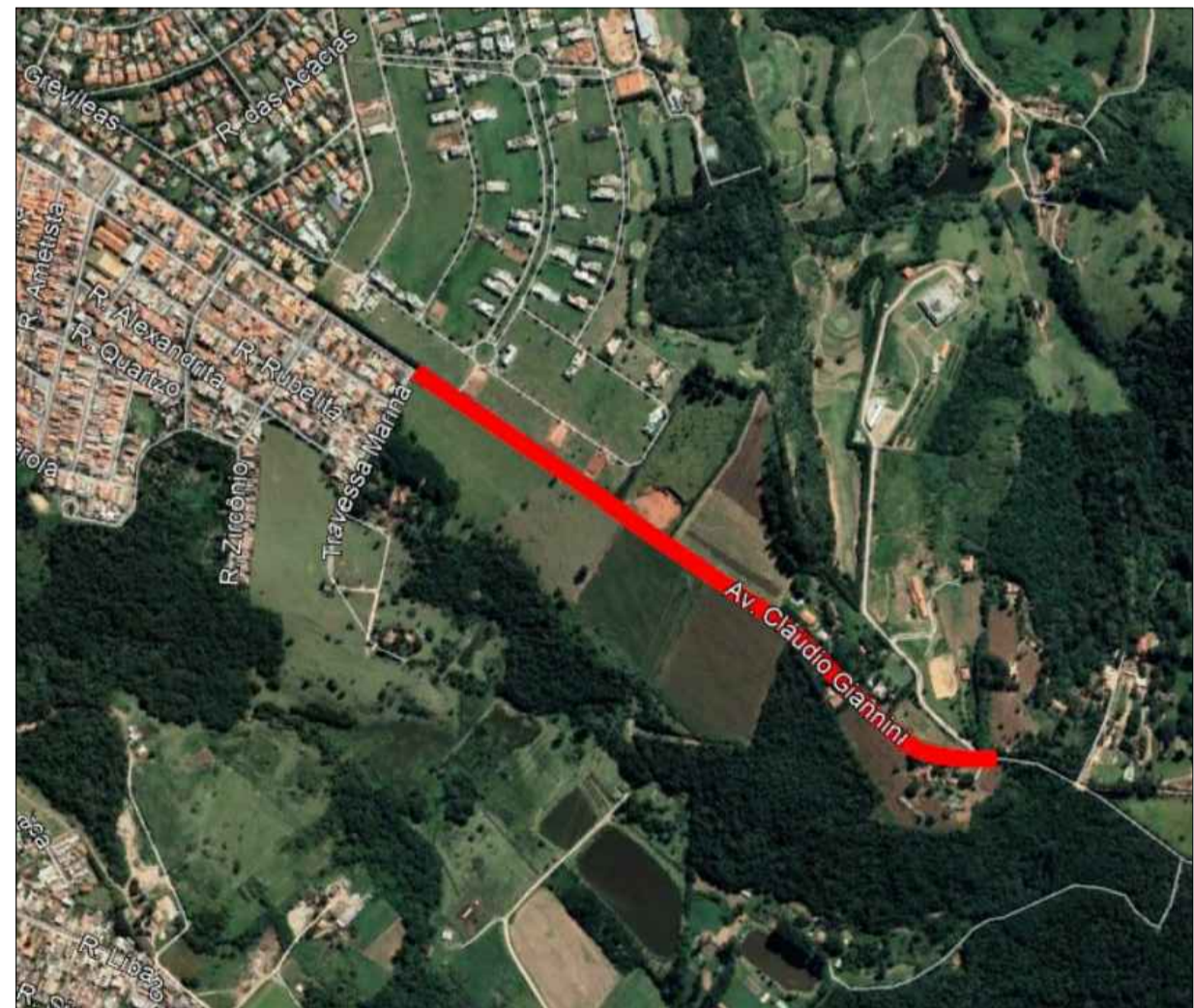
DISTRITO BONFIM

BAIRRO CURURU

DISTRITO JACARÉ

DISTRITO JACARÉ

SITUAÇÃO SEM ESCALA



COORDENADAS DA LOCALIZAÇÃO: LATITUDE 23°15'37.79"S  
LONGITUDE 47°24'5.70"O

00	12/2021	IV	A.S.	S.F.	EMIÇÃO INICIAL
VERSÃO	DATA	DES.	VER.	APR.	DESCRIÇÃO

RESPONSÁVEIS TÉCNICOS

  
 Eng. João Victor S. Souza  
 CREA: 5070794381-SP  
 ART: 28027230211857049

  
 Eng. Samuel Isaque P. Ferreira  
 CREA: 5070546180

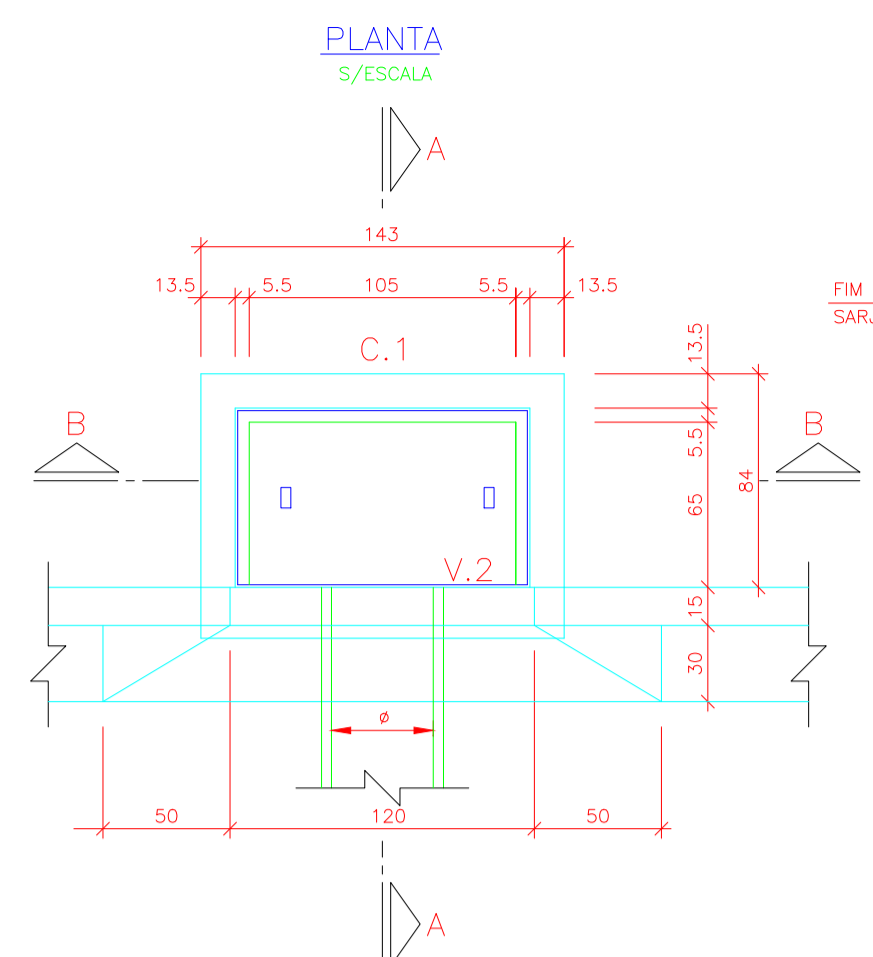
EMPRESA: **IN PLENITUS**  
 Projetos, Gerenciamento e Fiscalização de Obras Ltda.

End.: Av. das Nações Unidas, 12.399 - 31A - Brooklin Novo - SP  
 Fone +55 11 3739 - 4659  
 E-mail: inplenitus@inplenitus.com.br  
 Site: www.inplenitus.com.br

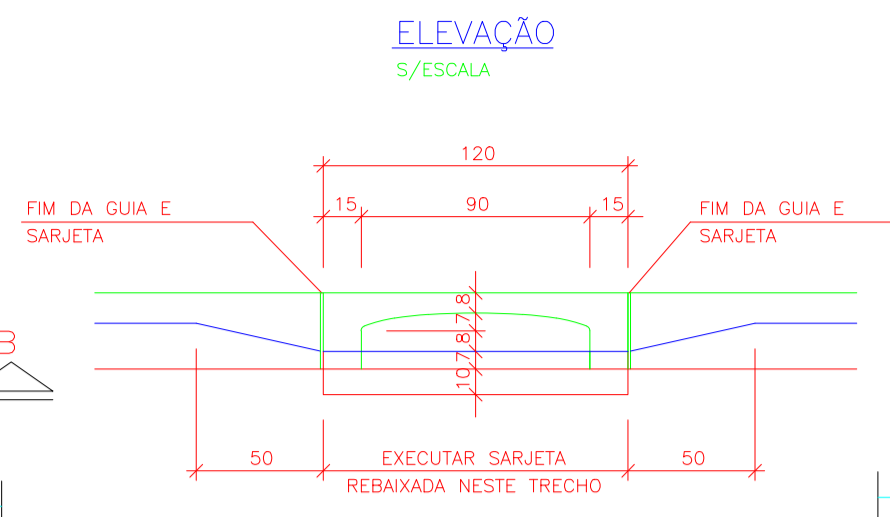
CLIENTE:	PREFEITURA MUNICIPAL DE CABREÚVA	ESCALA:	sem escala	DATA:	12/2021
OBJETO:	PLANTA DE LOCALIZAÇÃO	VERSÃO:	00	FORMATO:	A1
ENDEREÇO:	AV. CLAUDIO GIANNINI - Distrito Jacaré	DESCRIÇÃO:	PROJETO EXECUTIVO	LOCALIZAÇÃO:	05 / 08



**BOCA DE LOBO SIMPLES**



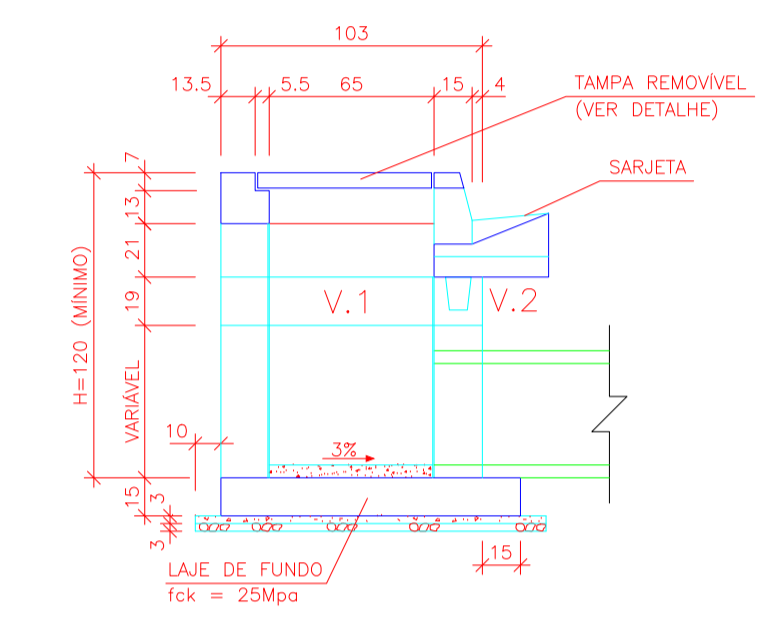
**ELEVAÇÃO S/ESCALA**



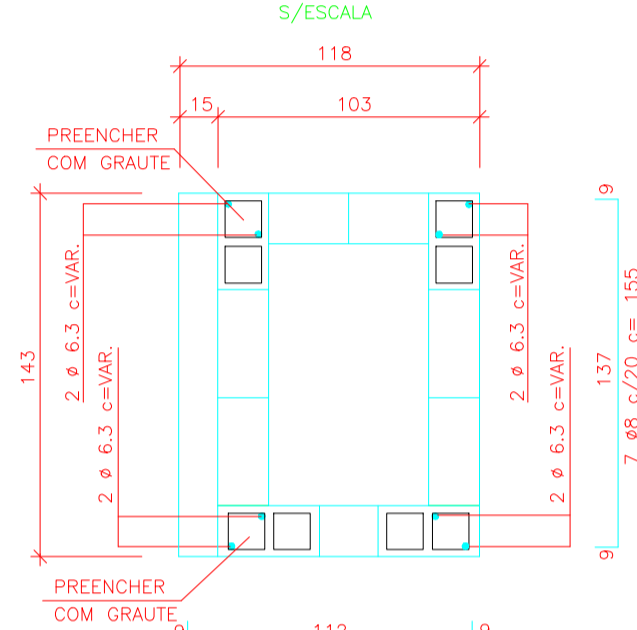
**FERRO-RESUMO P/ BL SIMPLES**

φ	COMPR. (m)	PESO (kg)
5	6,00	0,96
6,3	25,77	6,44
8	21,25	8,50
10	-	-
<b>TOTAL</b>		<b>15,90</b>

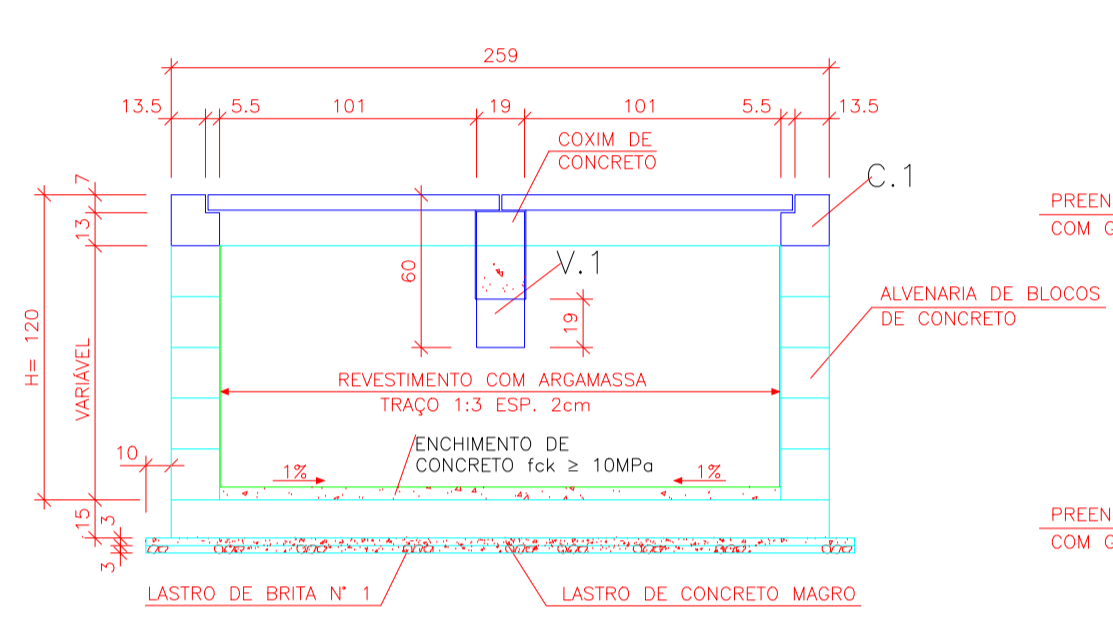
**CORTE A-A S/ESCALA**



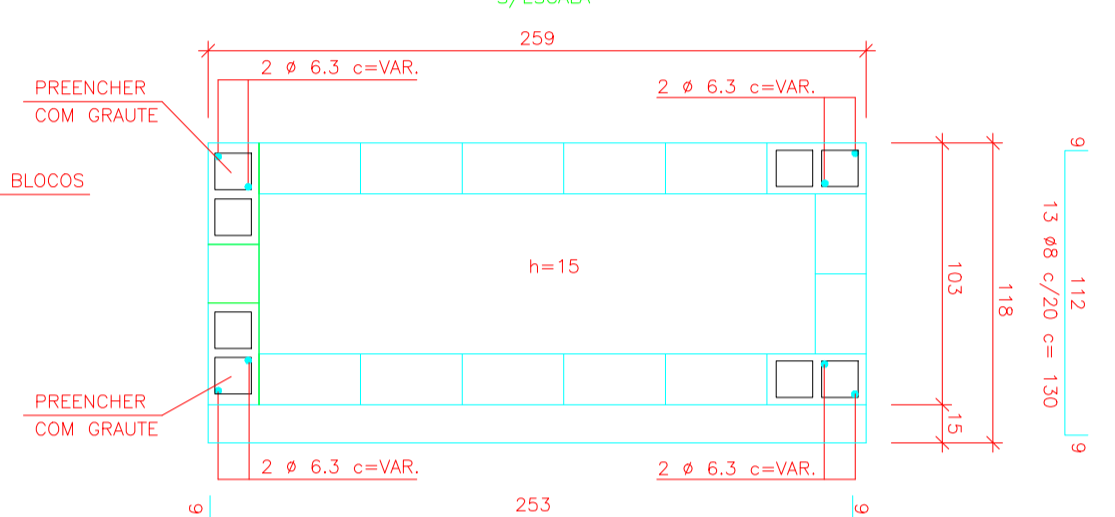
**LAJE DE FUNDO S/ESCALA**



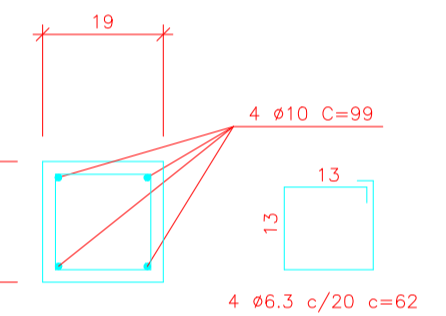
**CORTE C-C S/ESCALA**



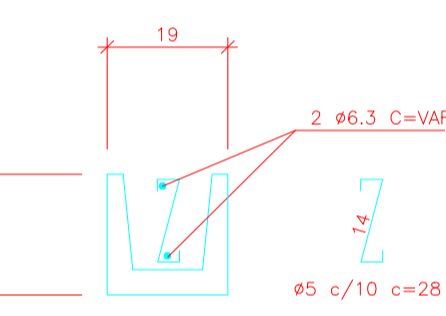
**LAJE DE FUNDO S/ESCALA**



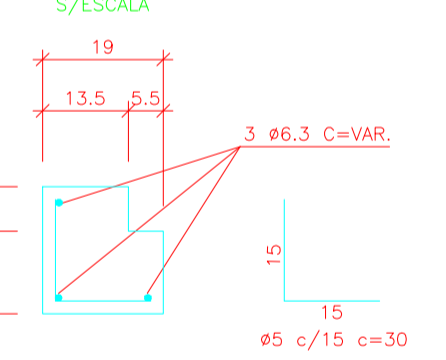
**V1 S/ESCALA**



**V2 S/ESCALA**



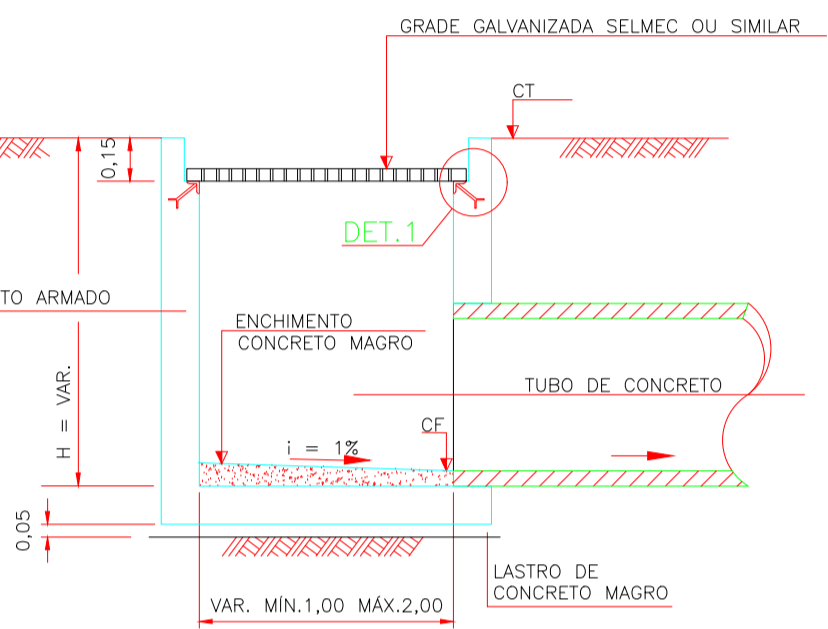
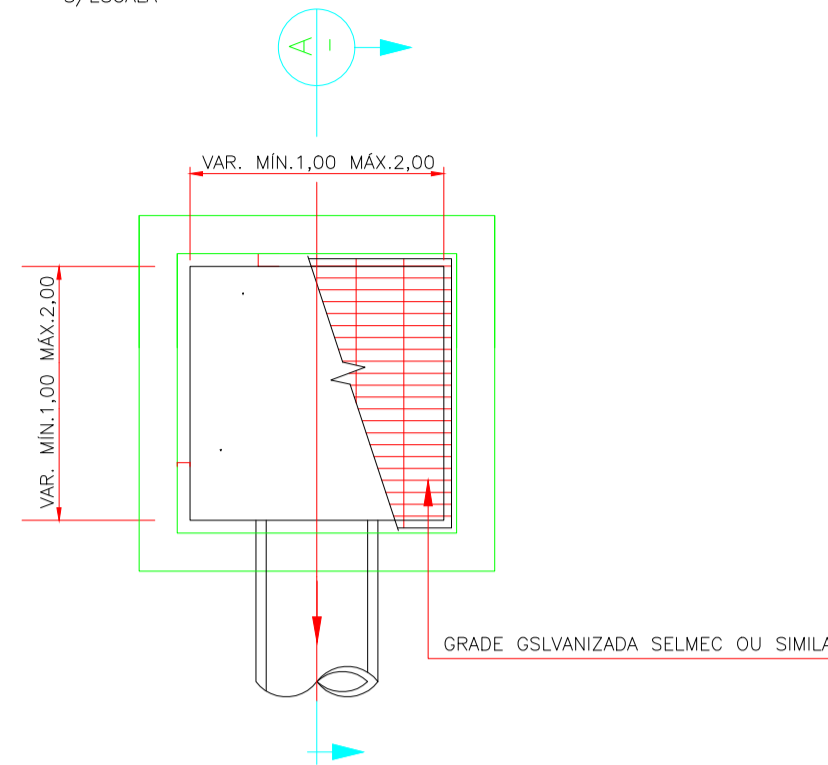
**C1 S/ESCALA**



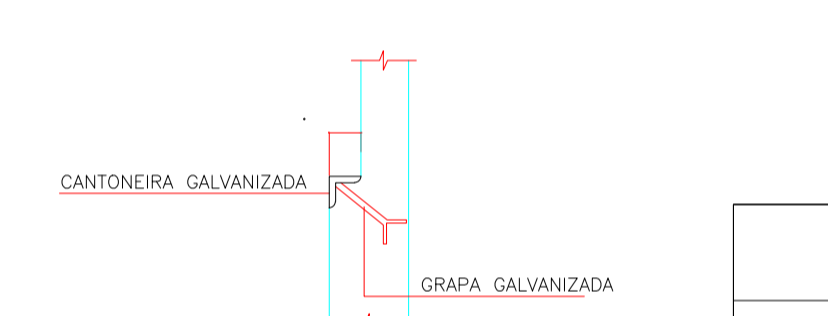
**CONSUMO DE MATERIAIS / SERVIÇOS PARA BOCA DE LOBO**

DISCRIMINAÇÃO	UNID.	SIMPLES	DUPLA
ALVENARIA DE BLOCOS C/ REVESTIMENTO INTERNO	m²	4,40	8,56
CONCRETO fck > 25MPa (LAJE DO FUNDO DA VIGA, TAMPA, COXIM, CANTA E ENCHIMENTO)	m³	0,43	0,98
GRANIS CHABRO	m²	1	2
CONCRETO MAGRO (LASTRO)	m²	0,07	0,13
BRITA (LASTRO)	m²	0,07	0,13
FORMA (LAJE DO FUNDO, TAMPA, COXIM E VIGA)	m²	3,08	6,12
CONCRETO fck > 25MPa (REBAIX. DE SARJETAS)	m²	0,09	0,19
FERRAGENS	kg	15,90	30,31
ESCAVAÇÃO	m³	6,96	10,35
REATERRO COMPACTADO	m³	4,88	6,59
REMOÇÃO DE MATERIAL ESCAVADO	m³	2,08	3,76

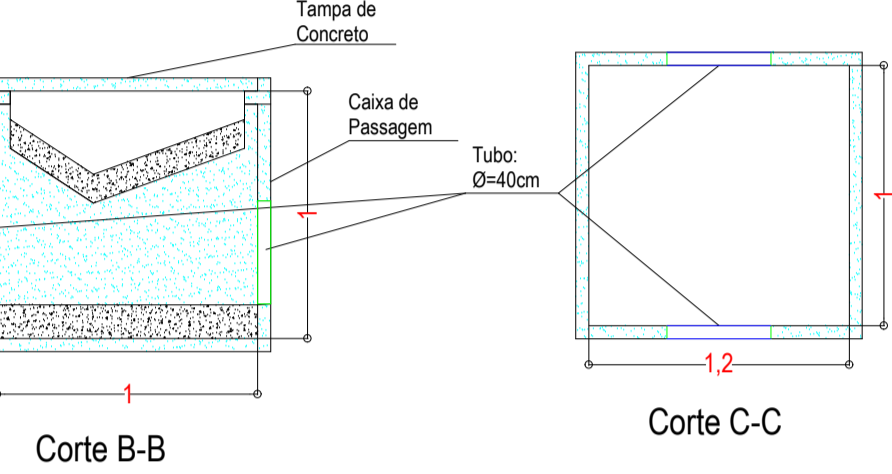
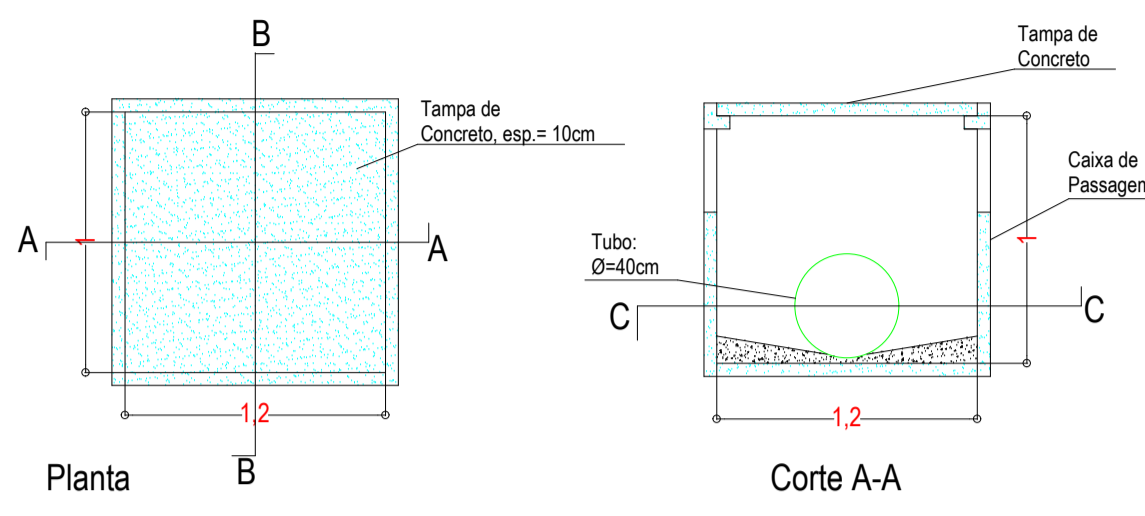
**CAIXA COM GRELHA PLANTA S/ESCALA**



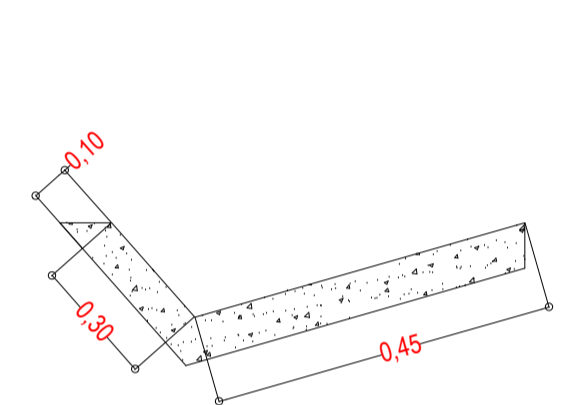
**CORTE A-A S/ESCALA**



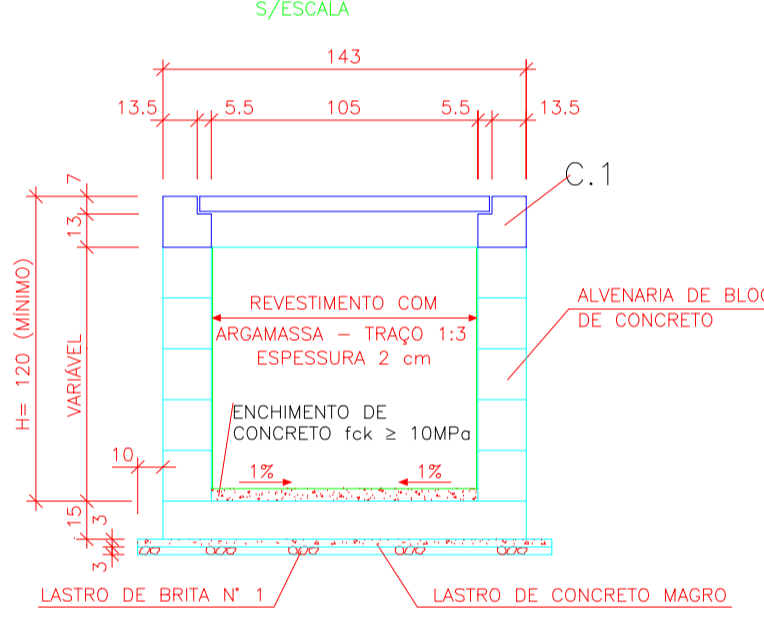
**Detalhe Caixa de Passagem**



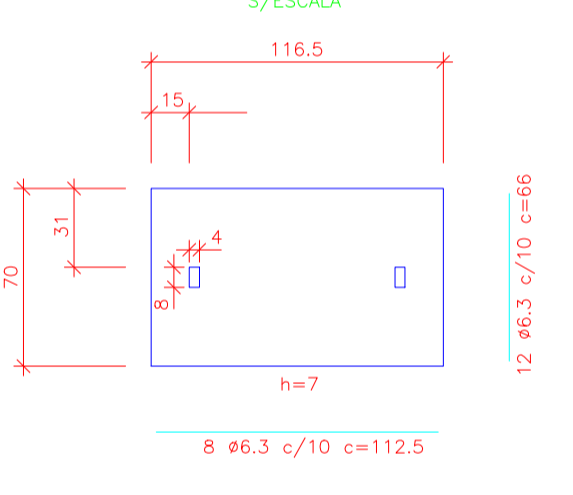
**Detalhe Canaleta**



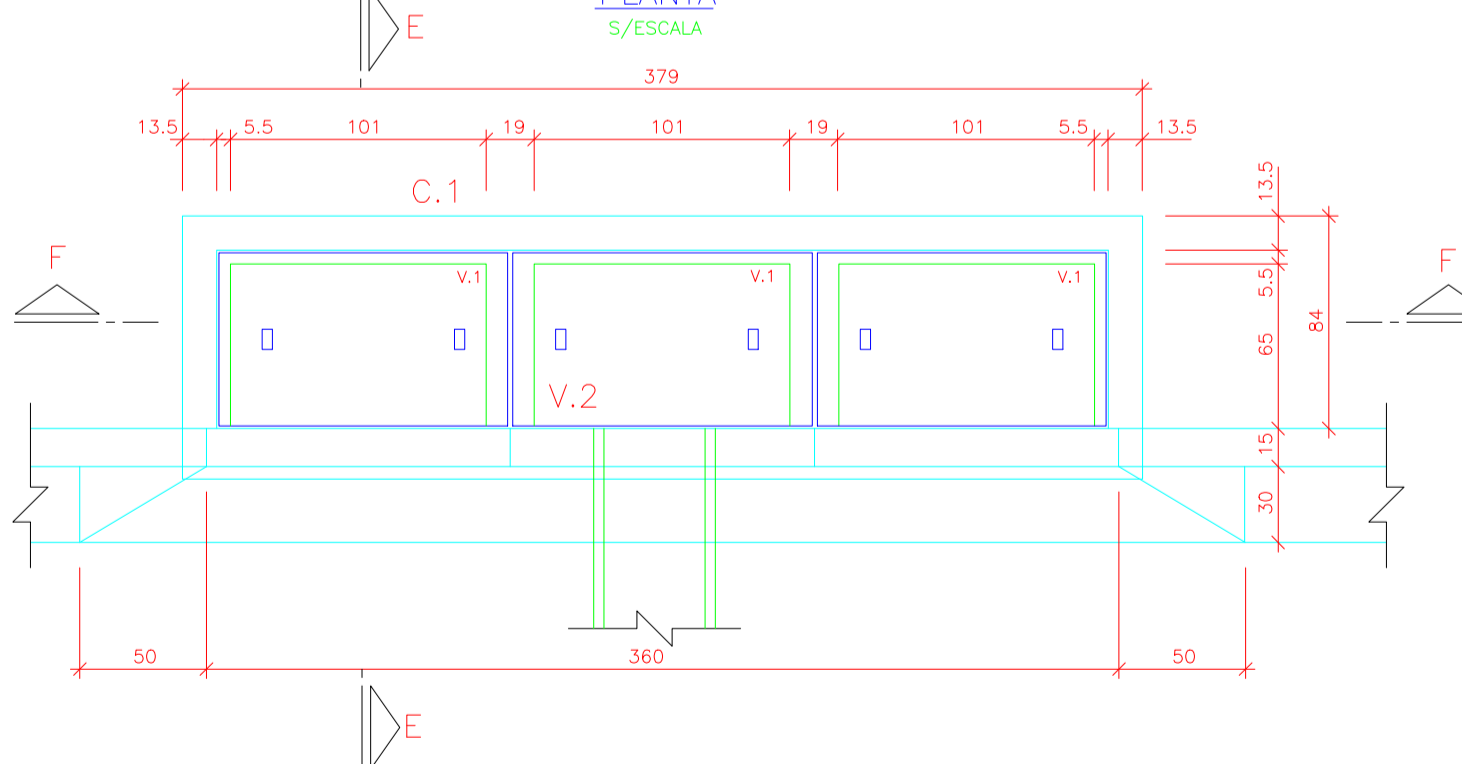
**CORTE B-B S/ESCALA**



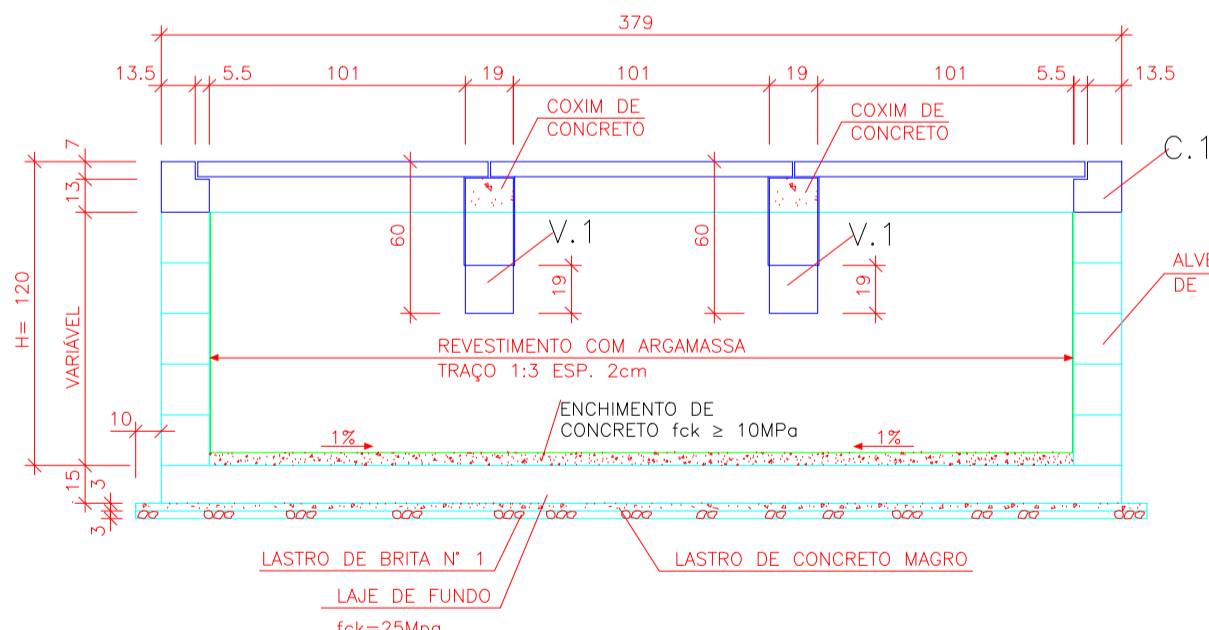
**TAMPA DE CONCRETO S/ESCALA**



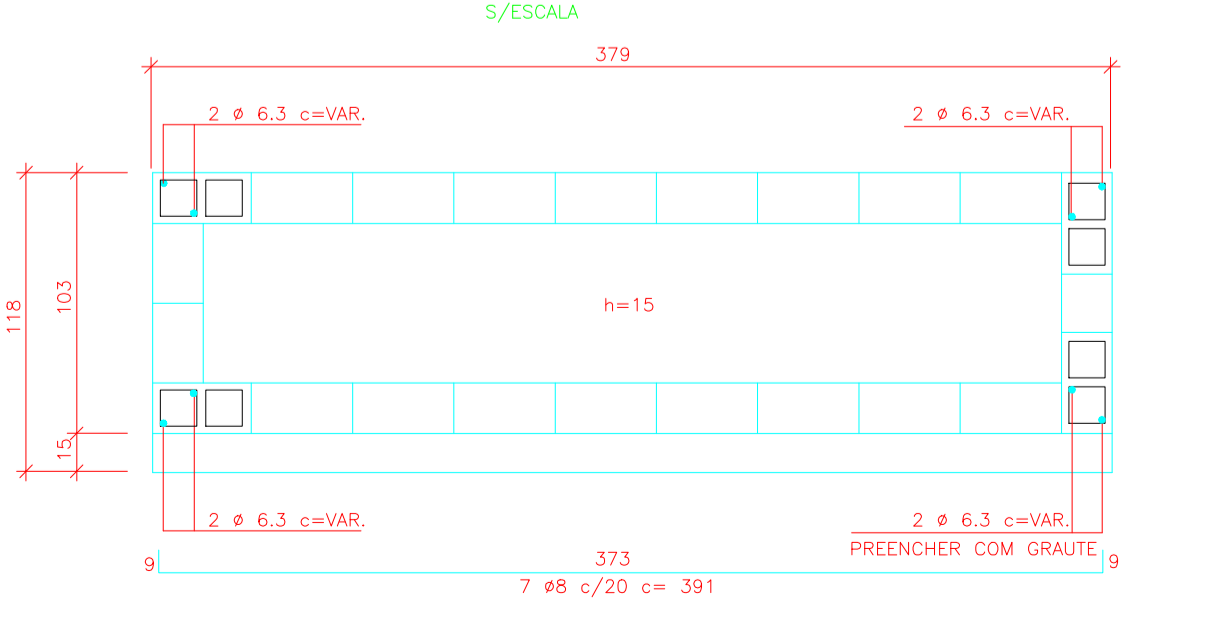
**BOCA DE LOBO TRIPLA**



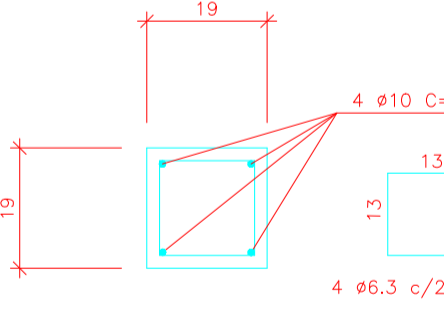
**CORTE F-F S/ESCALA**



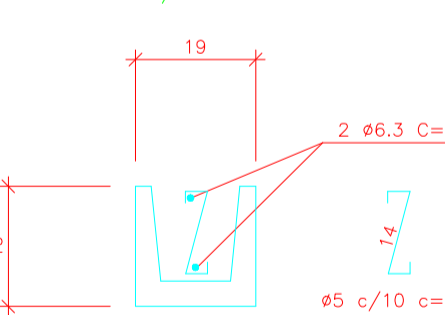
**LAJE DO FUNDO S/ESCALA**



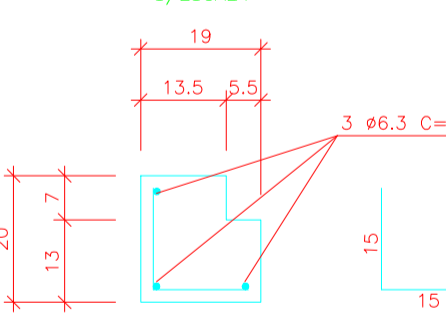
**V1 S/ESCALA**



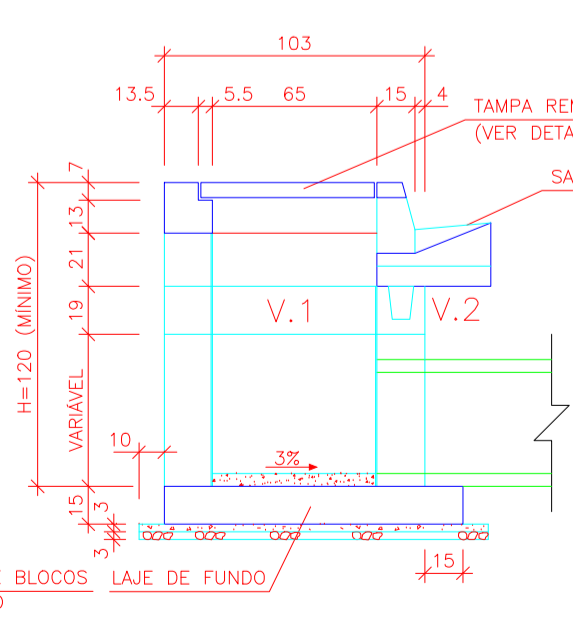
**V2 S/ESCALA**



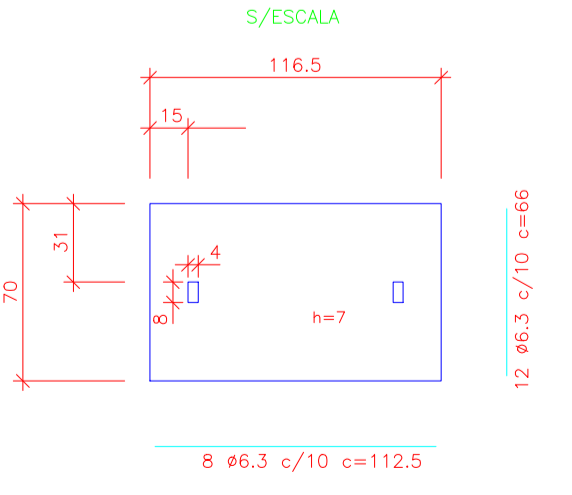
**C1 S/ESCALA**



**CORTE E-E S/ESCALA**



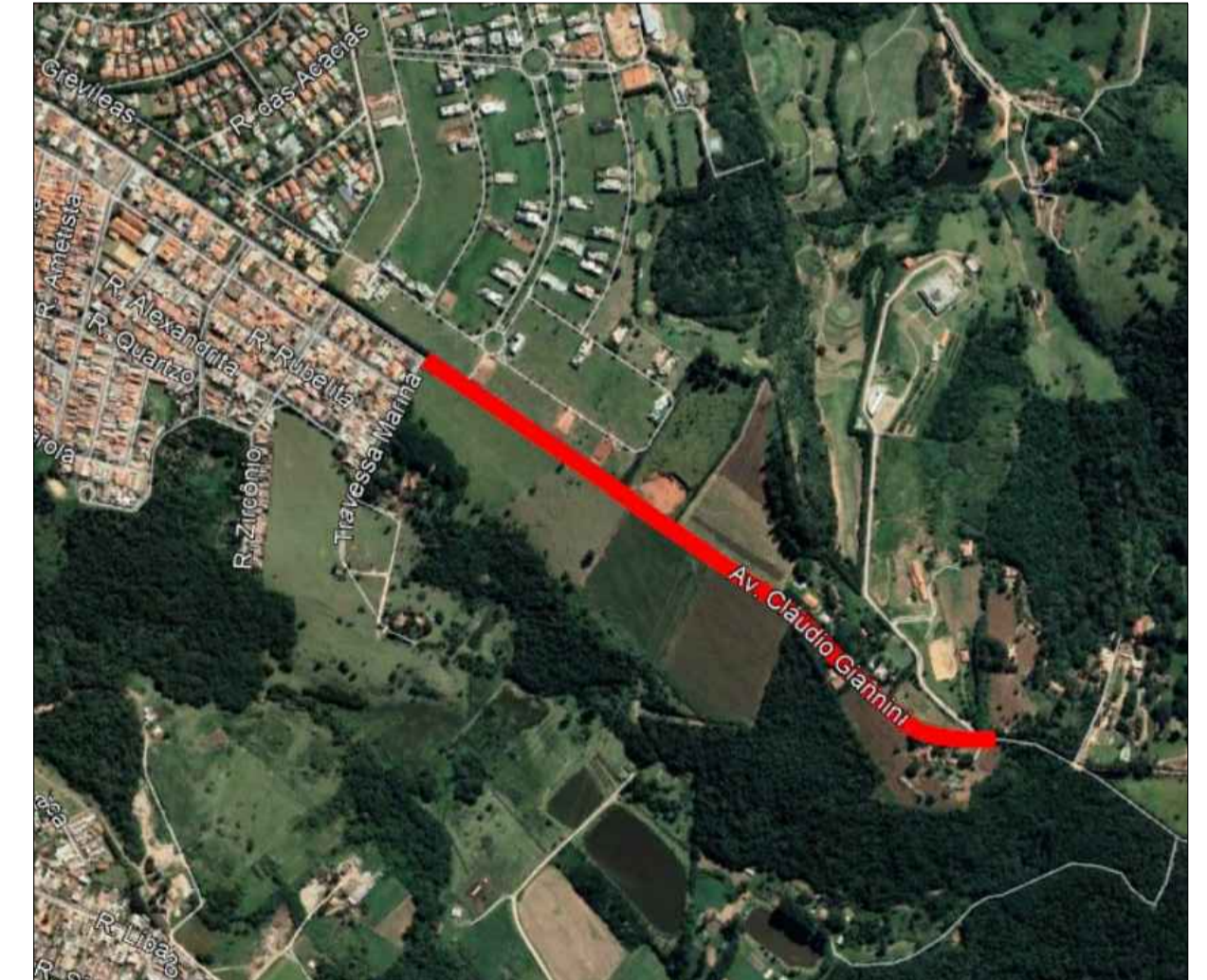
**TAMPA DE CONCRETO S/ESCALA**



**FERRO-RESUMO P/ BL TRIPLA**

φ	COMPR. (m)	PESO (kg)
5	21,44	3,43
6,3	88,95	22,24
8	53,37	21,35
10	7,92	4,99
<b>TOTAL</b>		<b>52,01</b>

**SITUAÇÃO SEM ESCALA**



COORDENADAS DA LOCALIZAÇÃO: LATITUDE 23°15'37.79"S LONGITUDE 47°24'5.70"W

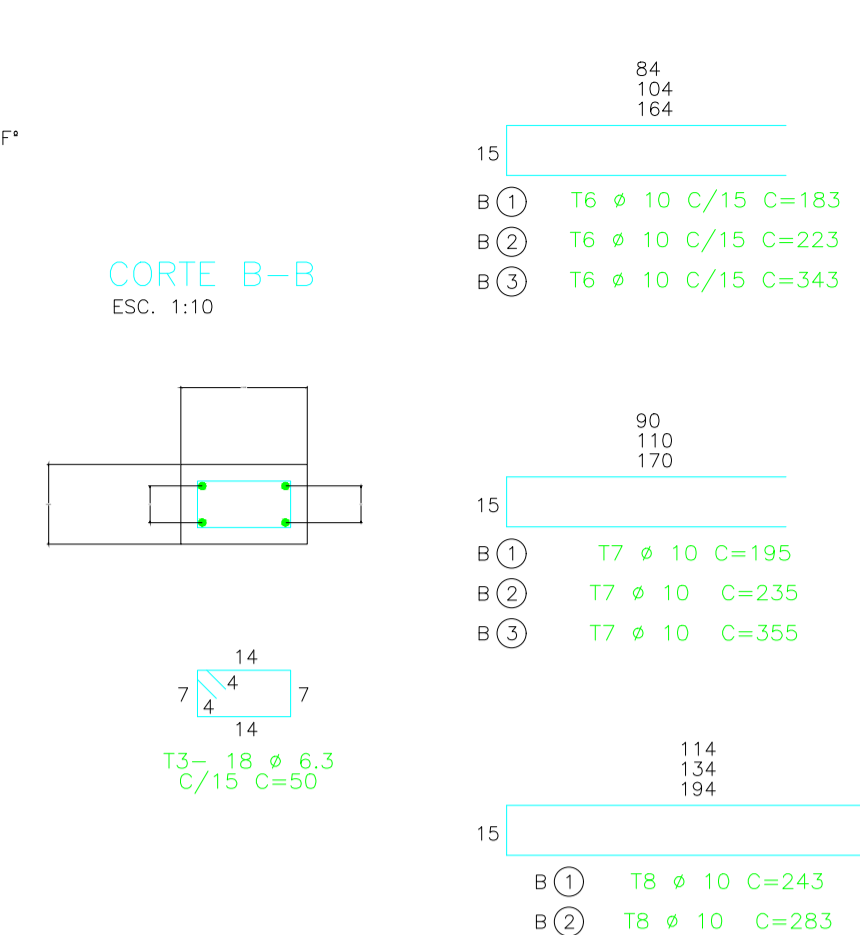
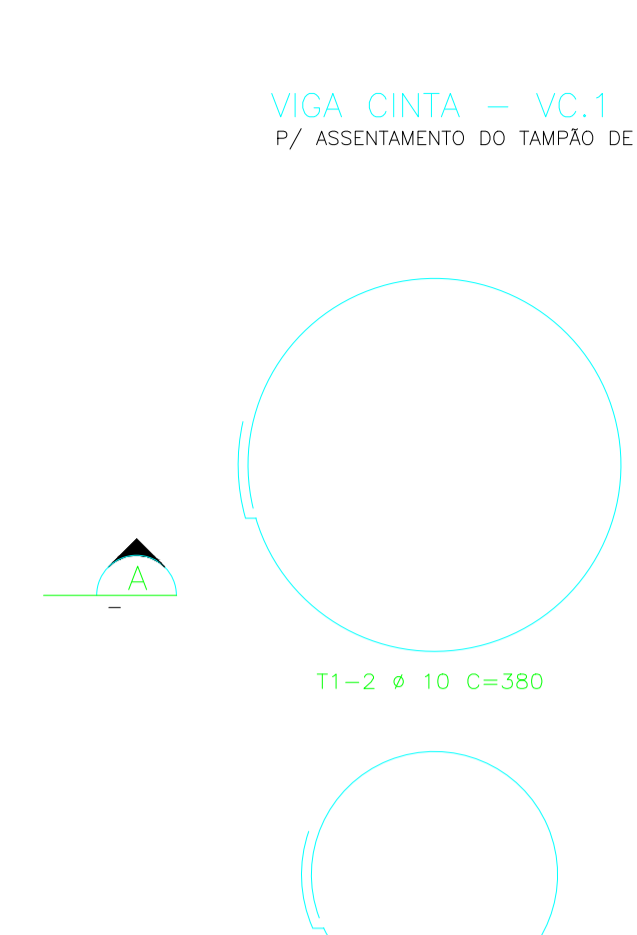
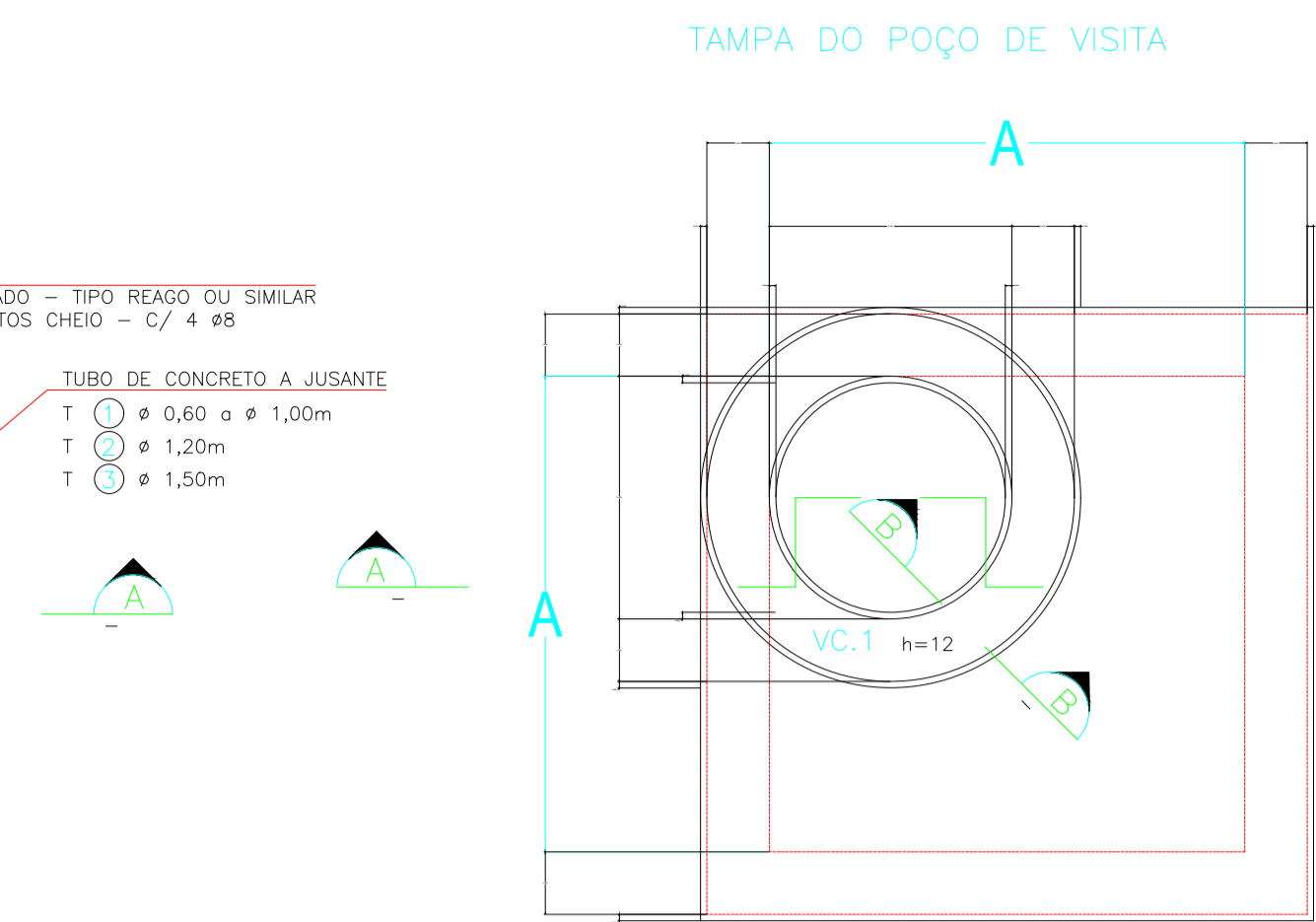
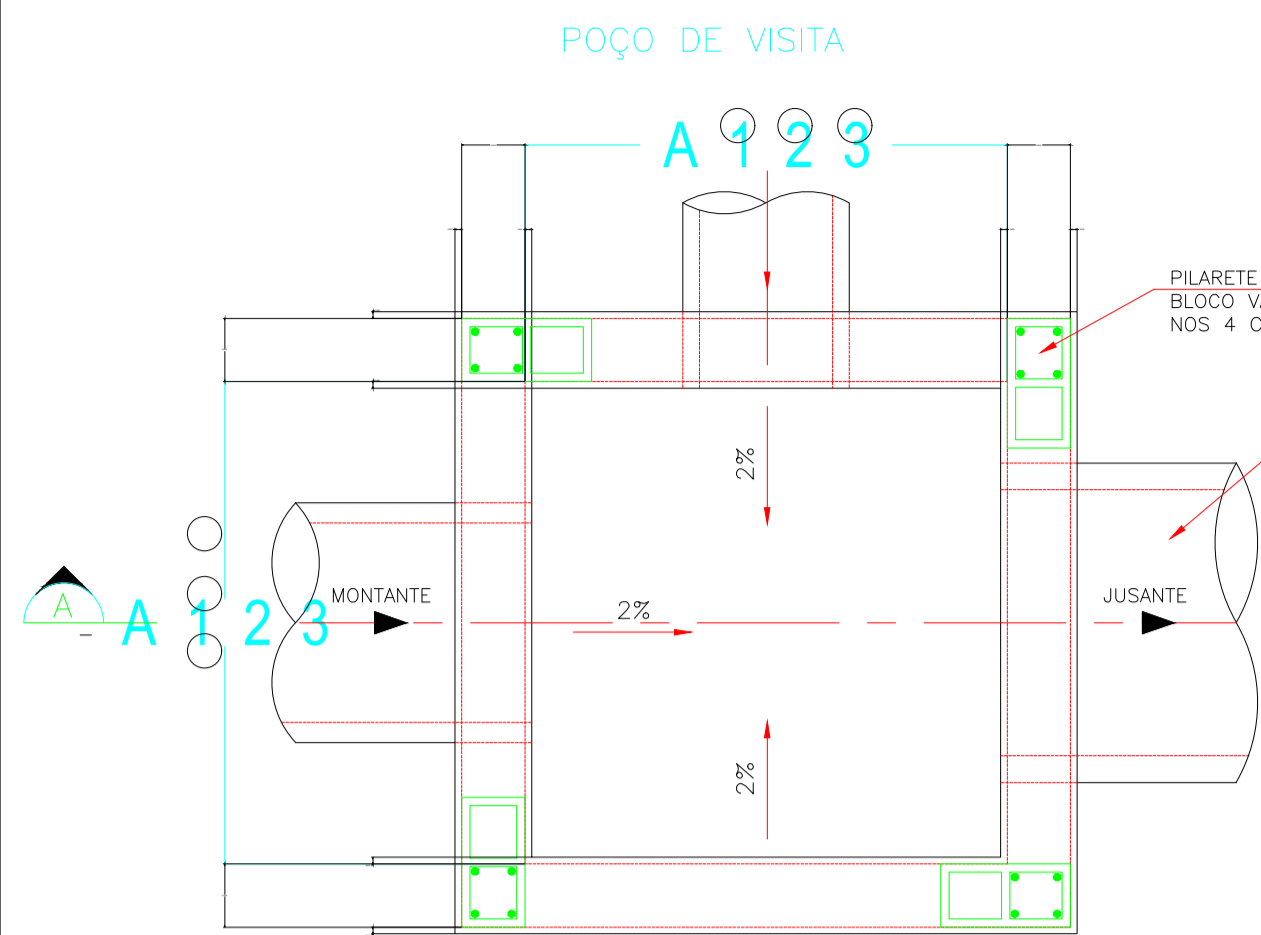
00	12/2021	IV.	A.S.	S.F.	EMISSION INICIAL
VERSÃO	DATA	DES.	VER.	APR.	DESCRIÇÃO

RESPONSÁVEL TÉCNICO: Eng. João Victor S. Souza  
 CREA: 5070794381-SP  
 ART: 28027230211857049

INPLENITUS  
 Projetos, Gerenciamento e Fiscalização de Obras Ltda.  
 End.: Av. das Nações Unidas, 12.399-31A - Brooklin Novo - SP  
 Fone +55 11 3739-4659  
 E-mail: inplenitus@inplenitus.com.br  
 Site: www.inplenitus.com.br

CLIENTE	EDICIA	DATA
PREFEITURA MUNICIPAL DE CABREÚVA	sem escala	12/2021
OBJETO	VERSÃO	FORMATO
PLANTA DE DETALHES	00	A1
ENDEREÇO	DESCRIÇÃO	DATA
AV. CLAUDIO GIANNINI - Distrito Jacaré	DET	06/08
NOME	DESCRIÇÃO	
PROJETO EXECUTIVO		

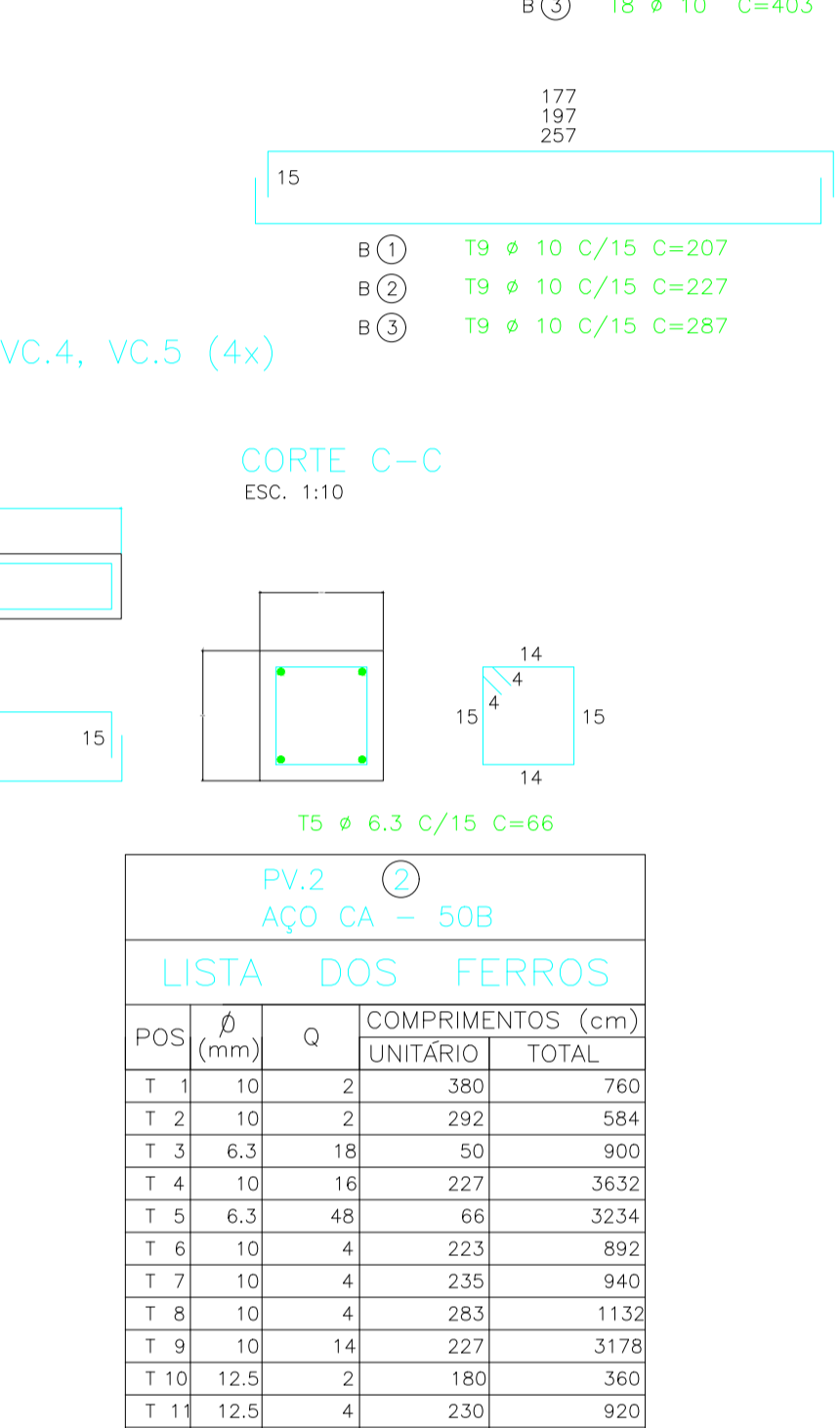
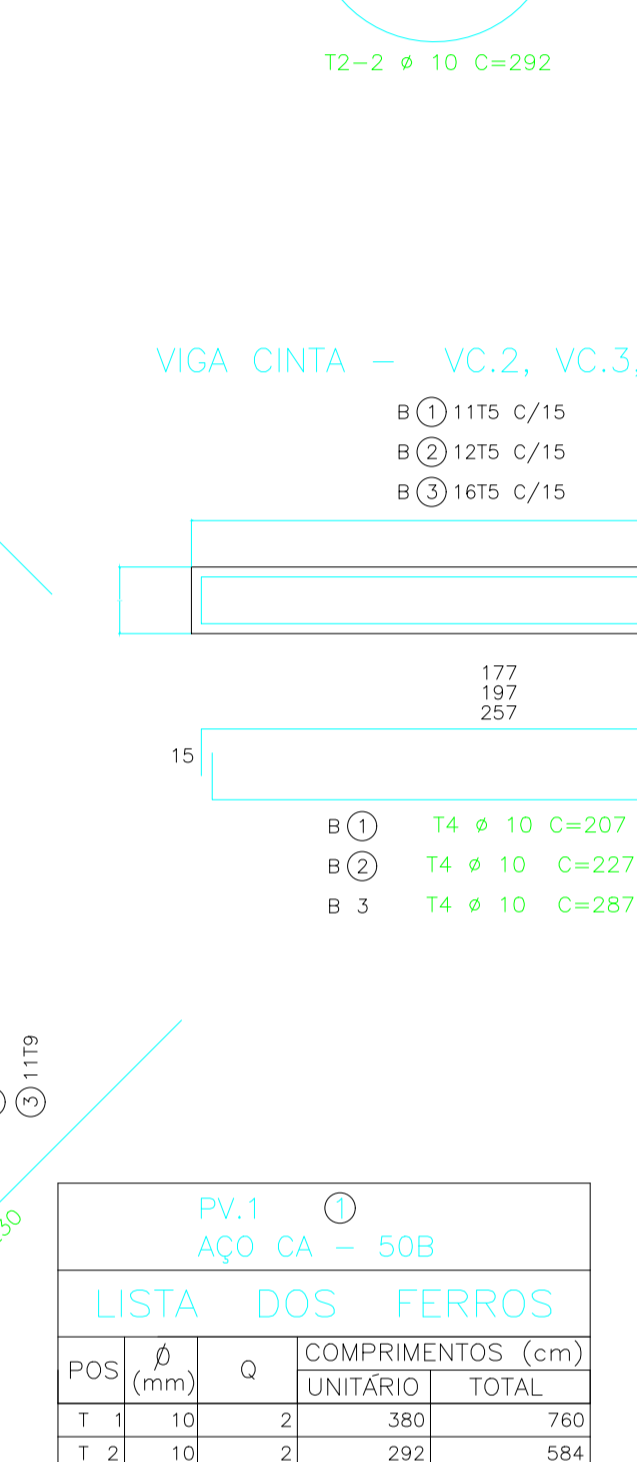
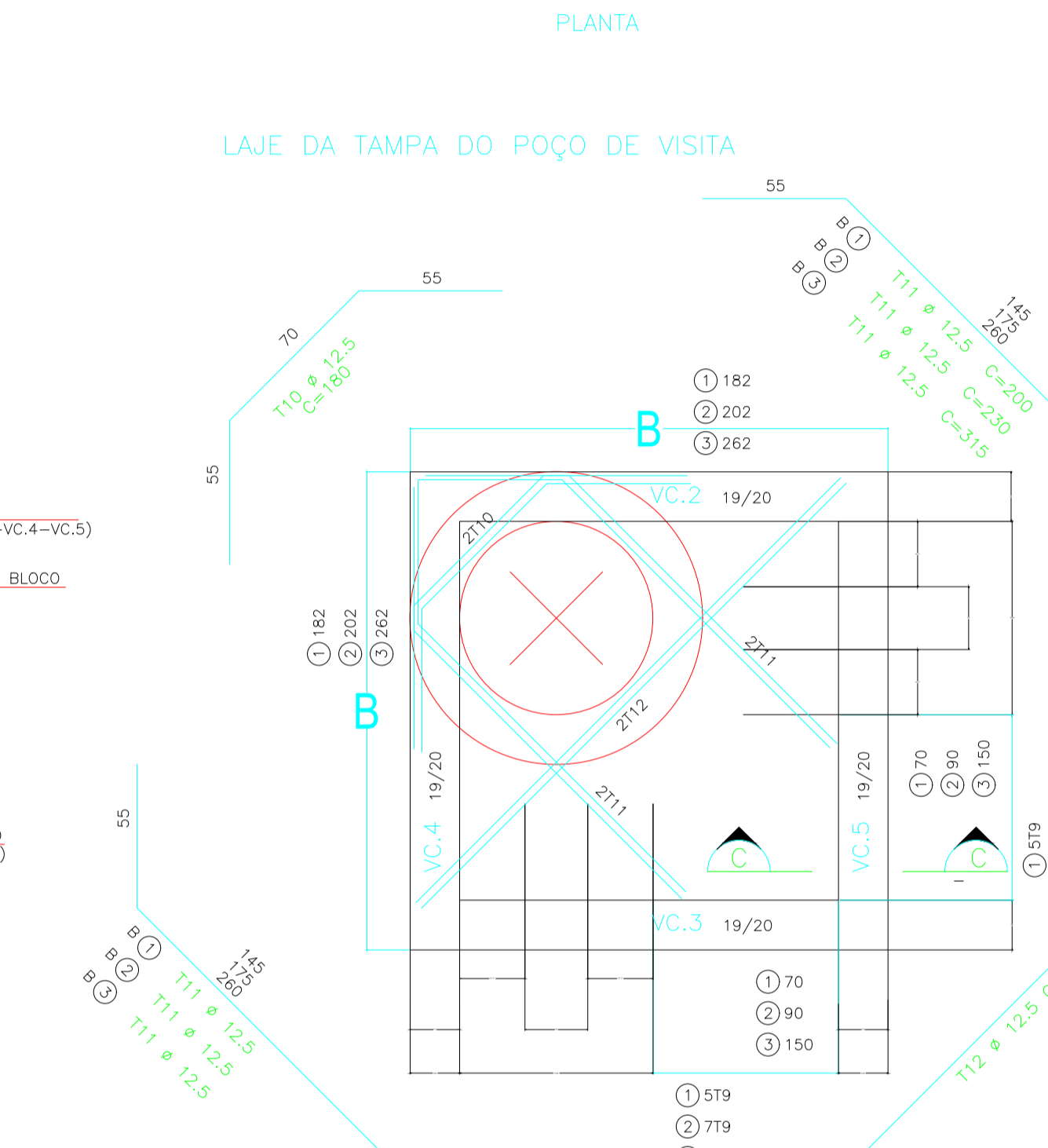
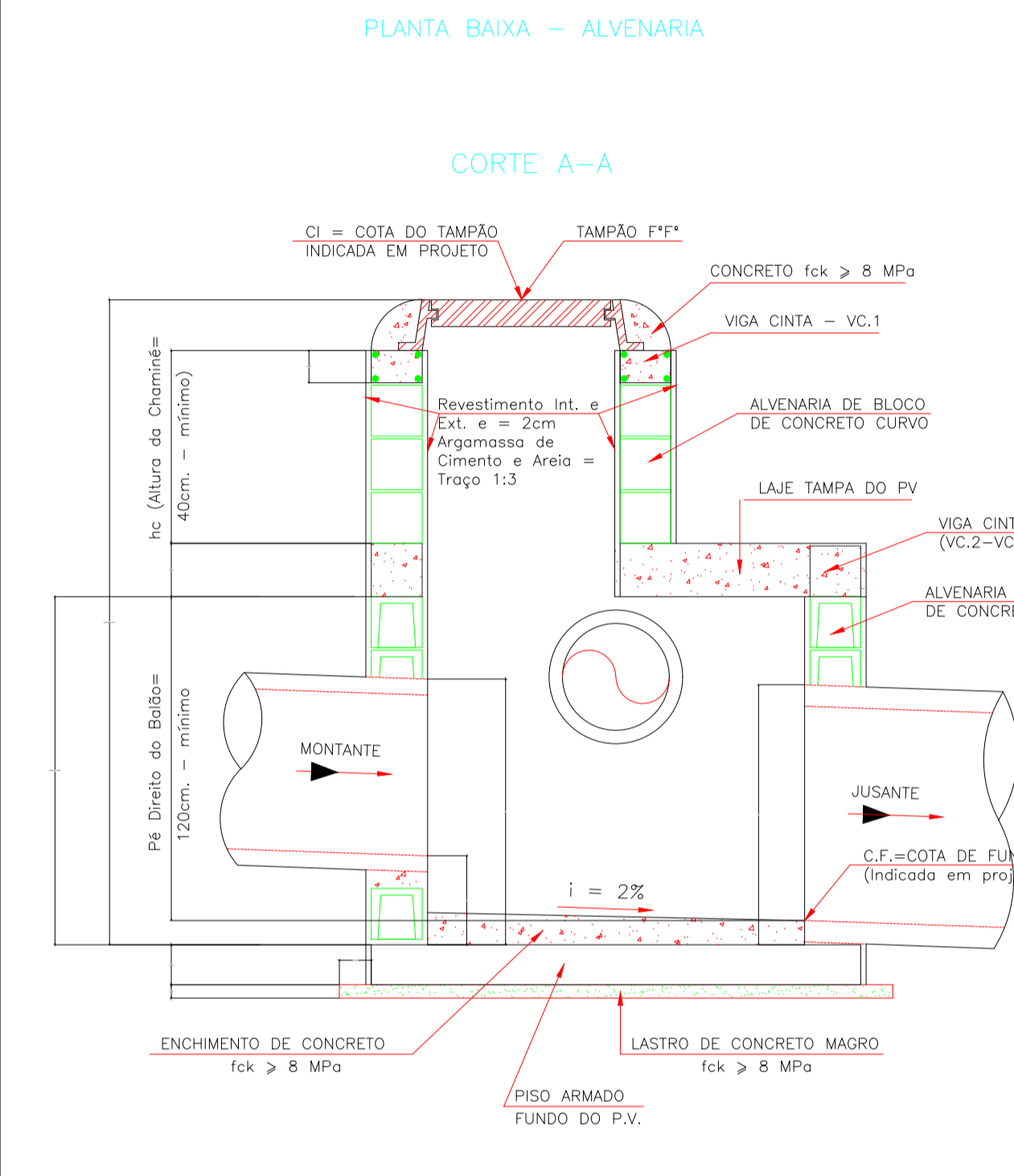




**BERÇO DE BRITA**  
(S/ ESCALA)

Ø (m)	DIMENSÕES (m)			CONSUMOS	
	L	eb	ec	BRITA (m³)	CONCRETO (m³)
0,40	0,55	0,22	-	0,121	-
0,50	0,65	0,22	-	0,143	-
0,60	0,75	0,22	-	0,165	-
0,80	0,95	0,22	-	0,209	-
1,00	1,15	0,22	-	0,253	-
1,20	1,35	0,22	0,06	0,297	0,081
1,50	1,65	0,22	0,06	0,363	0,099

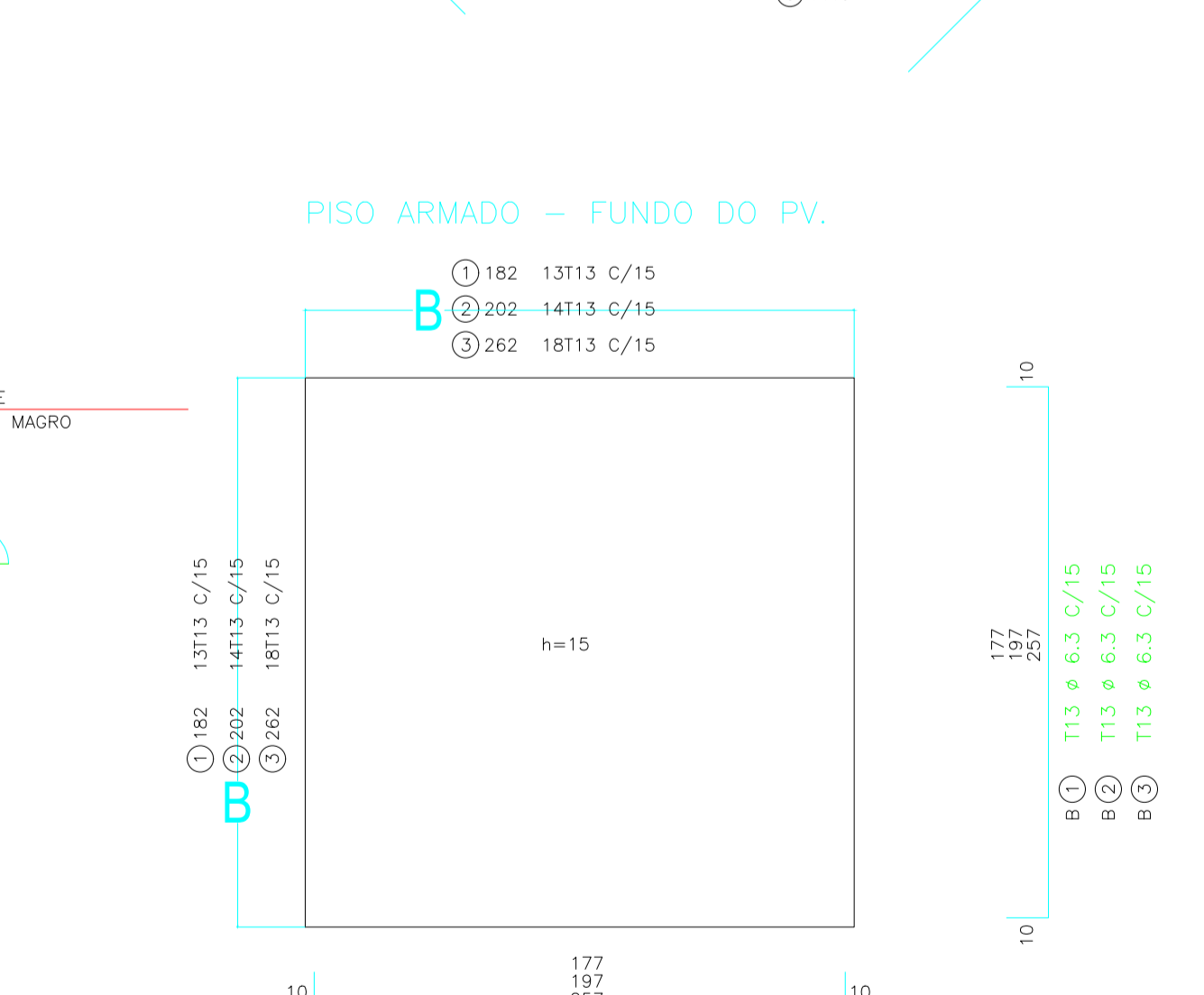
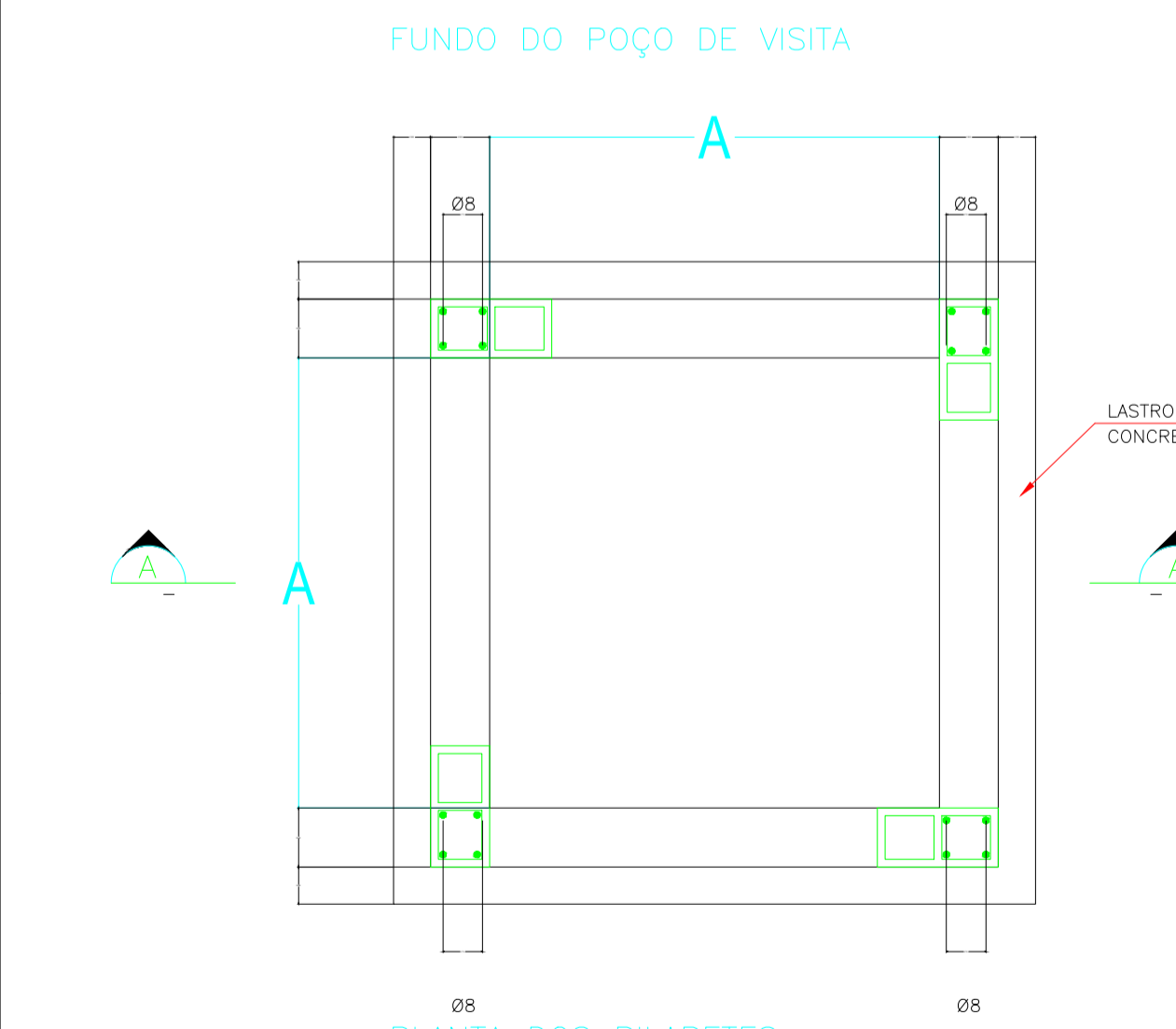
QBS: CONSUMOS POR METRO LINEAR DE BERÇO



**BERÇO DE CONCRETO**  
(S/ ESCALA)

Ø (m)	DIMENSÕES			QUANTIDADE	
	a	b	c	VOLUME (m³)	ÁREA (m²)
0,40	1,4	0,10	0,121	0,2337	0,55
0,50	1,6	0,13	0,143	0,3381	0,65
0,60	1,8	0,15	0,165	0,4028	0,68
0,80	2,4	0,20	0,209	0,538	0,96
1,00	3,0	0,25	0,253	0,718	1,18
1,20	3,6	0,30	0,303	0,966	1,40
1,50	4,5	0,37	0,363	1,229	1,70

QBS: CONSUMO POR METRO LINEAR DE BERÇO.



**PV.1**  
AÇO CA - 50B

**LISTA DOS FERROS**

POS	Ø (mm)	Q	COMPRIMENTOS (cm)	TOTAL
T 1	10	2	380	760
T 2	10	2	292	584
T 3	6,3	18	50	900
T 4	10	16	227	3632
T 5	6,3	44	66	3234
T 6	10	4	223	892
T 7	10	4	235	940
T 8	10	4	283	1132
T 9	10	14	227	3178
T 10	12,5	4	180	360
T 11	12,5	4	230	920
T 12	12,5	2	230	460
T 13	6,3	28	217	6076
T 14	8	16	161	1616

**PV.2**  
AÇO CA - 50B

**LISTA DOS FERROS**

POS	Ø (mm)	Q	COMPRIMENTOS (cm)	TOTAL
T 1	10	2	380	760
T 2	10	2	292	584
T 3	6,3	18	50	900
T 4	10	16	287	4592
T 5	6,3	64	66	4224
T 6	10	4	343	1372
T 7	10	4	355	1420
T 8	10	4	403	1612
T 9	10	22	287	6314
T 10	12,5	2	180	360
T 11	12,5	4	315	1260
T 12	12,5	2	230	460
T 13	6,3	36	277	9972
T 14	8	16	161	1616

**TUBO ENVELOPADO COM CONCRETO**  
(S/ ESCALA)

Ø (m)	DIMENSÕES (m)			QUANTIDADE	
	a	b	c	VOLUME (m³)	ÁREA (m²)
0,40	0,70	0,10	0,05	0,2337	0,55
0,50	0,80	0,09	0,06	0,3381	0,65
0,60	0,90	0,09	0,06	0,4028	0,68
0,80	1,20	0,12	0,08	0,538	0,96
1,00	1,40	0,10	0,10	0,718	1,18
1,20	1,60	0,08	0,12	0,966	1,40
1,50	2,00	0,12	0,13	1,229	1,70

**PLANTA DOS PILARETES**

**NOTA:**  
DEIXAR ARRANQUES NO PISO ARMADO, PARA OS PILARETES

**OBSERVAÇÕES:**

01 - MEDIDAS EM CENTÍMETROS  
02 - O TAMPAO DE F.F.F. PODERIA SER CIMENTO OU DUCTIL, E TIPO REMOVEL OU ARTICULADO  
03 - ESCAVAR ~70 cm. A VOLTA DO P.V. PARA EXECUÇÃO DO REVESTIMENTO EXTERNO  
04 - REVESTIMENTO INTERNO E EXTERNO DO P.V., COM ARGAMASSA DE CIMENTO E AREIA NO TRAÇO 1:3  
05 - TUBOS AFLUENTES E EFLUENTES PODERÃO SER LIGADOS A QUALQUER UMA DAS FACES DO P.V., BEM COMO TER DIREÇÕES VARIÁVEIS CONFORME PROJETO  
06 - RECOBRIMENTO MÍNIMO DO TUBO DE CONCRETO SOB O PAVIMENTO DEVERÁ DE SER DE > 70 cm  
07 - IM - COTA DA GERATRIZ SUPERIOR DE MONTANTE > IM - COTA DA GERATRIZ SUPERIOR DE JUSANTE  
08 - HD - COTA DO DEGRAU HIDRAULICO DE MONTANTE < 150 cm  
09 - AÇO CA 50-B  
10 - RECOBRIMENTO DAS ARMADURAS = 2,5cm  
11 - CONCRETO ESTRUTURAL = fck > 18,0 MPa  
12 - CONCRETO MAGRO = fck > 8 MPa 13 - PARA INSPEÇÃO NO P.V., USAR ESCADA FLEXIVEL DE CORDA DE NYLON COM DEGRAUS DE MADEIRA, OU SIMILAR

**POÇOS DE VISITA - DIMENSÕES**

DIAMETRO DO TUBO DE JUSANTE (cm)	ALVENARIA (INTERNO) (cm)	LAJE E PISO ARMADO (cm)
Ø60 A Ø100	A 1 144	B 1 182
Ø120	A 2 164	B 2 202
Ø150	A 3 224	B 3 262

**PV.1**  
AÇO CA - 50B

**RESUMO GERAL**

Ø (mm)	Peso Unit.	COMPR (m)	PESO (kg)
6,3	0,25	67,48	17,0
8	0,40	23,20	9,5
10	0,63	92,10	58,0
12,5	1,00	16,20	16,5
<b>TOTAL:</b>			<b>101,0</b>

**PV.2**  
AÇO CA - 50B

**RESUMO GERAL**

Ø (mm)	Peso Unit.	COMPR (m)	PESO (kg)
6,3	0,25	77,28	19,5
8	0,40	25,60	10,5
10	0,63	111,18	70,0
12,5	1,00	17,40	17,5
<b>TOTAL:</b>			<b>117,5</b>



COORDENADAS DA LOCALIZAÇÃO: LATITUDE 23°15'37.79"S LONGITUDE 47°24'57.00"E

VERSÃO	DATA	DES.	VER.	S.F.	APR.	EMISSÃO INICIAL
00	12/2021	J.V.	A.S.	S.F.		

**RESUMÃO TÉCNICO**

Eng. João Victor S. Souza  
CREA: 5070794381-SP  
ART: 28027230211857049

Eng. Samuel Izaque P. Ferreira  
CREA: 5070546180

**INPLENITUS**  
Projeto, Gerenciamento e Fiscalização de Obras Ltda.  
End.: Av. das Nações Unidas, 12.399 - 31A - Brooklin Novo - SP  
Fone +55 11 3739 - 4659  
E-mail: inplenitus@inplenitus.com.br  
Site: www.inplenitus.com.br

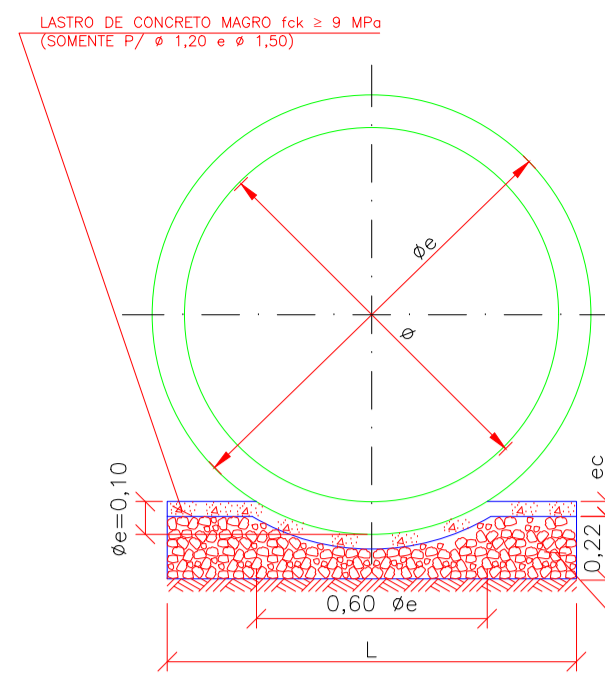
CLIENTE	EDICA	DATA
PREFEITURA MUNICIPAL DE CABREÚVA	sem escala	12/2021

OBJETO	VERSÃO	FORMATO
PLANTA DE DETALHES	00	00

PROJETO	DESCRIÇÃO	DATA
AV. CLAUDIO GIANNINI - Distrito Jacaré	DET	07 / 08

PROJETO EXECUTIVO

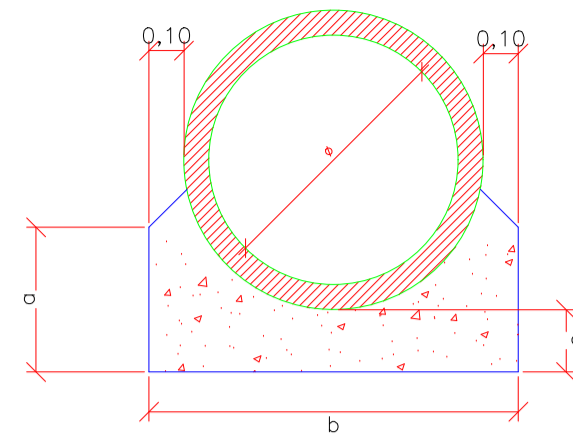
**BERÇO DE BRITA**  
(S/ ESCALA)



d (m)	DIMENSÕES (m)			CONSUMOS	
	L	eb	ec	BRITA (m³)	CONCRETO (m³)
0,40	0,55	0,22	-	0,121	-
0,50	0,65	0,22	-	0,143	-
0,60	0,75	0,22	-	0,165	-
0,80	0,95	0,22	-	0,209	-
1,00	1,15	0,22	-	0,253	-
1,20	1,35	0,22	0,06	0,297	0,081
1,50	1,65	0,22	0,06	0,363	0,099

QBS: CONSUMOS POR METRO LINEAR DE BERÇO

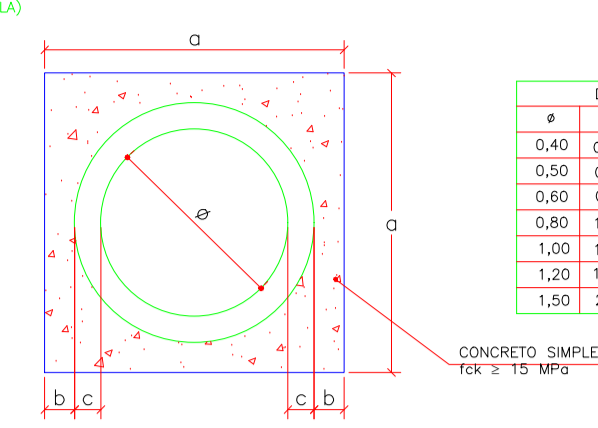
**BERÇO DE CONCRETO**  
(S/ ESCALA)



d (m)	DIMENSÕES			QUANTIDADE	
	a	b	c	VOLUME (m³/m)	ÁREA (m²/m)
0,40	0,22	0,55	0,10	0,121	0,55
0,50	0,22	0,65	0,13	0,143	0,65
0,60	0,24	0,76	0,15	0,238	0,68
0,80	0,48	1,20	0,20	0,438	0,96
1,00	0,59	1,57	0,25	0,637	1,18
1,20	0,70	1,80	0,30	0,866	1,40
1,50	0,85	2,10	0,37	1,229	1,70

OBS: CONSUMO POR METRO LINEAR DE BERÇO

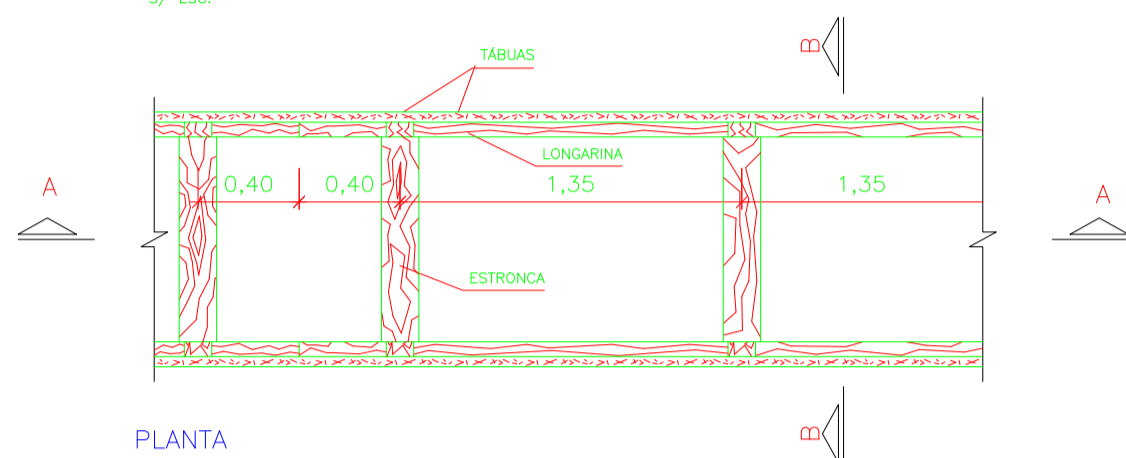
**TUBO ENVELOPADO COM CONCRETO**  
(S/ ESCALA)



d (m)	DIMENSÕES (m)			QUANTIDADE DE MATERIAL	
	a	b	c	FORMA(m³/m)	CONCRETO(m³/m)
0,40	1,4	1,4	0,2837	-	-
0,50	1,6	1,6	0,3381	-	-
0,60	1,8	1,8	0,4028	-	-
0,80	2,4	2,4	0,7162	-	-
1,00	2,8	2,8	0,8290	-	-
1,20	3,2	3,2	0,9314	-	-
1,50	4,0	4,0	1,5672	-	-

CONCRETO SIMPLES fck = 15 MPa

**ESCORAMENTO TIPO CONTÍNUO**  
(S/ ESC)

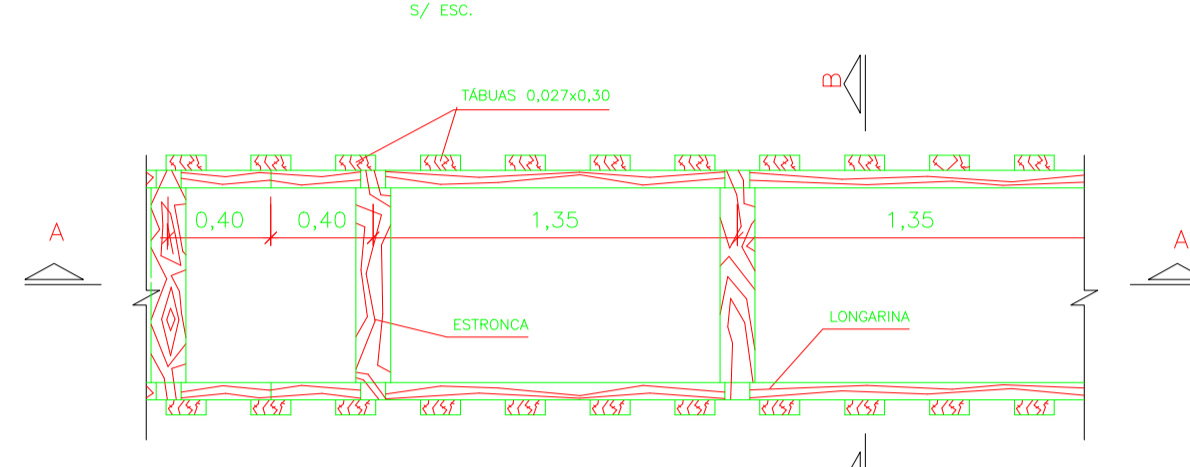


PLANTA

**NOTA:**

- 1-TODAS AS DIMENSÕES EM METRO, EXCETO INDICAÇÃO CONTRÁRIA.
- 2-AS PEÇAS DE MADEIRA A SEREM EMPREGADAS NA CONTEÚDO DAS ESCORADAS DEVEM SER CONSTITUÍDAS POR PERNA-ROSA, OU POR OUTRA MADEIRA DE RESISTÊNCIA EQUIVALENTE.
- 3-DURANTE OS TRABALHOS DEVERÁ SER EVITADO O DEPÓSITO DE MATERIAL ESCAVADO PELO MENOS A 1,50m DA BORDA DE ESCAVACÃO.
- 4-DEVERÁ SER PREVISTO SISTEMA DE DRENAGEM ADEQUADO PARA ASSICURAR O ESCORAMENTO DO FUNDO DA VALA.
- 5-O ACERTIVO AO RECOR DA VALA E SOBRE A TUBULAÇÃO DEVERÁ SER FEITO IMEDIATAMENTE APÓS A SUA INSTALAÇÃO, E COMPACTADO COM EQUIPAMENTOS MECÂNICOS DO TIPO "SAPO".
- 6-O ESQUEMA DE ESCORAMENTO E OS BERÇOS PREVISTOS PODERÃO SER AJUSTADOS NA OBRA EM FUNÇÃO DAS REAIS CONDIÇÕES GEOLÓGICO-GEOTÉCNICAS DO LOCAL.

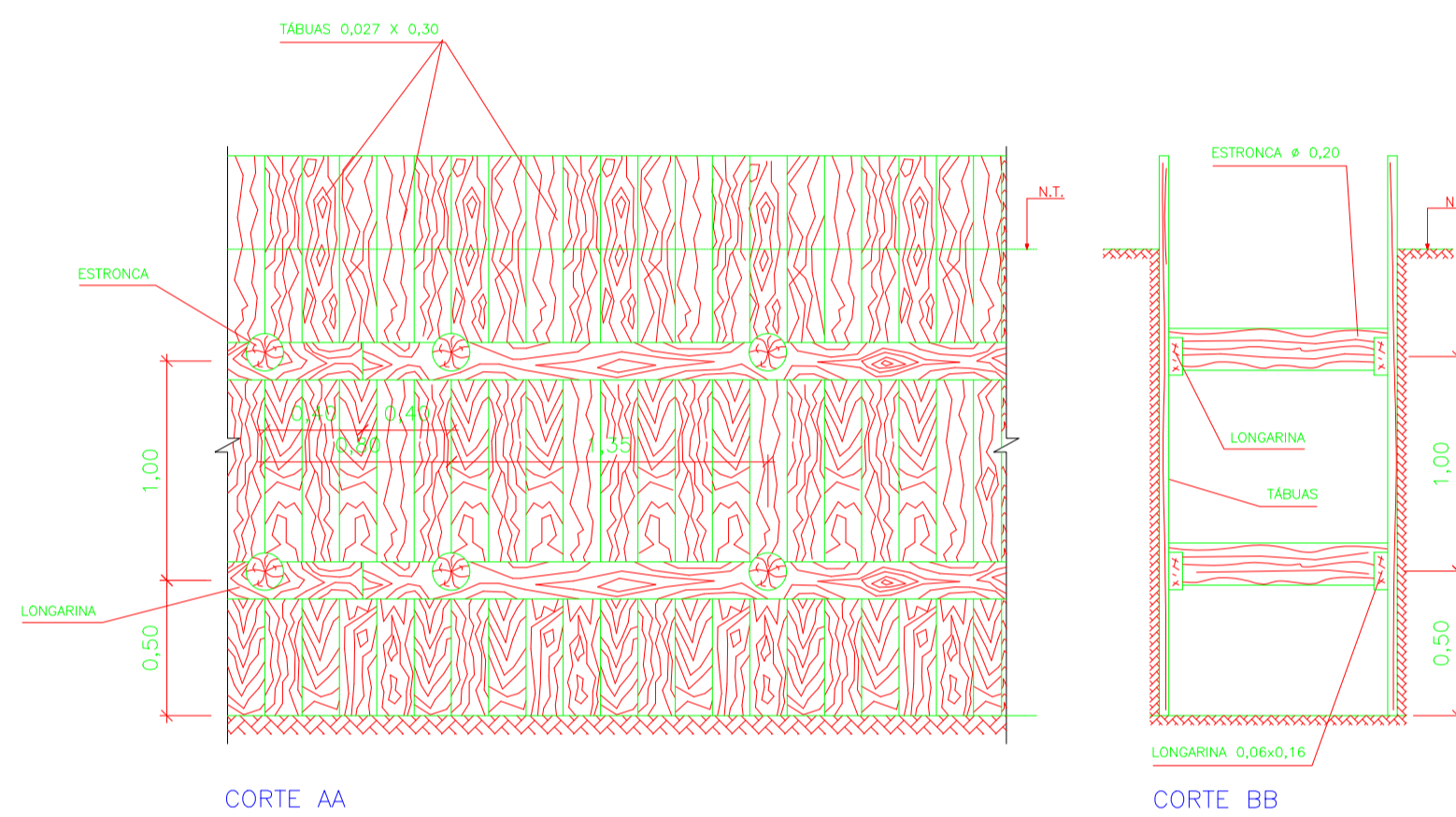
**ESCORAMENTO TIPO DESCONTÍNUO**  
(S/ ESC)



PLANTA

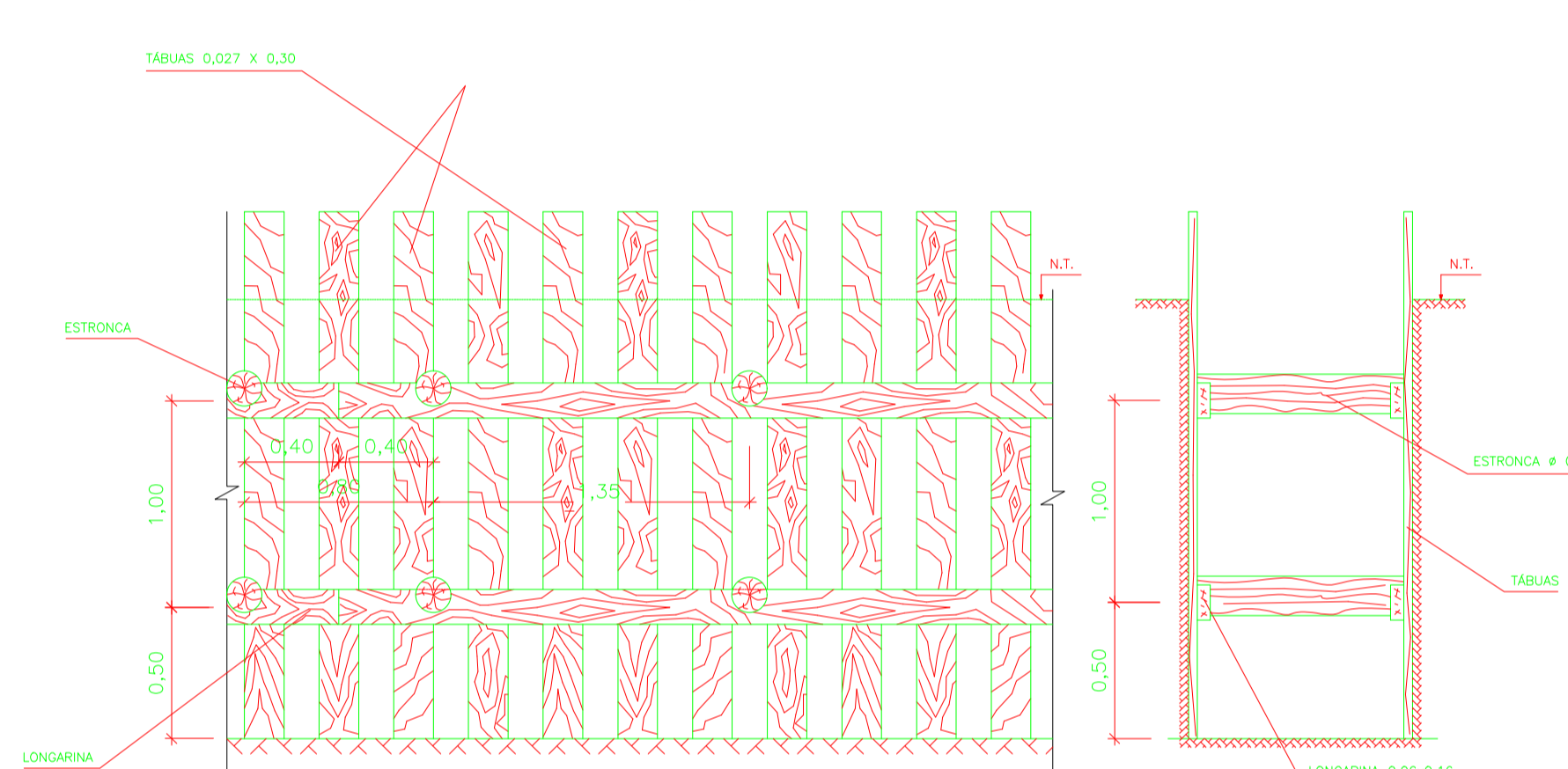
**CRITÉRIO DE ESCORAMENTO**

- CONTÍNUO** - CASOS EM QUE O TERRENO NÃO APRESENTAR ESTABILIDADE SUFICIENTE, COMO ARGILAS MOLES, SOLOS ARENOSOS E/OU NA PRESENÇA DE ÁGUA.
- PARA  $\phi < 1,20$  e  $\psi > 1,50$ , QUALQUER PROFUNDIDADE (H)
  - PARA  $\phi < 1,20$  E  $\psi > 3,00$ m
- DESCONTÍNUO** PARA  $\phi < 1,20$  E H  $\leq 3,00$ m
- SEM ESCORAMENTO** PARA TUBOS DE LIGAÇÃO (RL-PV) COM PROFUNDIDADE  $\leq 1,50$ m
- EM VALAS COM PROFUNDIDADE SUPERIOR A 1,50m, É OBRIGATORIO O USO DE ESCORAMENTO.



CORTE AA

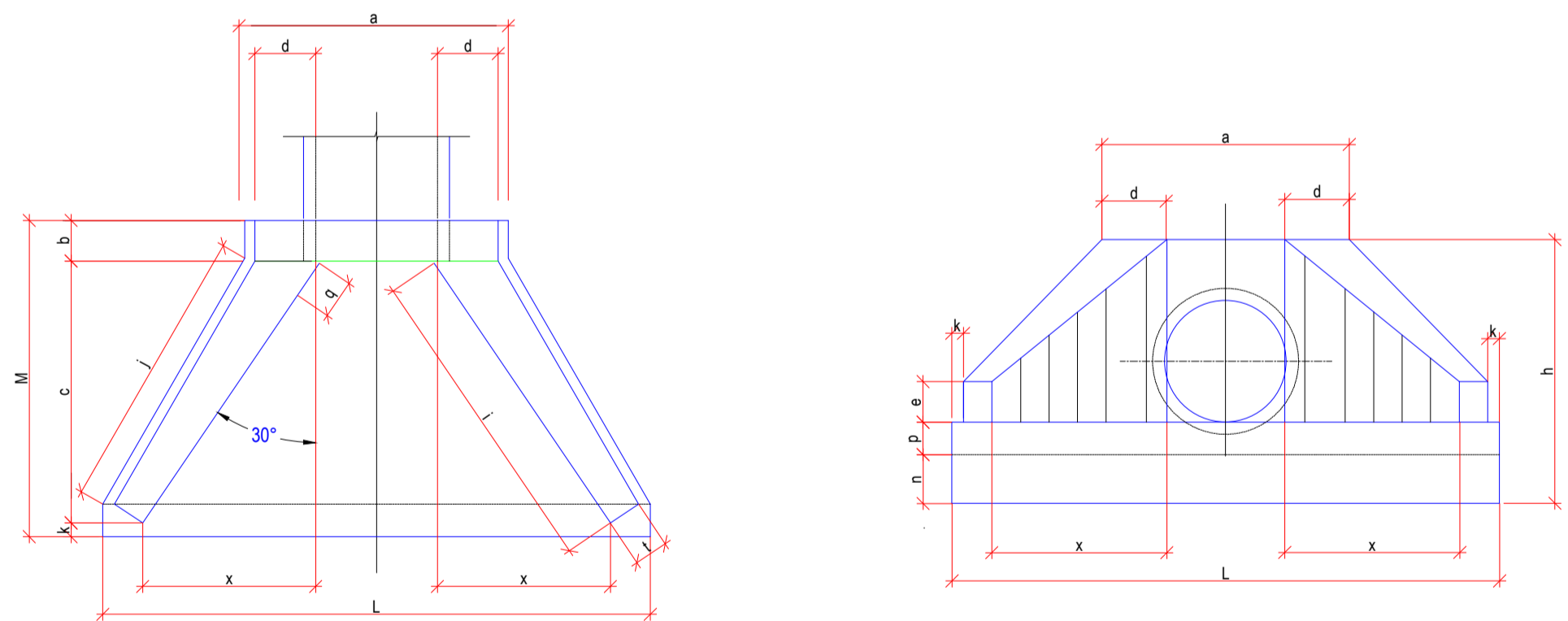
CORTE BB



CORTE AA

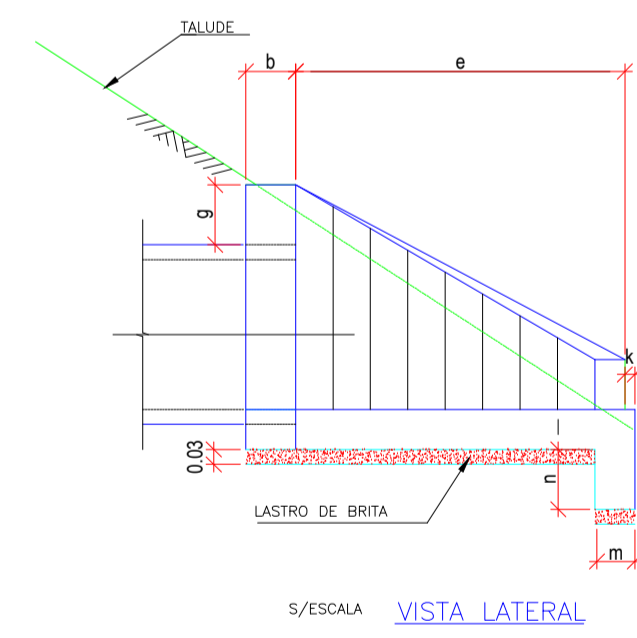
CORTE BB

**MURO DE ALA**



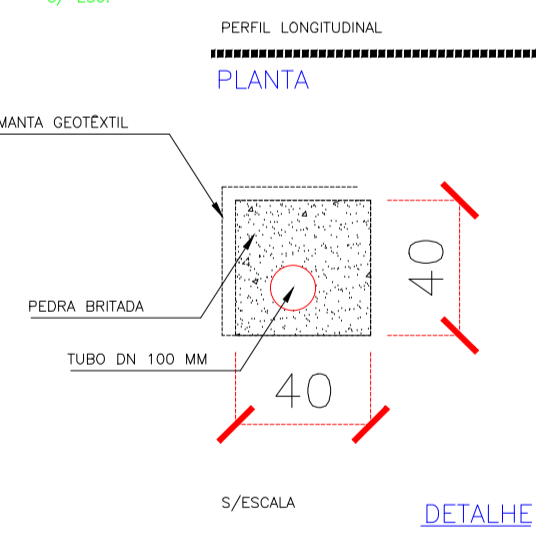
BOCA - PLANTA

VISTA FRONTAL



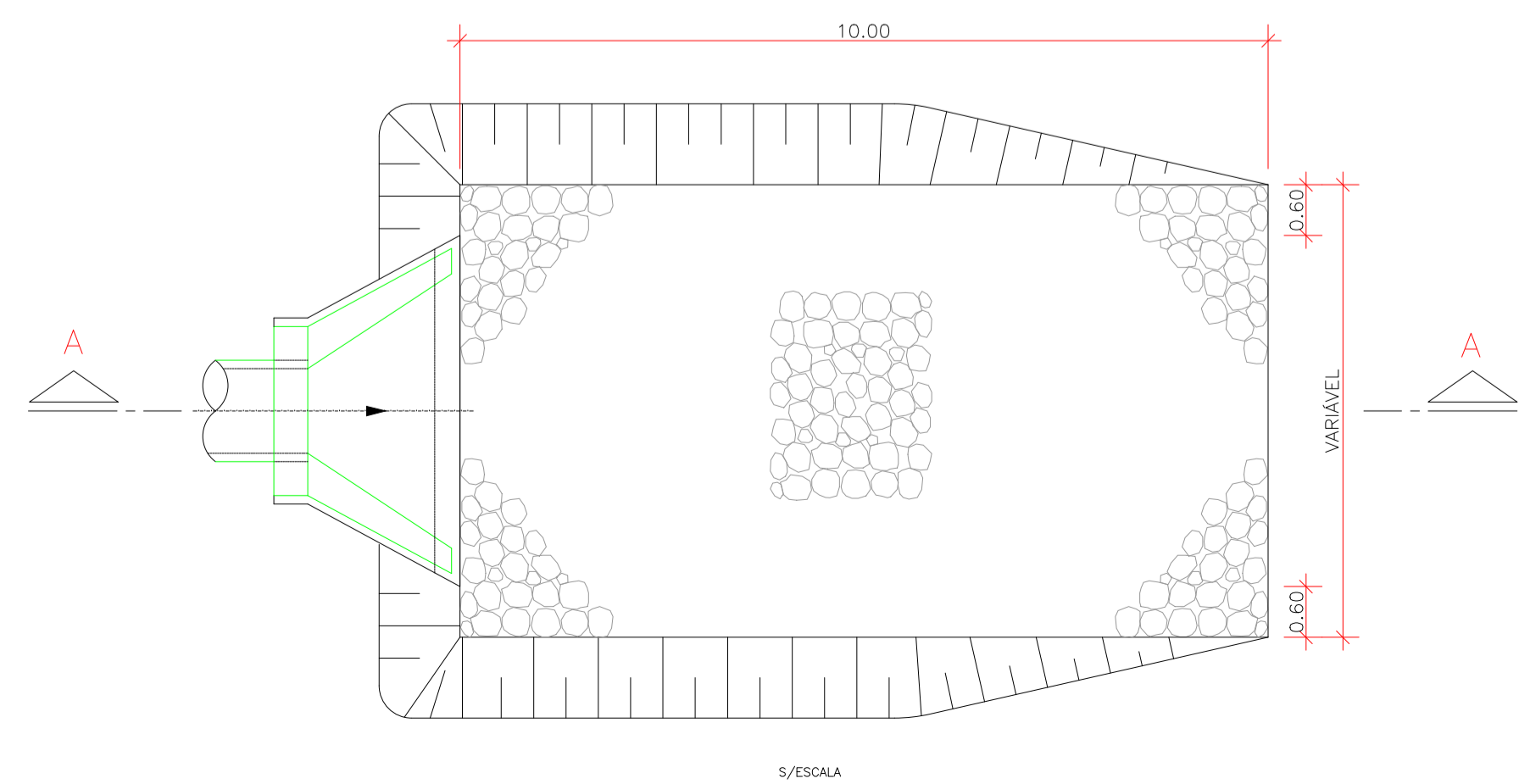
VISTA LATERAL

**DRENO FRANCIS, COM BRITA N2**  
(S/ ESC)

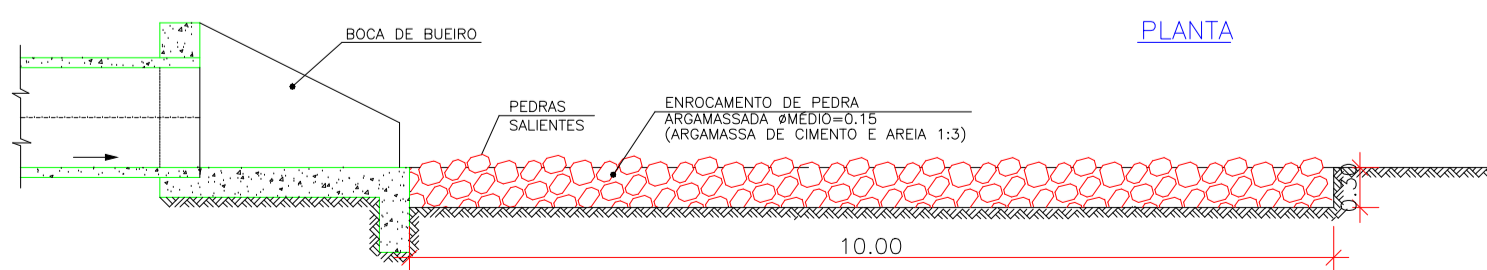


DETALHE

**DISPOSITIVO DE AMORTECIMENTO PARA BUEIROS**



S/ESCALA



PLANTA

CORTE A-A

DN (mm)	DIMENSÕES DAS BOCAS (cm)																	
	a	b	c	d	e	f	g	h	i	j	k	l	m					
400	106	20	125	23	15	10	30	98	144	133	10	20	30	23	20	72	242	155
600	106	20	125	23	15	10	30	98	144	133	10	20	30	23	20	72	242	155
800	138	25	145	29	20	15	30	120	167	153	10	20	35	30	25	84	293	180
1000	170	30	165	35	25	20	30	142	191	174	10	30	40	37	30	95	345	205
1200	200	40	180	40	30	25	30	183	208	188	10	40	45	43	35	104	391	230
1500	242	50	200	46	35	30	30	194	300	277	10	40	45	42	40	150	522	320

**SITUAÇÃO SEM ESCALA**



COORDENADAS DA LOCALIZAÇÃO: LATITUDE 23°15'37.79"S  
LONGITUDE 47°24'5.70"O

VERSÃO	DATA	DES.	VER.	A.S.	S.F.	EMISSÃO INICIAL	DESCRIÇÃO
00	12/2021	JV	A.S.	S.F.		EMISSÃO INICIAL	

RESPONSÁVEL TÉCNICO:  
Eng. João Victor S. Souza  
CREA: 5070794381-SP  
ART: 28027230211857049

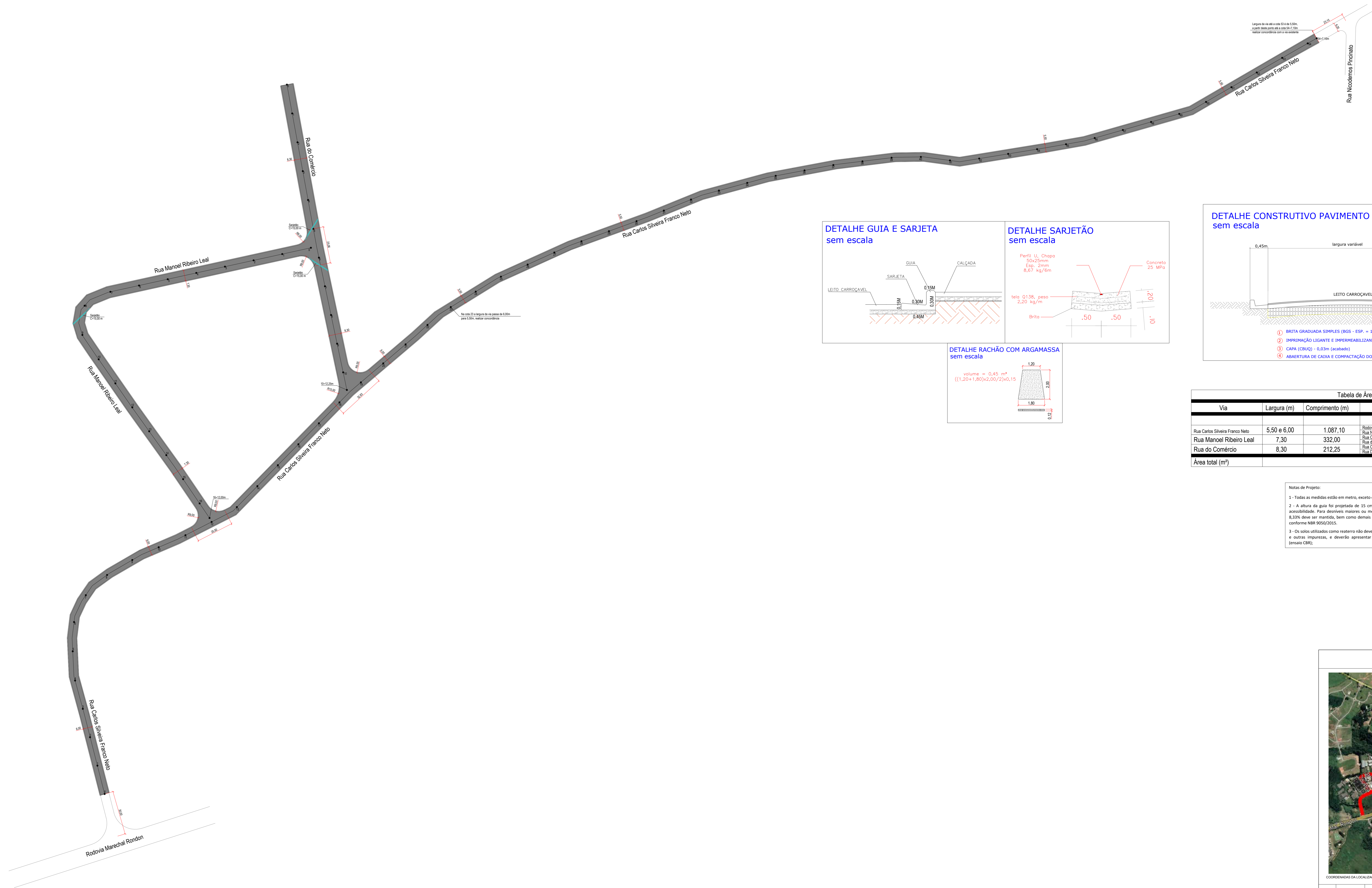
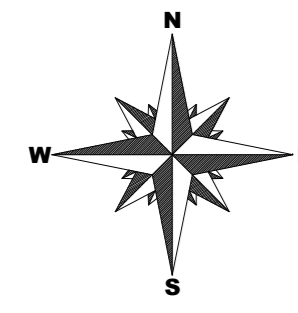
Eng. Samuel Isaque P. Ferreira  
CREA: 5070546180

CLIENTE	EDICIA	DATA
PREFEITURA MUNICIPAL DE CABREÚVA	sem escala	12/2021
OBJETO	VERSÃO	FORMATO
PLANTA DE DETALHES	00	A1
ENDEREÇO	PROF. P.	DESCRIÇÃO
AV. CLAUDIO GIANNINI - Distrito Jacaré	DET	08 / 08
NOME	DESCRIÇÃO	
PROJETO EXECUTIVO		

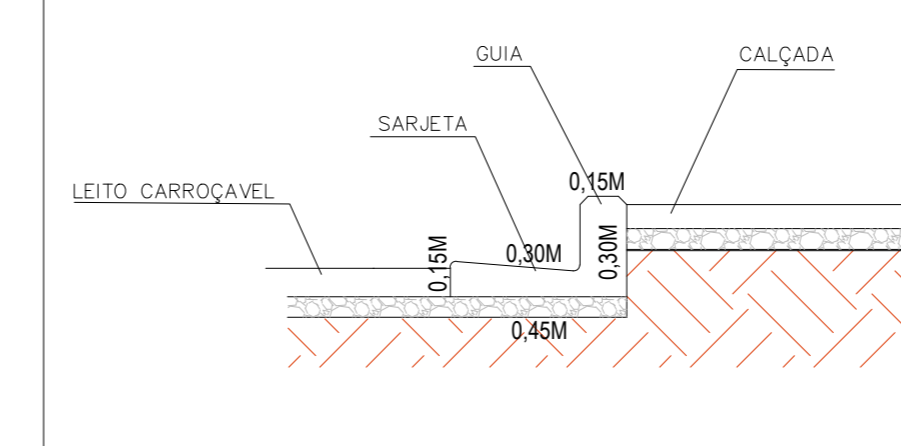


INPLENITUS  
Projetos, Gerenciamento e Fiscalização de Obras Ltda.  
End.: Av. das Nações Unidas, 12.399 - 31A - Brooklin Novo - SP  
Fone +55 11 3739 - 4659  
E-mail: inplenitus@inplenitus.com.br  
Site: www.inplenitus.com.br

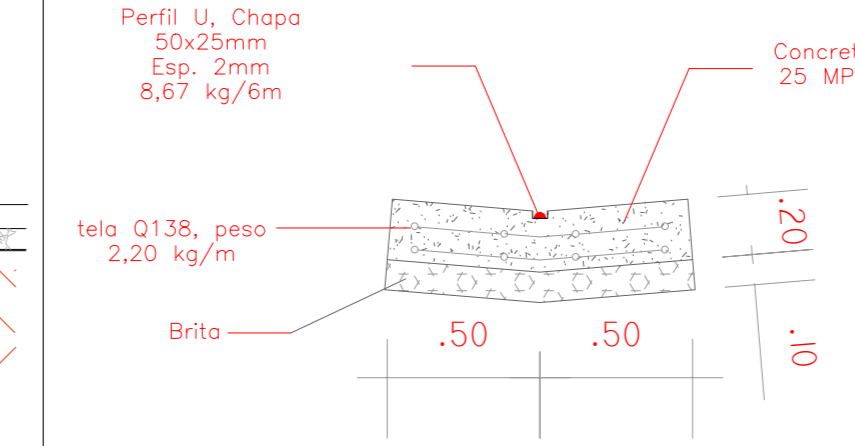




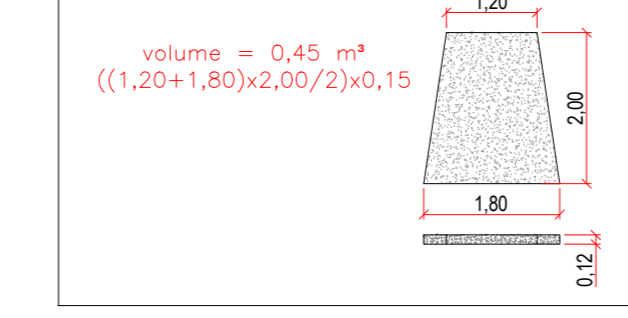
**DETALHE GUIA E SARJETA sem escala**



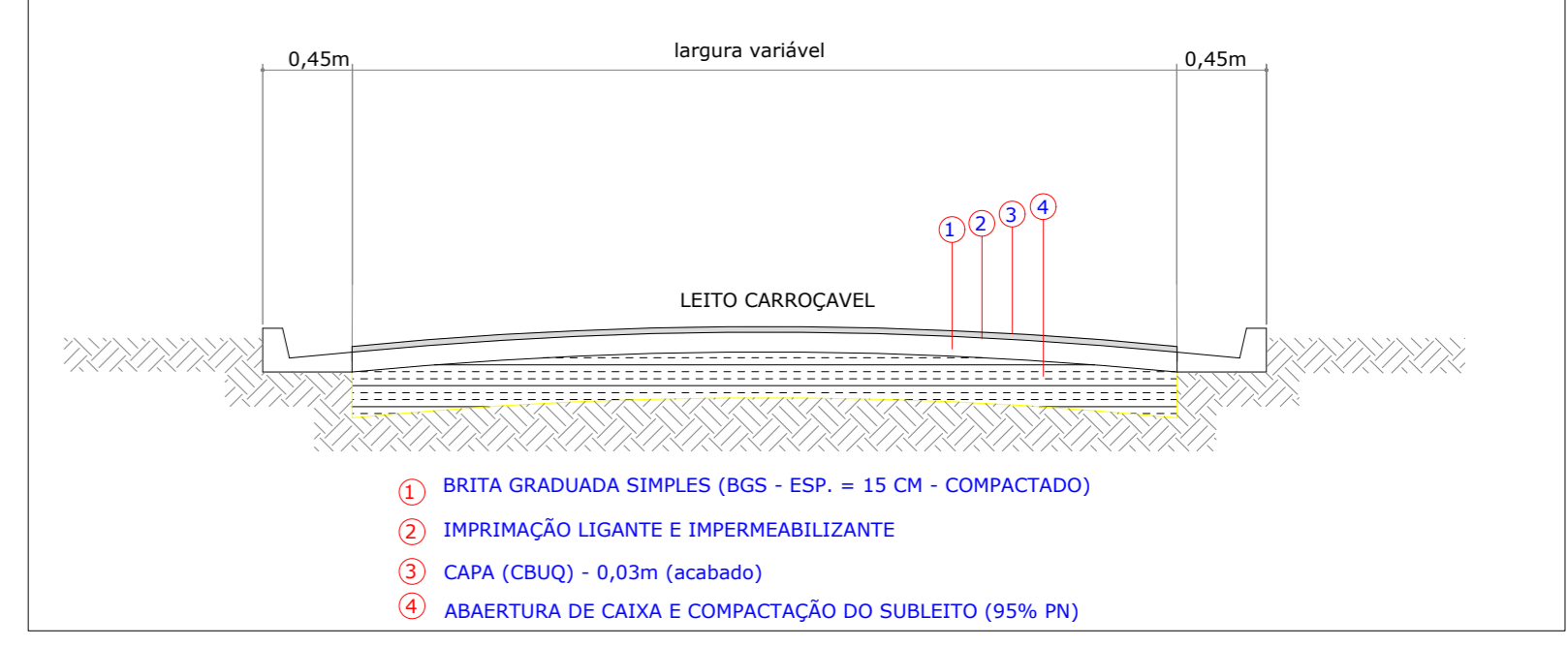
**DETALHE SARJETÃO sem escala**



**DETALHE RACHÃO COM ARGAMASSA sem escala**



**DETALHE CONSTRUTIVO PAVIMENTO ASFÁLTICO sem escala**



**Tabela de Áreas**

Via	Largura (m)	Comprimento (m)	Limite com	Área (m²)	Guia/Sarjeta (m)
Rua Carlos Silveira Franco Neto	5,50 e 6,00	1.087,10	Rodovia Marechal Rondon	6.214,41	2.118,74
Rua Manoel Ribeiro Leal	7,30	332,00	Rua Manoel Ribeiro Leal	2.508,10	685,08
Rua do Comércio	8,30	212,25	Rua do Comércio	1.827,58	407,10
<b>Área total (m²)</b>				<b>10.546,23</b>	<b>3.210,92</b>

- Notas de Projeto:**
- 1 - Todas as medidas estão em metro, exceto onde indicado.
  - 2 - A altura da guia foi projetada de 15 cm para o cálculo das rampas de acessibilidade. Para derivêis maiores ou menores, a inclinação máxima de 8,33% deve ser mantida, bem como demais especificações de acessibilidade conforme NBR 9050/2015.
  - 3 - Os solos utilizados como reatero não deverão apresentar matéria orgânica e outras impurezas, e deverão apresentar expansividade inferior a 2,0% (segundo CBR).

IMPLANTAÇÃO DA PAVIMENTAÇÃO  
Escala 1:1000



VERSÃO	DATA	DES.	VER.	APR.	EMISSÃO INICIAL	DESCRIÇÃO
00	12/2021	JV	A.S.	S.F.		

Eng. João Victor S. Souza  
 CREA: 5070794381-SP  
 ART: 28027230211857049

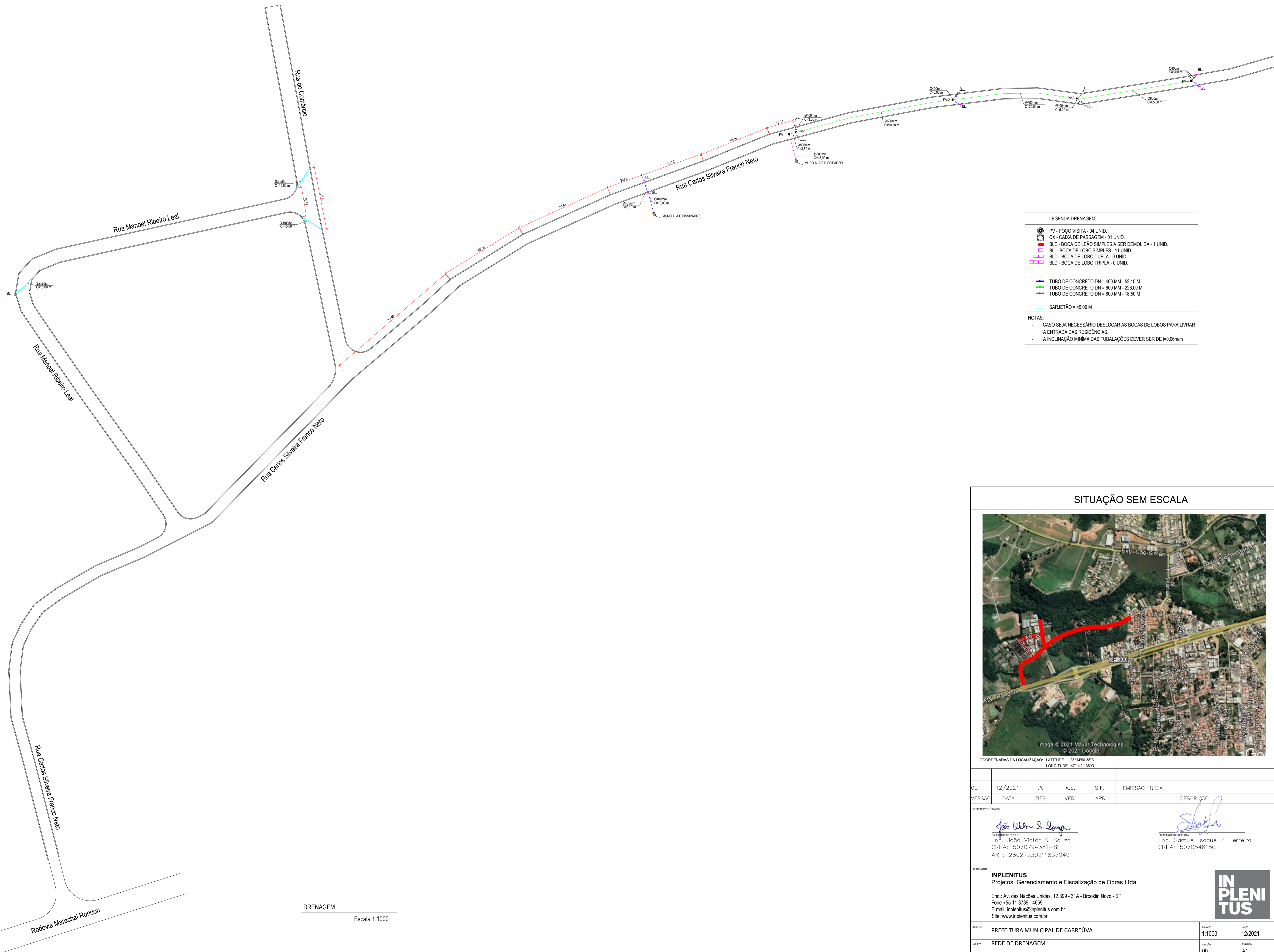
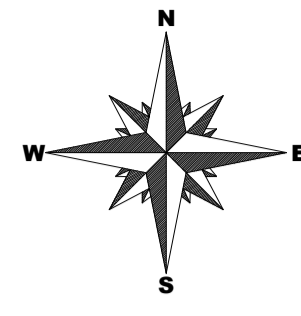
Eng. Samuel Isaque P. Ferreira  
 CREA: 5070546180

**INPLANTUS**  
Projetos, Gerenciamento e Fiscalização de Obras Ltda.

End.: Av. das Nações Unidas, 12.399-314 - Brooklin Novo - SP  
 Fone: +55 11 3738-4659  
 E-mail: inplanta@inplentus.com.br  
 Site: www.inplentus.com.br

CLIENTE	PREFETURA MUNICIPAL DE CABREÚVA	ESCALA	1:1000	DATA	12/2021
OBJETO	PAVIMENTAÇÃO ASFÁLTICA, GUIAS E SARJETAS	VERSÃO	00	FOLHA	A0
LOCAL	Rua Carlos Silveira Franco Neto, Rua Manoel Ribeiro Leal e Rua do Comércio - JARDIM PRIMAVERA	TIPO DE PROJETO	PAV	FOLHA Nº	01 / 08

PROJETO EXECUTIVO



**LEGENDA DRENAGEM:**

- PV - POÇO VISITA - 04 UNID.
- CX - CAIXA DE PASSAGEM - 01 UNID.
- BLE - BOCA DE LEÃO SIMPLES A SER DEMOLIDA - 1 UNID.
- BL - BOCA DE LOBO SIMPLES - 11 UNID.
- BLD - BOCA DE LOBO DUPLA - 0 UNID.
- BLD - BOCA DE LOBO TRIPLA - 0 UNID.

- TUBO DE CONCRETO DN = 400 MM - 52,10 M
- TUBO DE CONCRETO DN = 600 MM - 226,00 M
- TUBO DE CONCRETO DN = 800 MM - 18,50 M
- SARJETÃO = 45,00 M

**NOTAS:**

- CASO SEJA NECESSÁRIO DESLOCAR AS BOCAS DE LOBOS PARA LIVRAR A ENTRADA DAS RESIDÊNCIAS.
- A INCLINAÇÃO MÍNIMA DAS TUBALÇÕES DEVER SER DE  $\geq 0,06\text{m/m}$

**SITUAÇÃO SEM ESCALA**



COORDENADAS DA LOCALIZAÇÃO: LATITUDE 23°14'50,38"S  
LONGITUDE 47°42'1,36"O

VERSÃO	DATA	DES.	VER.	S.F.	APR.	EMISSÃO INICIAL	DESCRIÇÃO
00	12/2021	IV.	A.S.	S.F.			

**RESPONSÁVEIS TÉCNICOS:**

  
 Eng. João Victor S. Souza  
 CREA: 5070794381 - SP  
 ART: 28027230211857049

  
 Eng. Samuel Isaque P. Ferreira  
 CREA: 5070546180

**EMPRESA:**  
**INPLENITUS**  
 Projetos, Gerenciamento e Fiscalização de Obras Ltda.  
 End.: Av. das Nações Unidas, 12.399 - 31A - Brooklin Novo - SP  
 Fone +55 11 3739 - 4659  
 E-mail: inplenitus@inplenitus.com.br  
 Site: www.inplenitus.com.br



CLIENTE:	PREFEITURA MUNICIPAL DE CABREÚVA	ESCALA:	1:1000	DATA:	12/2021
OBJETO:	REDE DE DRENAGEM	VERSÃO:	00	FORMATO:	A1
ENDEREÇO:	Rua Carlos Silveira Franco Neto, Rua Manoel Ribeiro Leal e Rua do Comércio - JARDIM PRIMAVERA	DRE:		DATA:	02 / 08
NOME:	PROJETO EXECUTIVO	DESCRIÇÃO:			

DRENAGEM  
Escala 1:1000

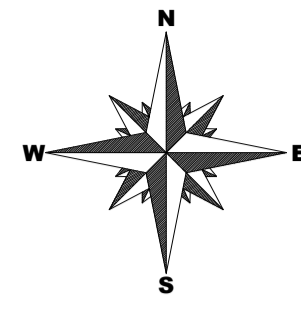


Tabela de Áreas			
Via	Paralelo a demolir (m²)	Guia a demolir (m)	BL a demolir (unid)
Rua Carlos Silveira Franco Neto	1.431,33	475,16	
Rua Carlos Silveira Franco Neto	563,79	160,54	
Rua Manoel Ribeiro Leal	2.484,92	673,70	01
Área total (m²)	4.480,04	1.309,40	

SITUAÇÃO SEM ESCALA



COORDENADAS DA LOCALIZAÇÃO: LATITUDE 23°14'50,38"S  
LONGITUDE 47°42'1,36"O

VERSÃO	DATA	DES.	VER.	S.F.	APR.	EMISSÃO INICIAL	DESCRIÇÃO
00	12/2021	J.V.	A.S.	S.F.			

RESPONSÁVEL TÉCNICO:  
 Eng. João Victor S. Souza  
 CREA: 5070794381-SP  
 ART: 28027230211857049

COORDENADOR GERAL:  
 Eng. Samuel Isaque P. Ferreira  
 CREA: 5070546180

EMPRESA:  
**INPLENITUS**  
 Projetos, Gerenciamento e Fiscalização de Obras Ltda.  
 End.: Av. das Nações Unidas, 12.399 - 31A - Brooklin Novo - SP  
 Fone +55 11 3739 - 4659  
 E-mail: inplenitus@inplenitus.com.br  
 Site: www.inplenitus.com.br

CLIENTE:	PREFEITURA MUNICIPAL DE CABREÚVA	ESCALA:	1:1000	DATA:	12/2021
OBJETO:	PROJETO DE DEMOLIÇÃO	VERSÃO:	00	FORMATO:	A1
ENDEREÇO:	Rua Carlos Silveira Franco Neto, Rua Manoel Ribeiro Leal e Rua do Comércio - JARDIM PRIMAVERA	DESCRIÇÃO:	DEM	DATA:	03 / 08
NOME:	PROJETO EXECUTIVO	DESCRIÇÃO:			

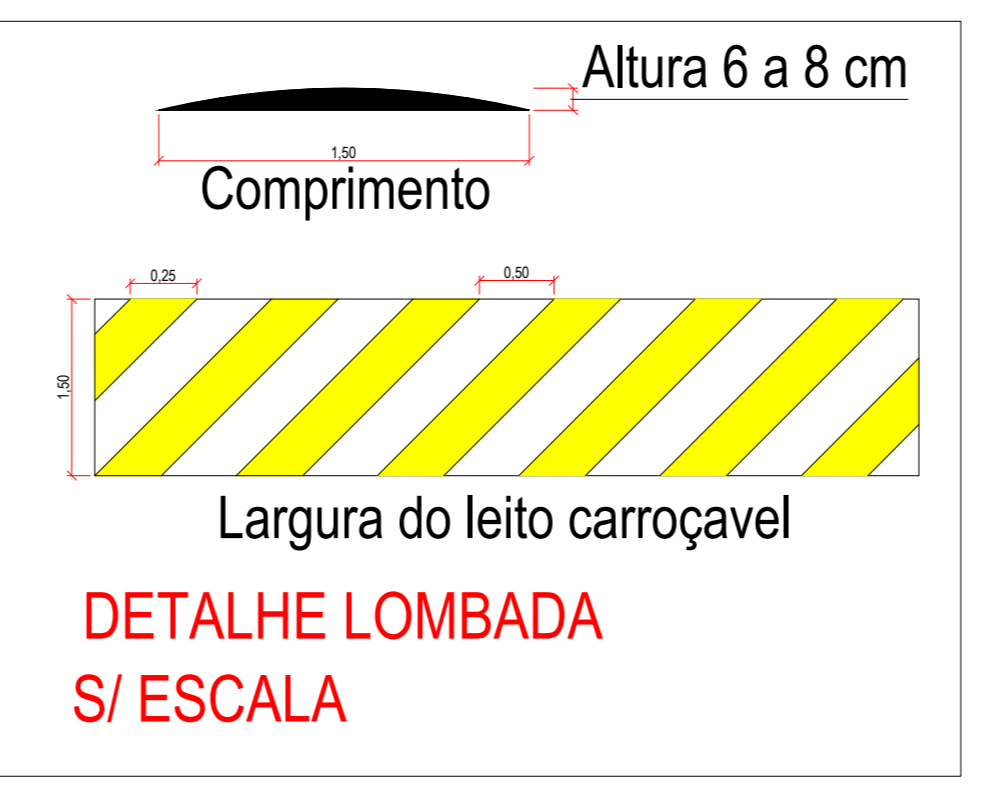
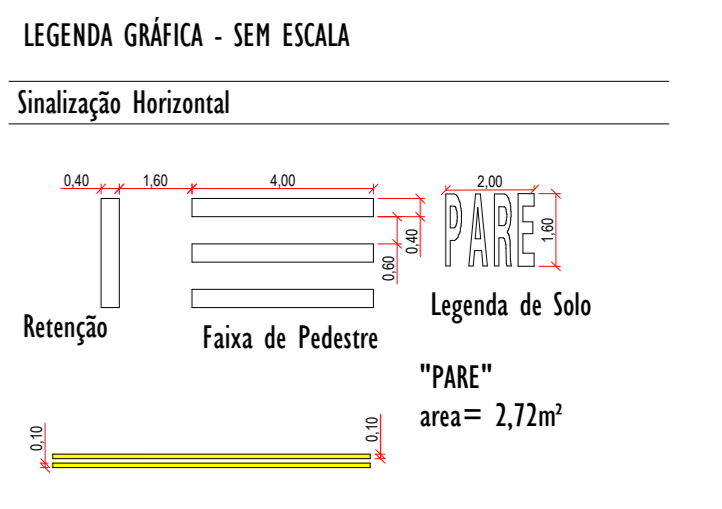
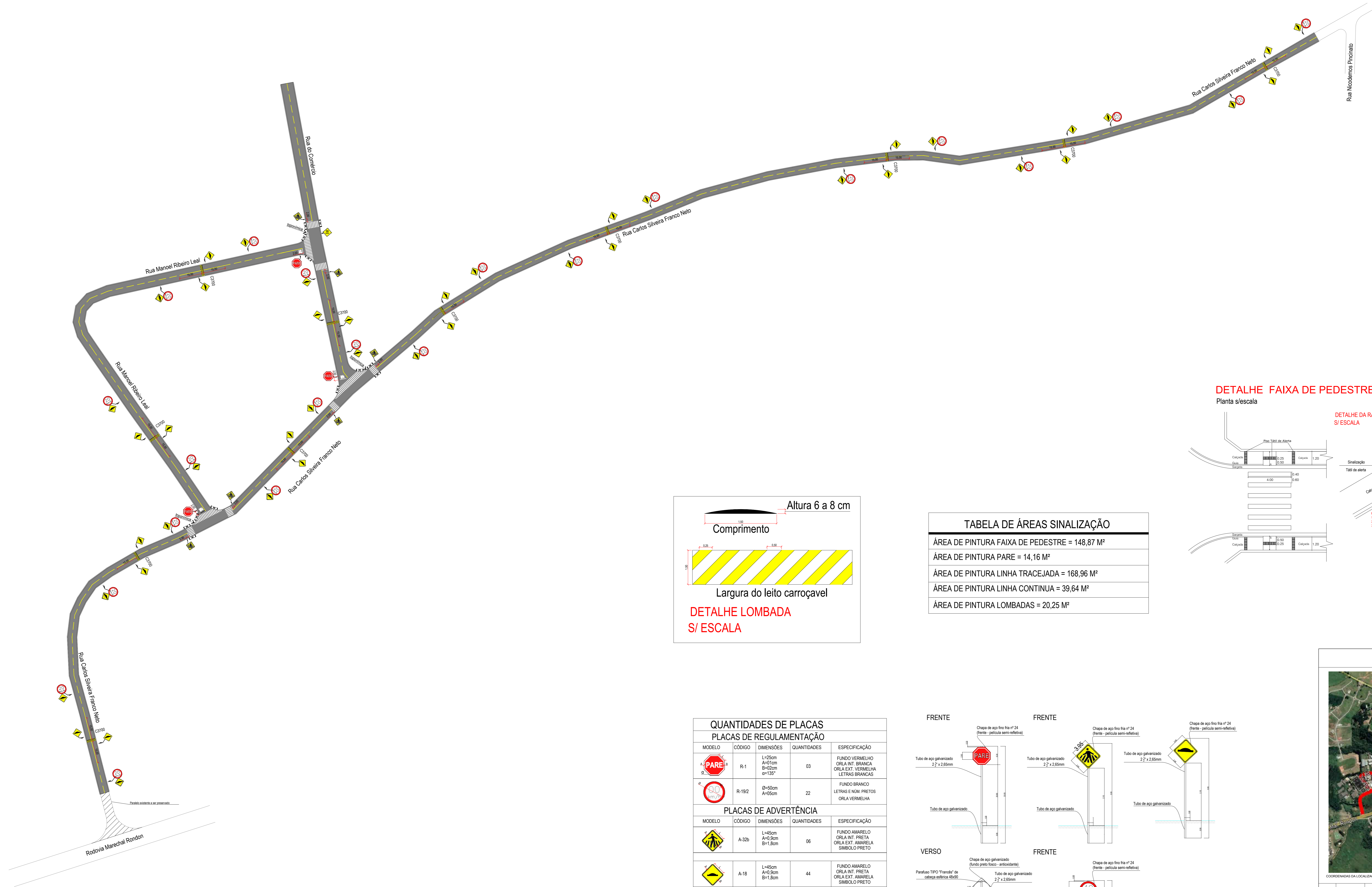
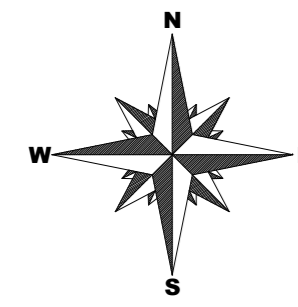
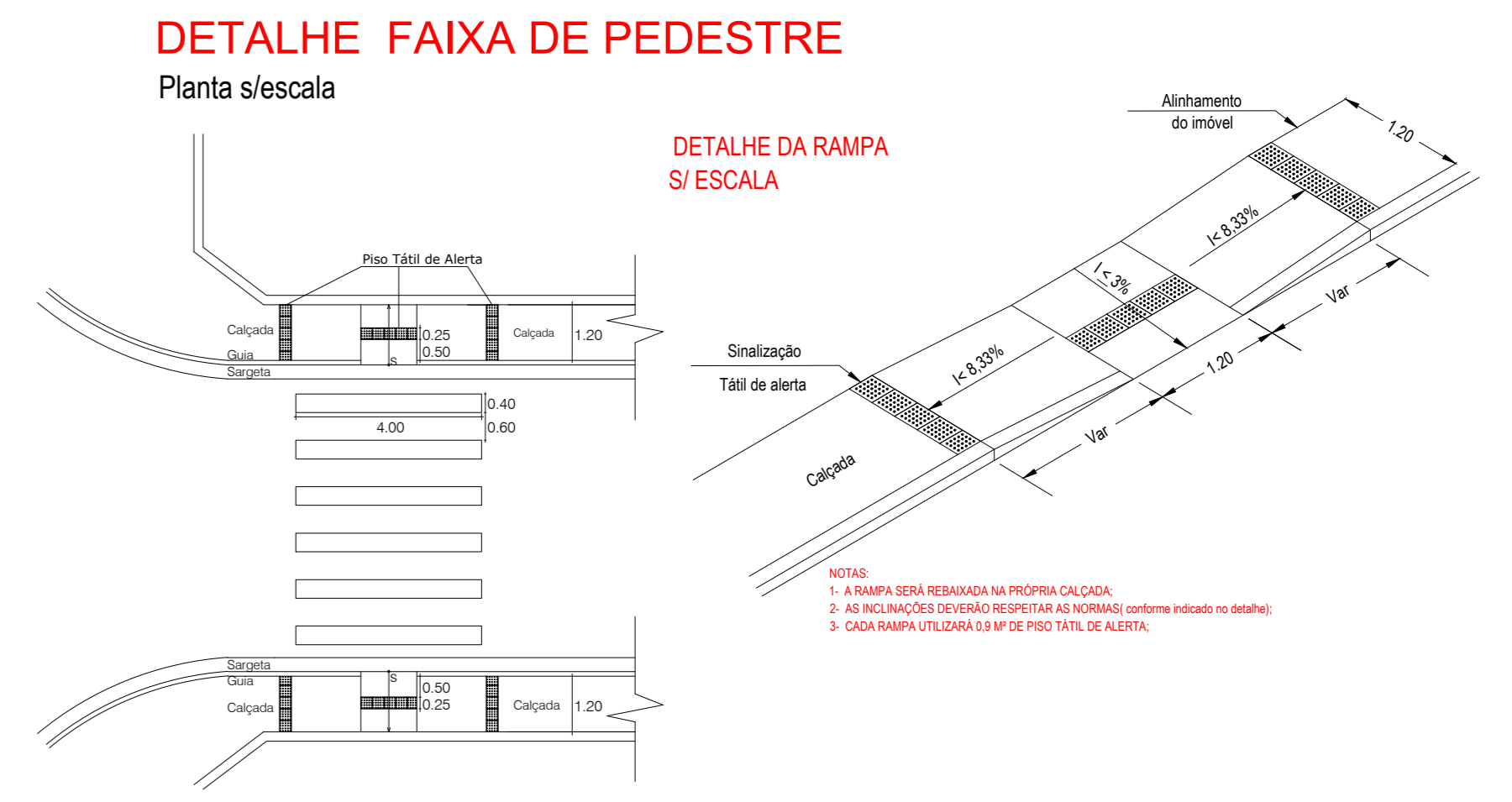
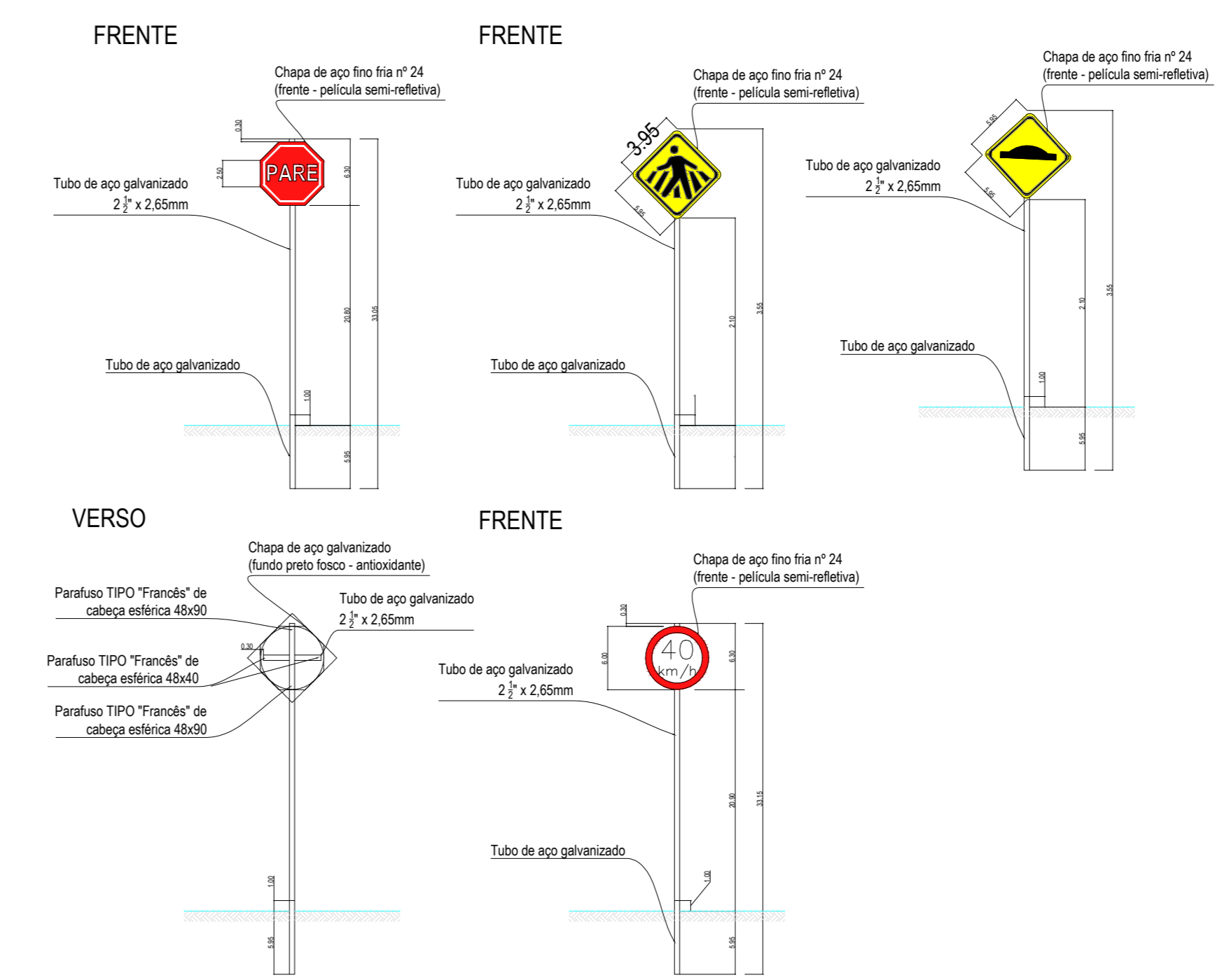


TABELA DE ÁREAS SINALIZAÇÃO	
ÁREA DE PINTURA FAIXA DE PEDESTRE	= 148,87 M²
ÁREA DE PINTURA PARE	= 14,16 M²
ÁREA DE PINTURA LINHA TRACEJADA	= 168,96 M²
ÁREA DE PINTURA LINHA CONTINUA	= 39,64 M²
ÁREA DE PINTURA LOMBADAS	= 20,25 M²



QUANTIDADES DE PLACAS				
PLACAS DE REGULAMENTAÇÃO				
MODELO	CÓDIGO	DIMENSÕES	QUANTIDADES	ESPECIFICAÇÃO
	R-1	L=25cm A=10cm B=42cm qt=197	03	FUNDO VERMELHO ORLA INT. BRANCA ORLA EXT. VERMELHA LETRAS BRANCAS
	R-192	Ø=50cm A=50cm	22	FUNDO BRANCO LETRAS E NÚM. PRETOS ORLA VERMELHA
PLACAS DE ADVERTÊNCIA				
MODELO	CÓDIGO	DIMENSÕES	QUANTIDADES	ESPECIFICAÇÃO
	A-32b	L=45cm A=10,9cm B=1,8cm	06	FUNDO AMARELO ORLA INT. PRETA ORLA EXT. AMARELA SÍMBOLO PRETO
	A-18	L=45cm A=10,9cm B=1,8cm	44	FUNDO AMARELO ORLA INT. PRETA ORLA EXT. AMARELA SÍMBOLO PRETO
	A-18	L=45cm A=10,9cm B=1,8cm	01	FUNDO AMARELO ORLA INT. PRETA ORLA EXT. AMARELA SÍMBOLO PRETO
TUBO DE AÇO GALVANIZADO		2 1/2"x2,65mm	54	A FOGO COM TAMPA PLAST. SEM EMENDA. COM UMA DAS PONTAS AMASSADA ANTI-GIRO.
PLACAS TOPONIMICA				
TOPONIMICA (segur modelo e dimensões estabelecidos pela prefeitura de cabreúva)			Quantidade = 03	



VERSÃO	DATA	JW	A.S.	S.F.	VER.	APR.	EMISSION INICIAL	DESCRIÇÃO
00	12/2021							

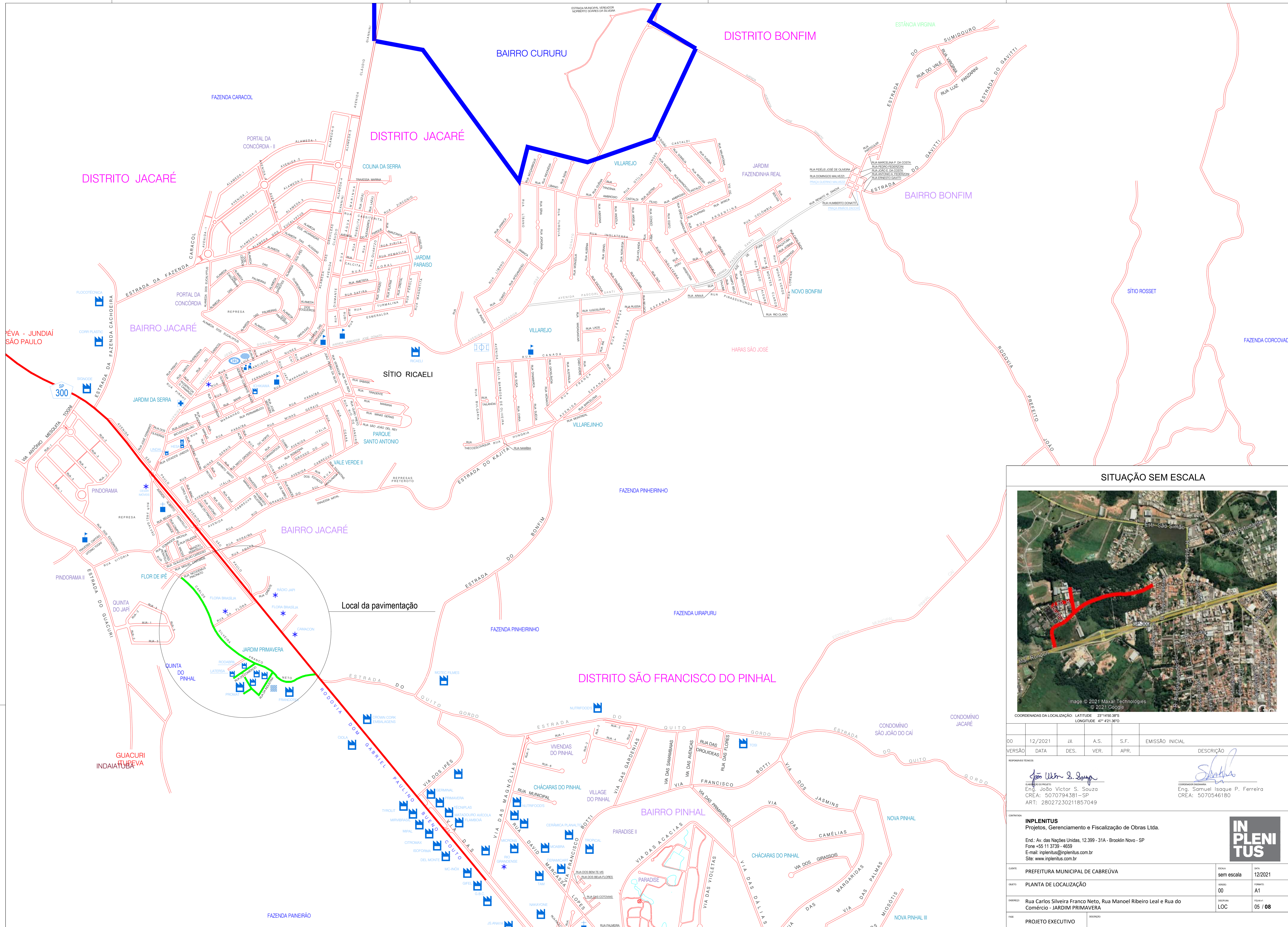
Eng. João Victor S. Souza  
 CREA: 5070794381-SP  
 ART: 28027230211857049

Eng. Samuel Ioaque P. Ferreira  
 CREA: 5070546180

INPLENTUS			
Projeto, Gerenciamento e Fiscalização de Obras Ltda.			
End.: Av. das Nações Unidas, 12.399 - 314 - Brooklin Novo - SP Fone: +55 11 3738 - 4659 E-mail: inplentus@inplentus.com.br Site: www.inplentus.com.br			
00001	PREFEITURA MUNICIPAL DE CABREÚVA	ESCALA	1:1000
00002	PROJETO DE SINALIZAÇÃO VIÁRIA	DATA	12/2021
00003	Rua Carlos Silveira Franco Neto, Rua Manoel Ribeiro Leal e Rua do Comércio - JARDIM PRIMAVERA	PROJETO	A0
00004	PROJETO EXECUTIVO	DATA	04 / 08

IMPLANTAÇÃO DA PAVIMENTAÇÃO  
Escala 1:1000



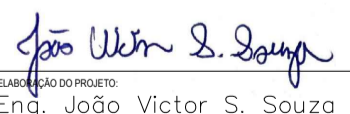


SITUAÇÃO SEM ESCALA




COORDENADAS DA LOCALIZAÇÃO: LATITUDE 23°14'50.38"S  
LONGITUDE 47°42'1.36"O

VERSÃO	DATA	DES.	VER.	S.F.	APR.	EMISSÃO INICIAL	DESCRIÇÃO
00	12/2021	J.V.	A.S.	S.F.			

RESPONSÁVEL TÉCNICO:  
  
 Eng. João Victor S. Souza  
 CREA: 5070794381-SP  
 ART: 28027230211857049

RESPONSÁVEL FISCALIZADOR:  
  
 Eng. Samuel Isaque P. Ferreira  
 CREA: 5070546180

EMPRESA: **INPLENITUS**  
 Projetos, Gerenciamento e Fiscalização de Obras Ltda.  
 End.: Av. das Nações Unidas, 12.399 - 31A - Brooklin Novo - SP  
 Fone: +55 11 3739 - 4659  
 E-mail: inplenitus@inplenitus.com.br  
 Site: www.inplenitus.com.br



CLIENTE:	PREFEITURA MUNICIPAL DE CABREÚVA	ESCALA:	sem escala	DATA:	12/2021
TÍTULO:	PLANTA DE LOCALIZAÇÃO	VERSÃO:	00	FORMATO:	A1
ENDEREÇO:	Rua Carlos Silveira Franco Neto, Rua Manoel Ribeiro Leal e Rua do Comércio - JARDIM PRIMAVERA	DESCRIÇÃO:	LOC	FOLHA:	05 / 08
NOME:	PROJETO EXECUTIVO	DESCRIÇÃO:			