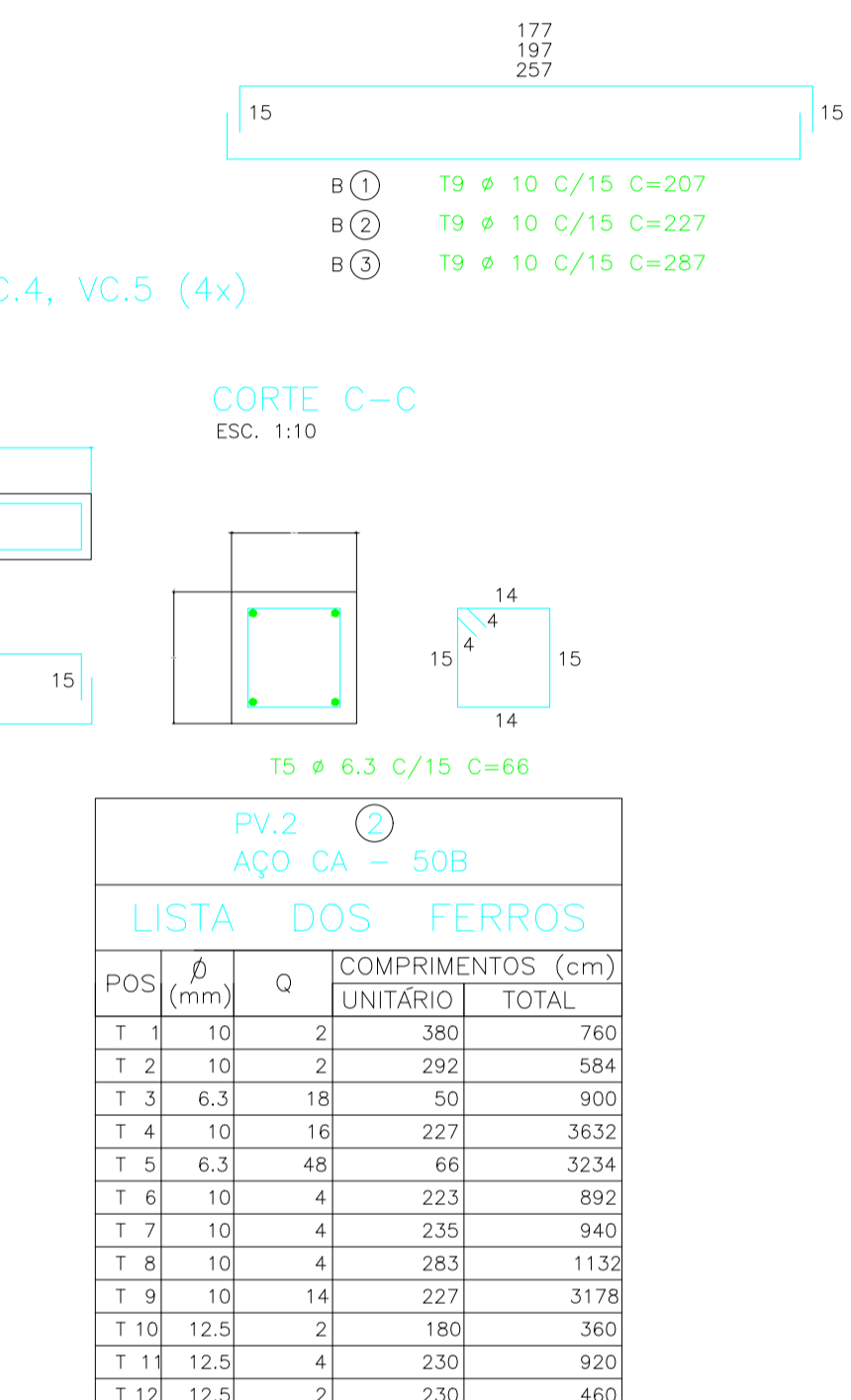
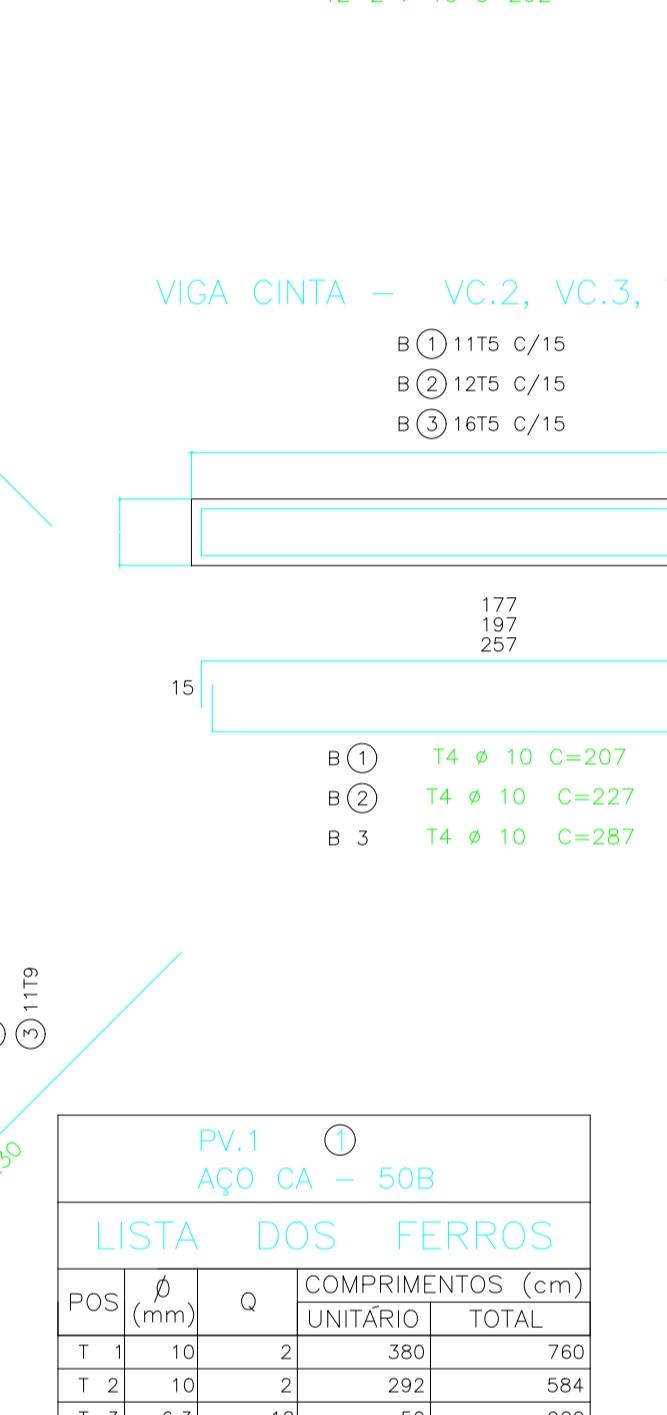
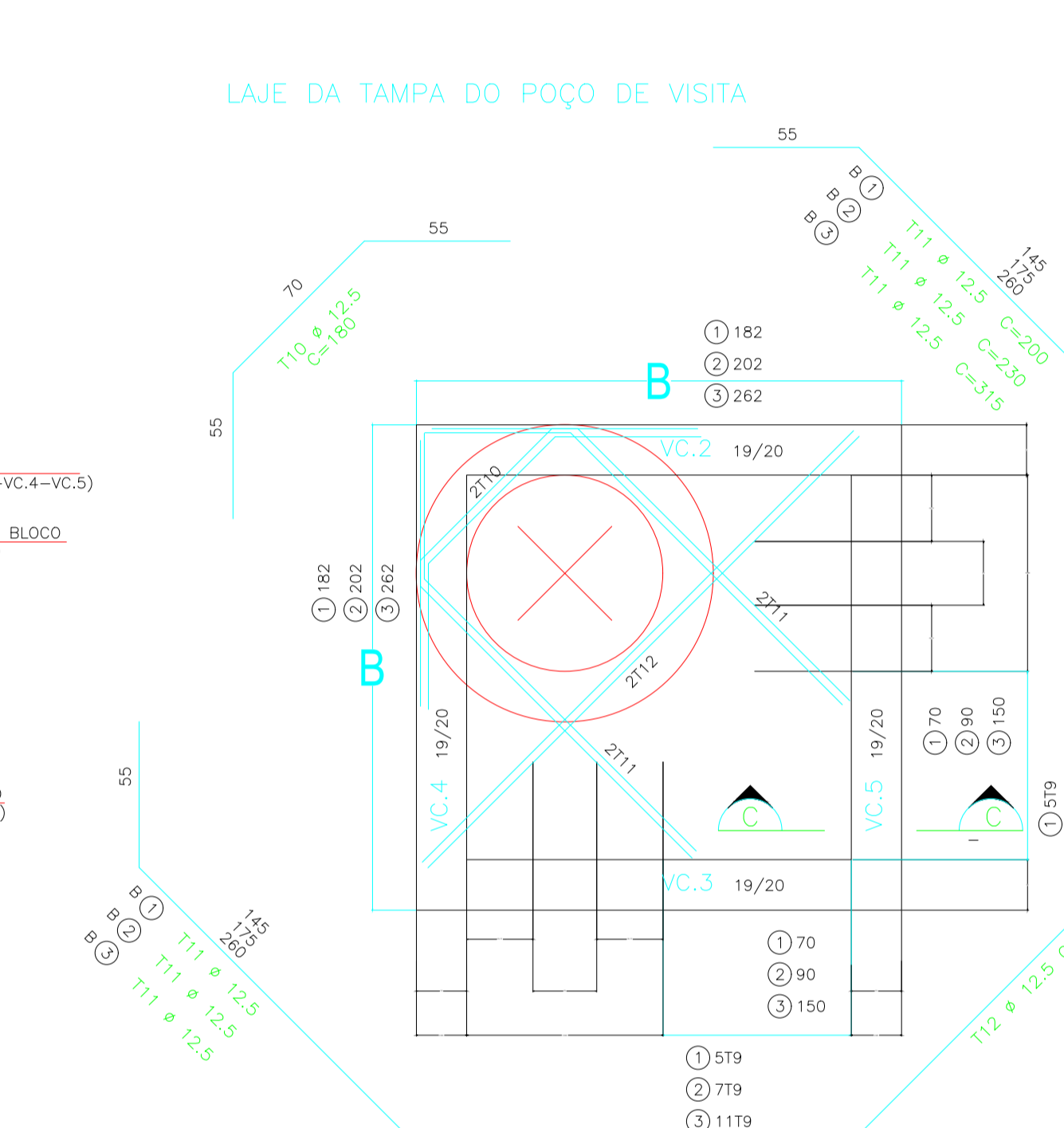
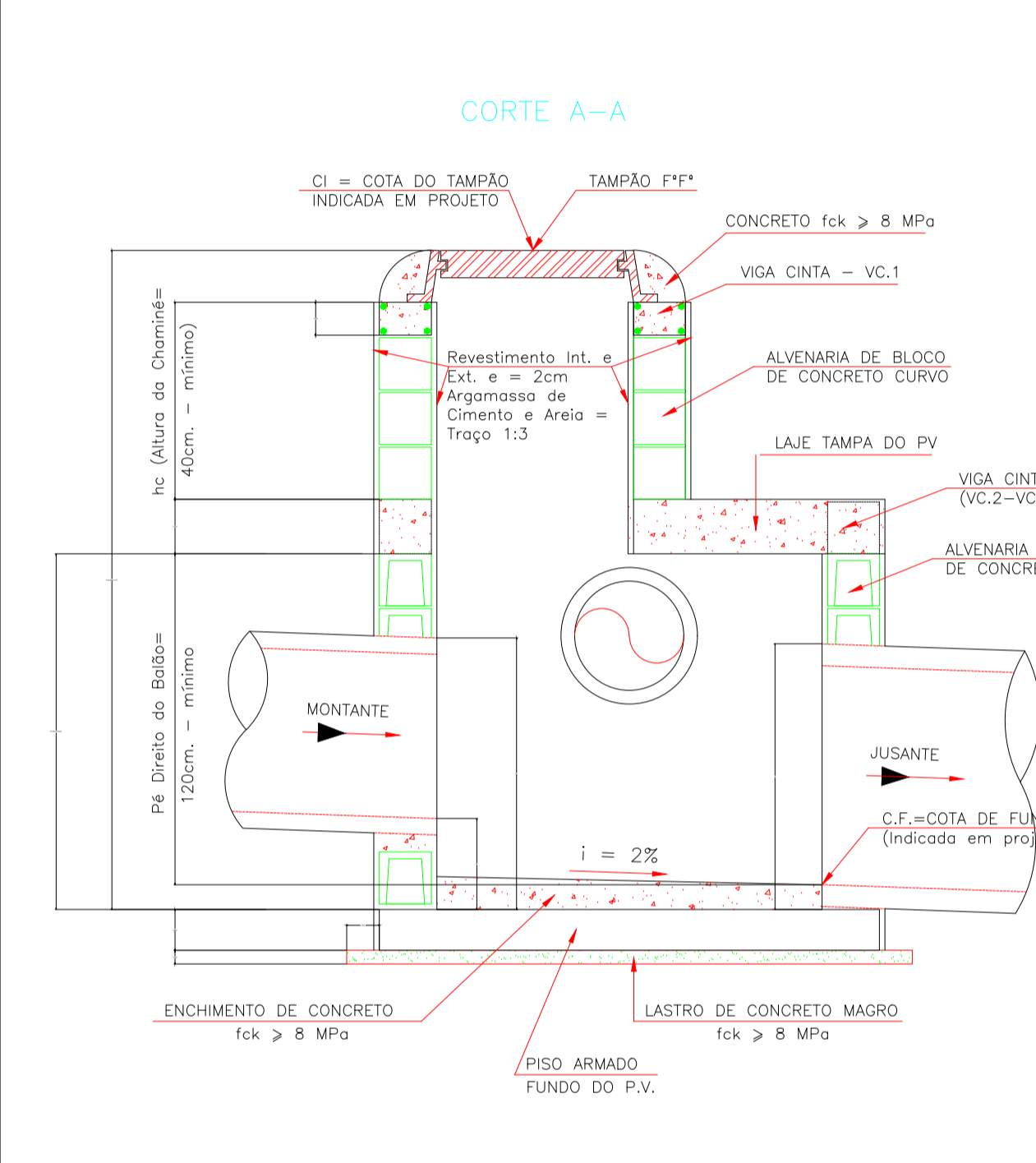


**BERÇO DE BRITA**  
(S/ ESCALA)

Ø (m)	DIMENSÕES (m)			CONSUMOS	
	L	eb	ec	BRITA (m³)	CONCRETO (m³)
0,40	0,55	0,22	-	0,121	-
0,50	0,65	0,22	-	0,143	-
0,60	0,75	0,22	-	0,165	-
0,80	0,95	0,22	-	0,209	-
1,00	1,15	0,22	-	0,253	-
1,20	1,35	0,22	0,06	0,297	0,081
1,50	1,65	0,22	0,06	0,363	0,099

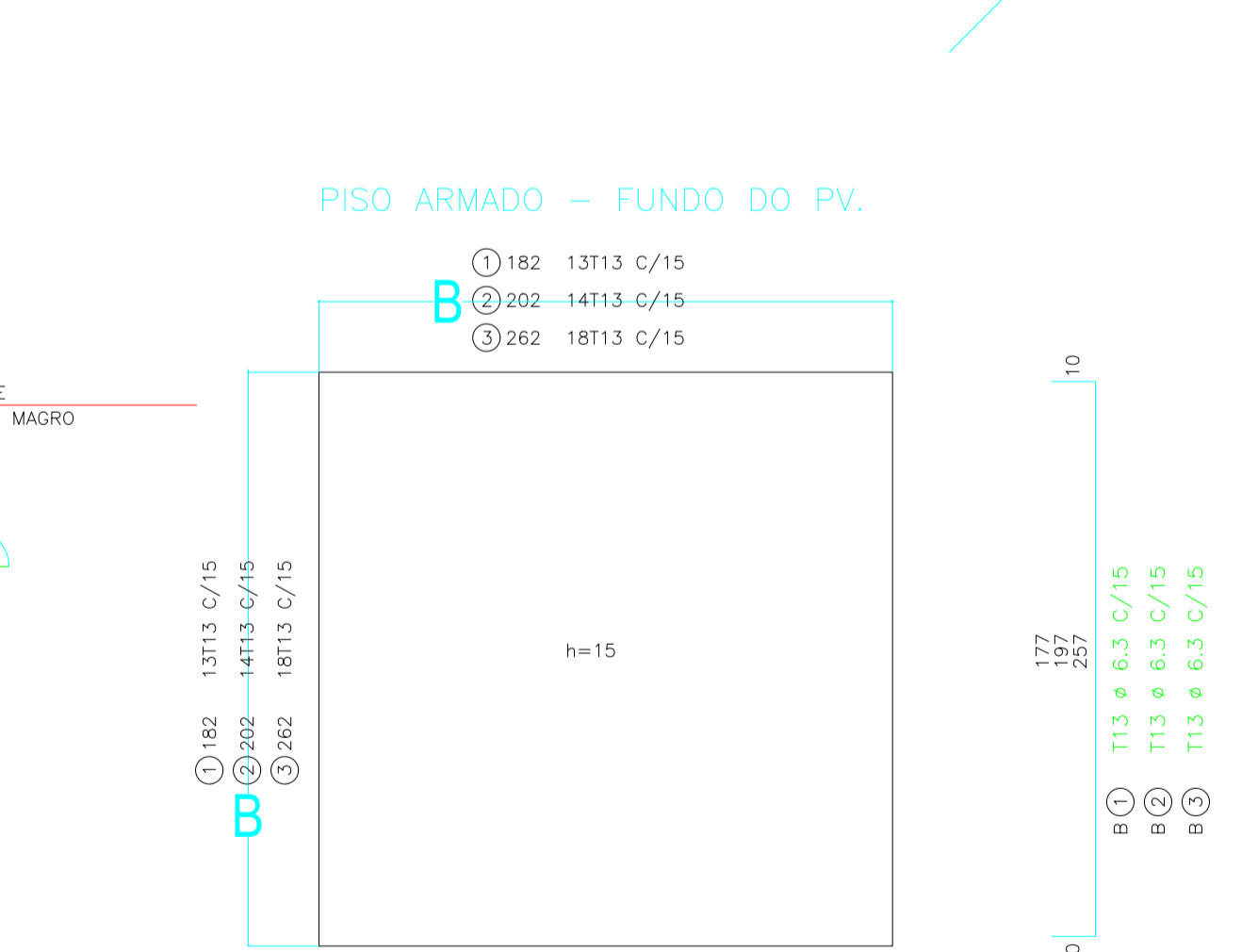
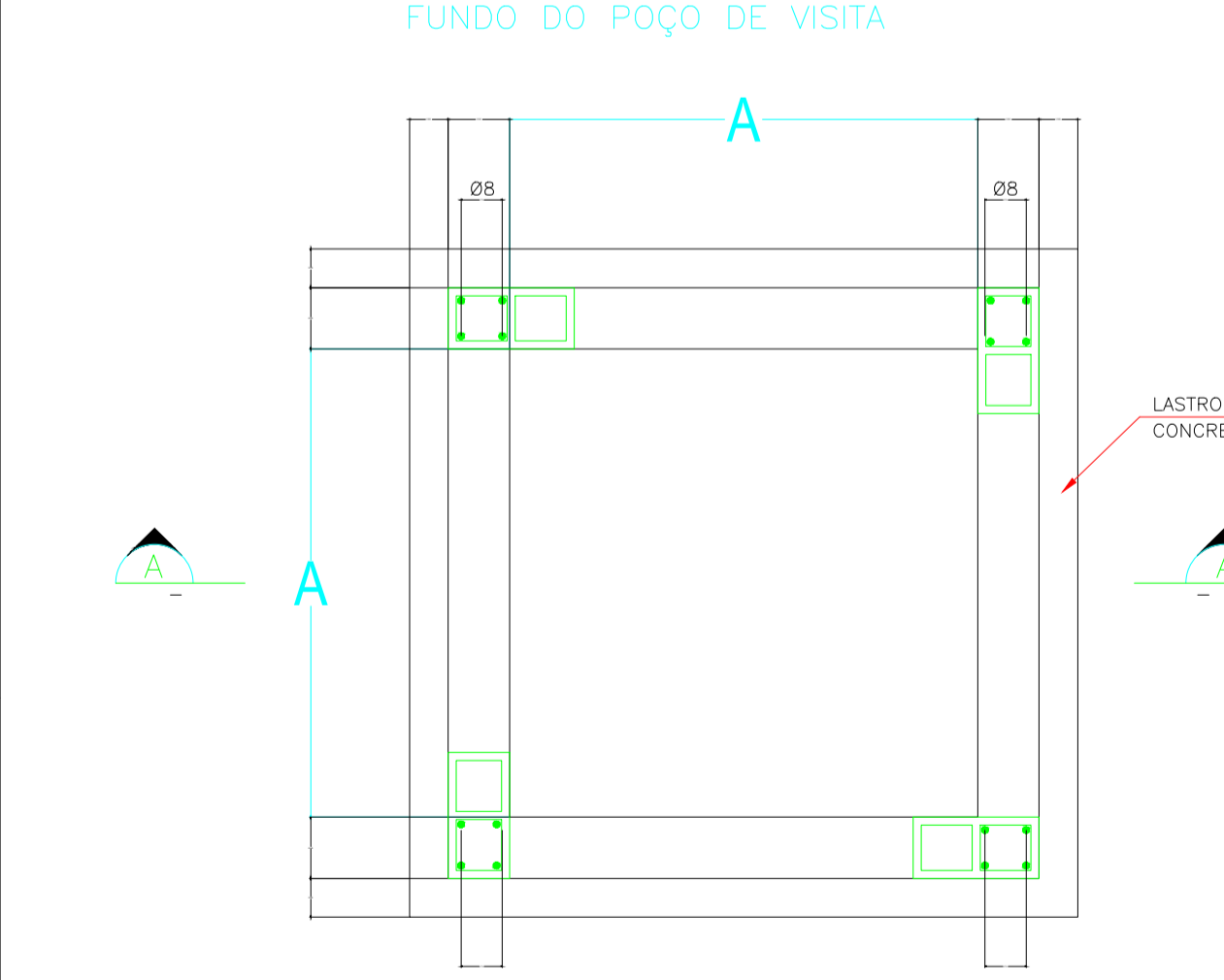
OBS: CONSUMOS POR METRO LINEAR DE BERÇO



**BERÇO DE CONCRETO**  
(S/ ESCALA)

Ø (m)	DIMENSÕES			QUANTIDADE	
	a	b	c	VOLUME m³/m	ÁREA m²/m
0,40	1,4	0,10	0,121	0,237	0,55
0,50	1,6	0,13	0,143	0,381	0,65
0,60	1,8	0,15	0,165	0,428	0,68
0,80	2,4	0,20	0,209	0,438	0,96
1,00	2,8	0,25	0,253	0,537	1,18
1,20	3,2	0,30	0,297	0,866	1,40
1,50	4,0	0,37	0,363	1,229	1,70

OBS: CONSUMO POR METRO LINEAR DE BERÇO.



**PV.1**  
AÇO CA - 50B

**LISTA DOS FERROS**

POS	Ø (mm)	Q	COMPRIMENTOS (cm)	TOTAL
T 1	10	2	380	760
T 2	10	2	292	584
T 3	6,3	18	50	900
T 4	10	16	207	3312
T 5	6,3	44	66	2904
T 6	10	4	183	732
T 7	10	4	195	780
T 8	10	4	243	972
T 9	10	10	207	2070
T 10	12,5	2	180	360
T 11	12,5	4	200	800
T 12	12,5	2	230	460
T 13	6,3	26	197	5122
T 14	8	16	16	1668

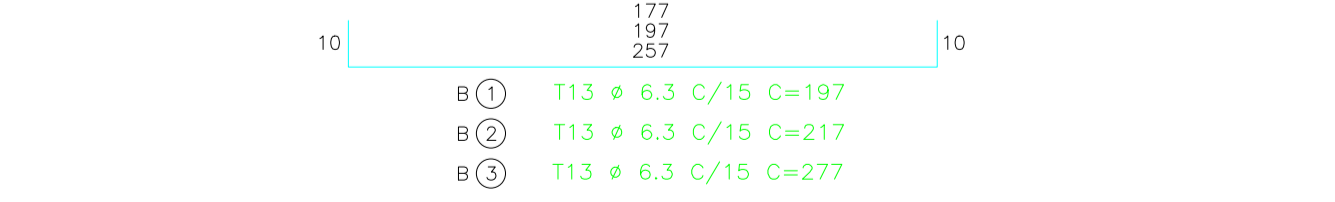
**PV.2**  
AÇO CA - 50B

**LISTA DOS FERROS**

POS	Ø (mm)	Q	COMPRIMENTOS (cm)	TOTAL
T 1	10	2	380	760
T 2	10	2	292	584
T 3	6,3	18	50	900
T 4	10	16	287	4592
T 5	6,3	64	66	4224
T 6	10	4	343	1372
T 7	10	4	355	1420
T 8	10	4	403	1612
T 9	10	22	287	6314
T 10	12,5	2	180	360
T 11	12,5	4	315	1260
T 12	12,5	2	230	460
T 13	6,3	36	277	9972
T 14	8	16	16	1668

**TUBO ENVELOPADO COM CONCRETO**  
(S/ ESCALA)

Ø (m)	DIMENSÕES (m)			QUANTIDADE	
	a	b	c	VOLUME m³/m	ÁREA m²/m
0,40	0,70	0,10	0,05	0,237	0,55
0,50	0,80	0,09	0,05	0,381	0,65
0,60	0,90	0,09	0,05	0,428	0,68
0,80	1,20	0,12	0,08	0,438	0,96
1,00	1,40	0,10	0,10	0,537	1,18
1,20	1,60	0,08	0,12	0,866	1,40
1,50	2,00	0,12	0,13	1,229	1,70



**PV.3**  
AÇO CA - 50B

**LISTA DOS FERROS**

POS	Ø (mm)	Q	COMPRIMENTOS (cm)	TOTAL
T 1	10	2	380	760
T 2	10	2	292	584
T 3	6,3	18	50	900
T 4	10	16	287	4592
T 5	6,3	64	66	4224
T 6	10	4	343	1372
T 7	10	4	355	1420
T 8	10	4	403	1612
T 9	10	22	287	6314
T 10	12,5	2	180	360
T 11	12,5	4	315	1260
T 12	12,5	2	230	460
T 13	6,3	36	277	9972
T 14	8	16	16	1668

**PV.3**  
AÇO CA - 50B

**RESUMO GERAL**

Ø (mm)	Peso Unit.	COMPR (m)	PESO (kg)
6,3	0,25	77,28	19,5
8	0,40	25,60	10,5
10	0,63	111,18	70,0
12,5	1,00	17,40	17,5
<b>TOTAL:</b>			<b>117,5</b>



**NOTA:**  
DEIXAR ARRANQUES NO PISO ARMADO, PARA OS PILARETES

**OBSERVAÇÕES:**

- 01 - MEDIDAS EM CENTÍMETROS
- 02 - O TAMPAO DE F.F.P. PODERIA SER CIMENTO OU DUCTIL, E TIPO REMOVEL OU ARTICULADO
- 03 - ESCAVAR ~70 cm, A VOLTA DO P.V., PARA EXECUÇÃO DO REVESTIMENTO EXTERNO
- 04 - REVESTIMENTO INTERNO E EXTERNO DO P.V., COM ARGAMASSA DE CIMENTO E AREIA NO TRAÇO 1:3
- 05 - TUBOS AFLUENTES E EFLUENTES PODERÃO SER LIGADOS A QUALQUER UMA DAS FACES DO P.V., BEM COMO TER DIREÇÕES VARIÁVEIS CONFORME PROJETO
- 06 - RECOBRIMENTO MÍNIMO DO TUBO DE CONCRETO SOB O PAVIMENTO DEVERÁ DE SER DE > 70 cm
- 07 - IM - COTA DA GERATRIZ SUPERIOR DE MONTANTE > IM - COTA DA GERATRIZ SUPERIOR DE JUSANTE
- 08 - HD - COTA DO DEGRAU HIDRAULICO DE MONTANTE < 150 cm
- 09 - AÇO CA 50-B
- 10 - RECOBRIMENTO DAS ARMADURAS = 2,5cm
- 11 - CONCRETO ESTRUTURAL = fck > 18,0 MPa
- 12 - CONCRETO MAGRO = fck > 8 MPa 13 - PARA INSPEÇÃO NO P.V., USAR ESCADA FLEXIVEL DE CORDA DE NYLON COM DEGRAUS DE MADEIRA, OU SIMILAR

**POÇOS DE VISITA - DIMENSÕES**

DIAMETRO DO TUBO DE JUSANTE (cm)	ALVENARIA (INTERNO) (cm)	LAJE E PISO ARMADO (cm)
Ø40 A Ø100	A ① 144	B ① 182
Ø120	A ② 164	B ② 202
Ø150	A ③ 224	B ③ 262

**COORDENADAS DA LOCALIZAÇÃO:** LATITUDE 23°14'50,38"S LONGITUDE 47°42'13,80"E

VERSÃO	DATA	DES.	VER.	S.F.	EMISSÃO INICIAL	DESCRIÇÃO
00	12/2021	J.V.	A.S.	S.F.	EMISSÃO INICIAL	

**RESPONSÁVEL TÉCNICO:**  
Eng. João Victor S. Souza  
CREA: 5070794381-SP  
ART: 28027230211857049

**CONCESSIONÁRIO:**  
Eng. Samuel Izaque P. Ferreira  
CREA: 5070546180

**EMPRESA:**  
INPLENITUS  
Projetos, Gerenciamento e Fiscalização de Obras Ltda.  
End.: Av. das Nações Unidas, 12.399 - 31A - Brooklin Novo - SP  
Fone +55 11 3739 - 4659  
E-mail: inplenitus@inplenitus.com.br  
Site: www.inplenitus.com.br

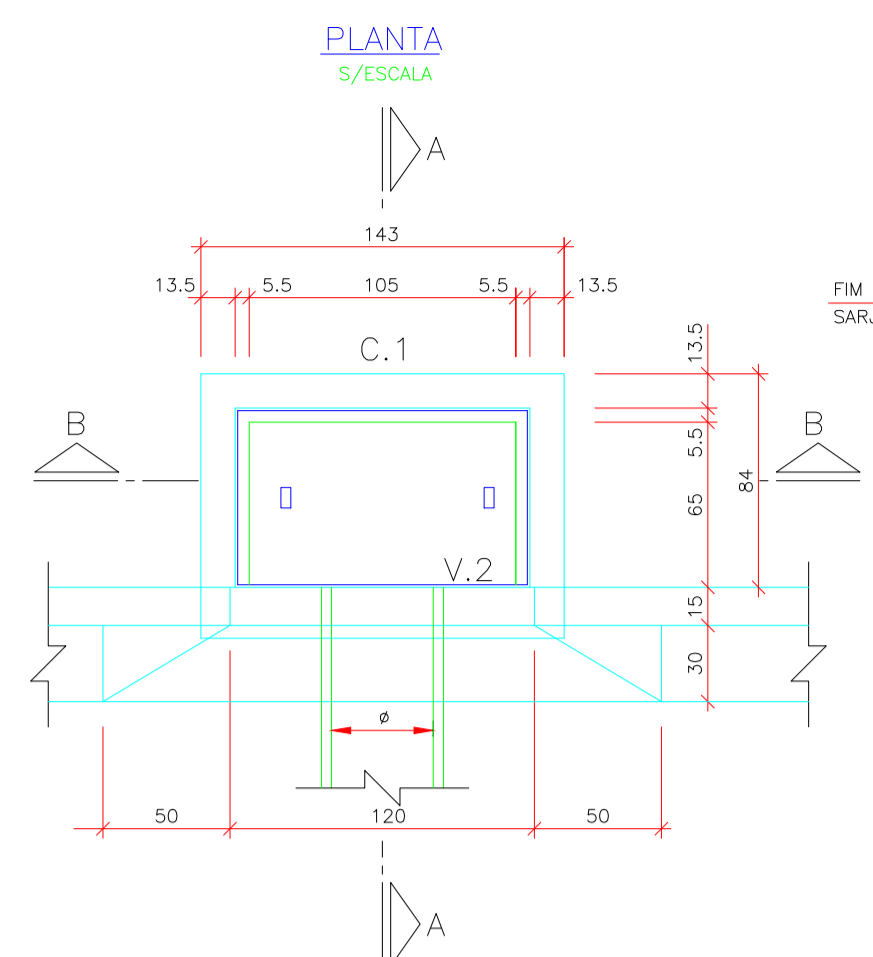
**CLIENTE:** PREFEITURA MUNICIPAL DE CABREÚVA  
**EDICA:** sem escala  
**DATA:** 12/2021

**OBJETO:** PLANTA DE DETALHES  
**VERSÃO:** 00  
**FORMATO:** A1

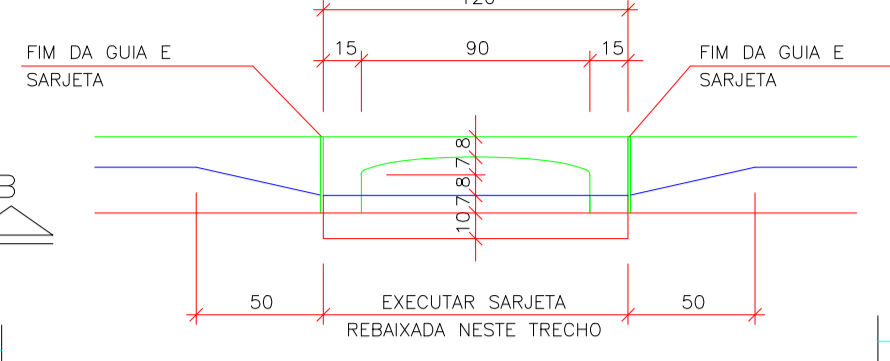
**ENDEREÇO:** Rua Carlos Silveira Franco Neto, Rua Manoel Ribeiro Leal e Rua do Comércio - JARDIM PRIMAVERA  
**DESCRIÇÃO:** PAV  
**DATA:** 06 / 08

**TÍTULO:** PROJETO EXECUTIVO

**BOCA DE LOBO SIMPLES**

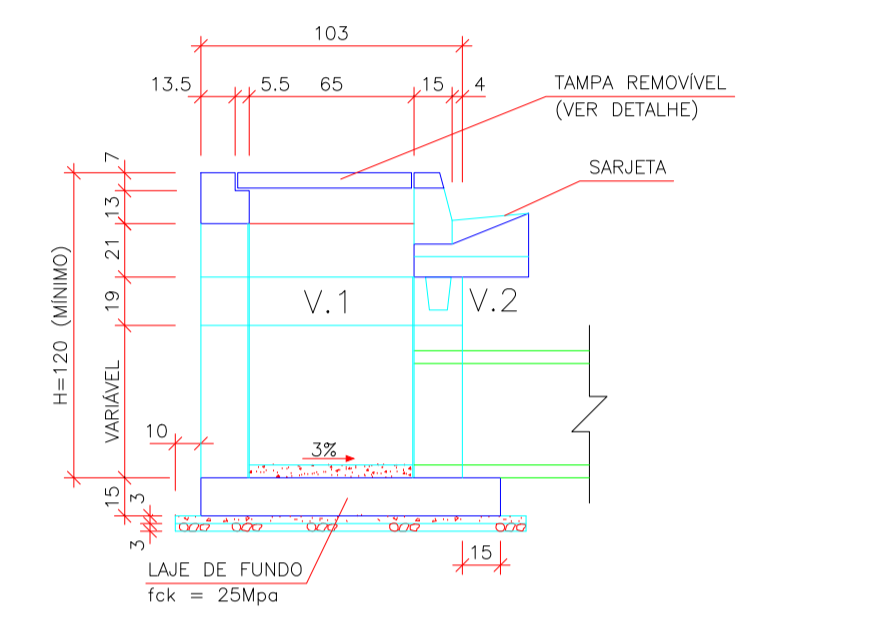


**ELEVAÇÃO S/ESCALA**

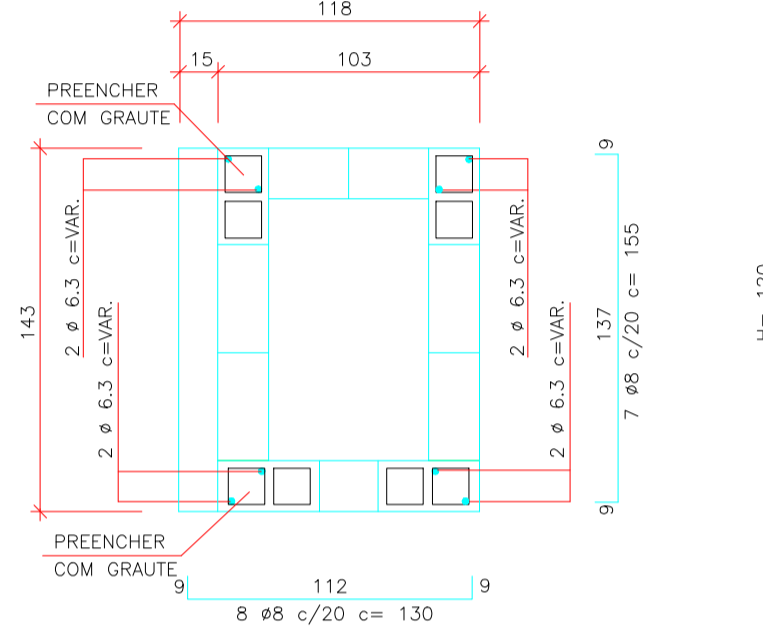


FERRO-RESUMO P/ BL SIMPLES			
CA-50			
φ	COMPR. (m)	PESO (kg)	
5	6,00	0,96	
6,3	25,77	6,44	
8	21,25	8,50	
10	-	-	
TOTAL		15,90	

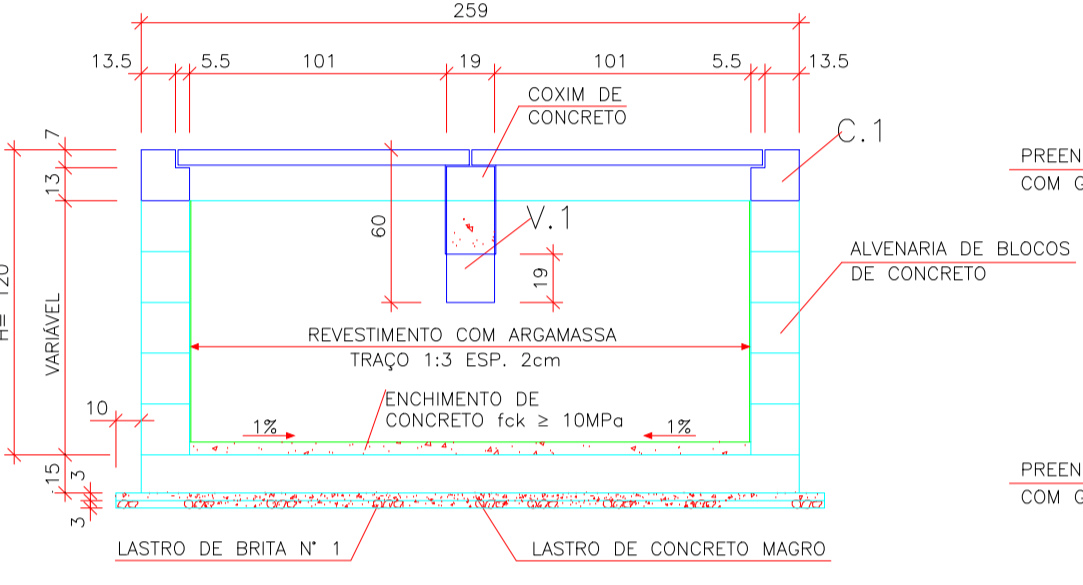
**CORTE A-A S/ESCALA**



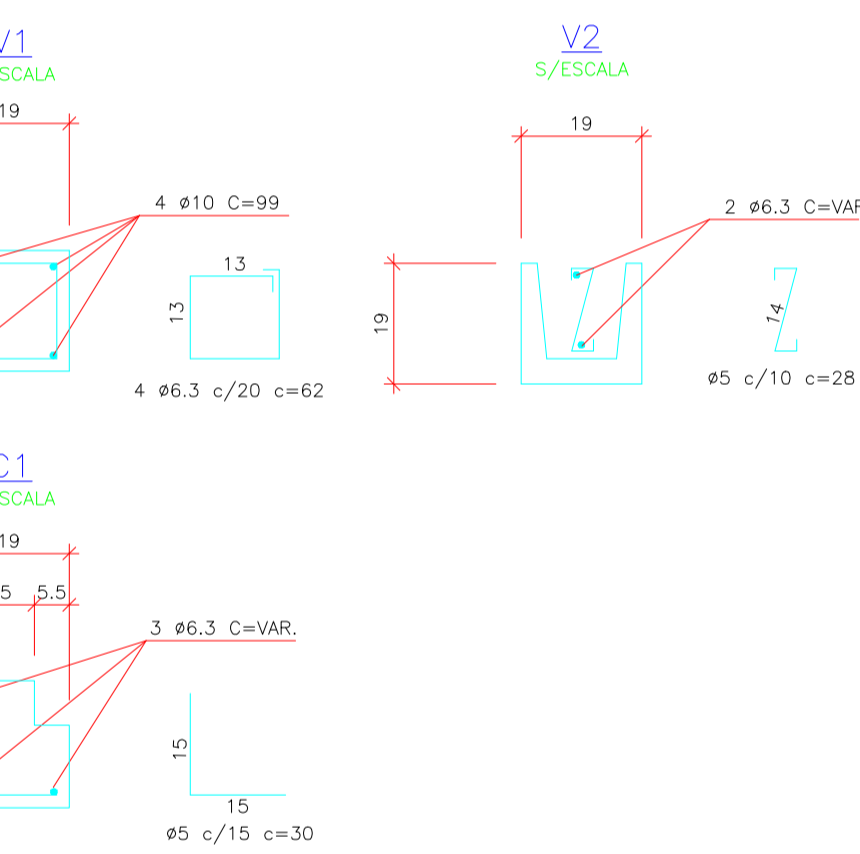
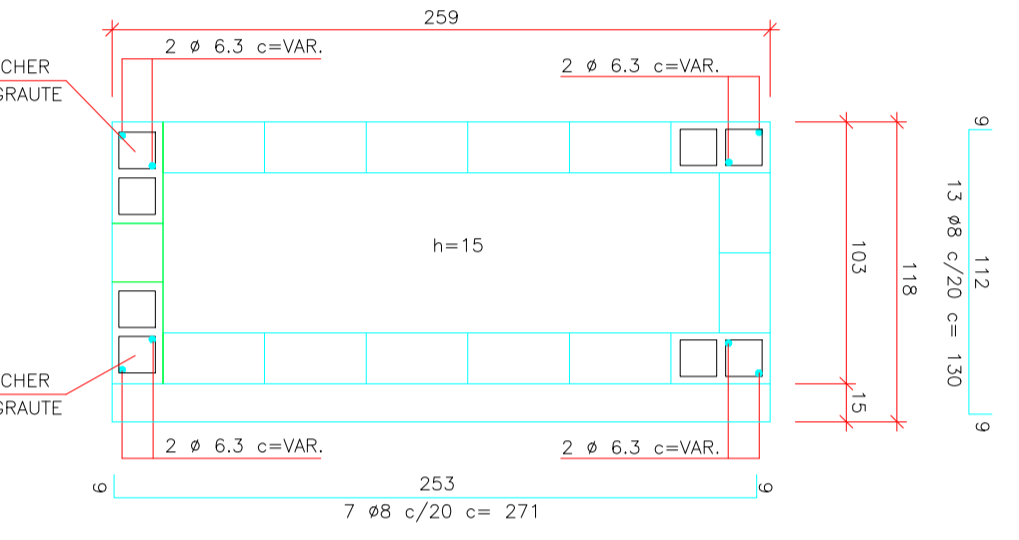
**LAJE DE FUNDO S/ESCALA**



**CORTE C-C S/ESCALA**

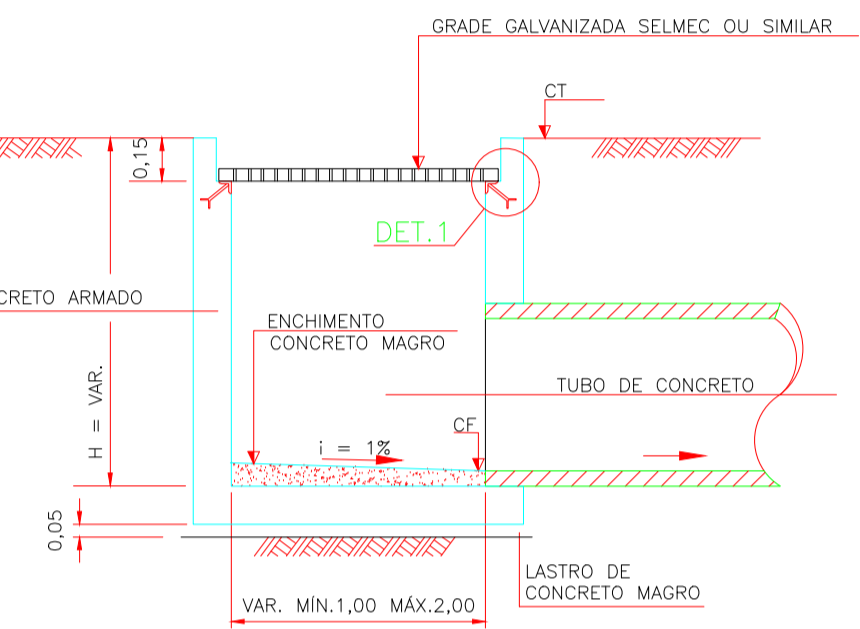
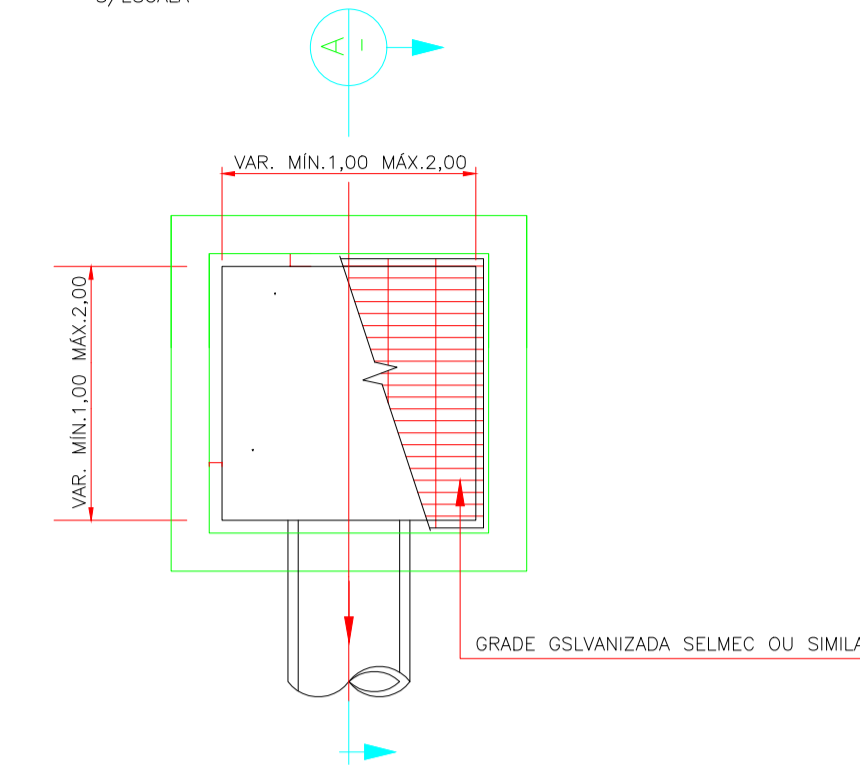


**LAJE DE FUNDO S/ESCALA**

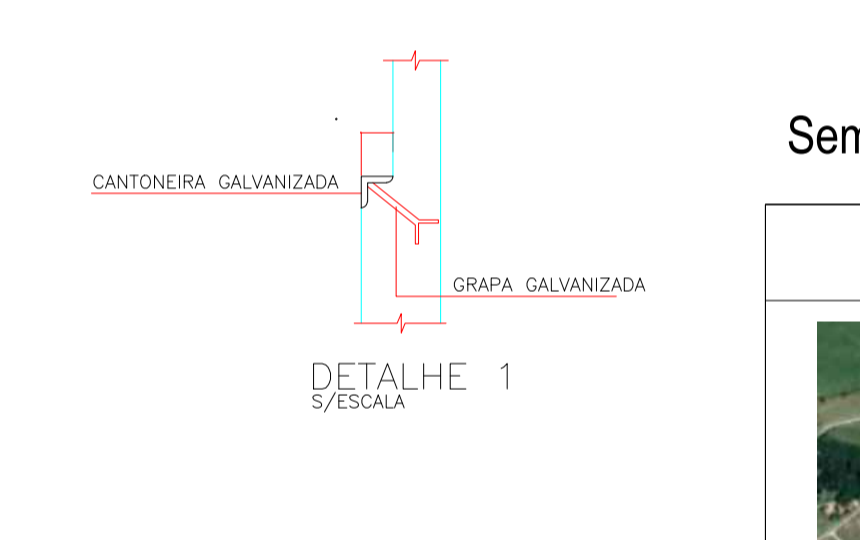


CONSUMO DE MATERIAIS / SERVIÇOS PARA BOCA DE LOBO			
DISCRIMINAÇÃO	UNID.	SIMPLES	DUPLA
ALVENARIA DE BLOCOS c/ REVESTIMENTO INTERNO	m²	4,40	8,56
CONCRETO fck > 25MPa (LAJE DO FUNDO DA VIGA, TAMPA, COXIM, CANTA E ENCHIMENTO)	m³	0,43	0,98
GUAS CHABRO	un	1	2
CONCRETO MAGRO (LASTRO)	m³	0,07	0,13
BRITA (LASTRO)	m³	0,07	0,13
FORMA (LAJE DO FUNDO, TAMPA, COXIM E VIGA)	m²	3,08	6,12
CONCRETO fck > 25MPa (REBAIX. DE SARJETAS)	m³	0,09	0,19
FERRAGENS	kg	15,90	30,31
ESCAVAÇÃO	m³	6,96	10,35
REATERRO COMPACTADO	m³	4,88	6,59
REMOÇÃO DE MATERIAL ESCAVADO	m³	2,08	3,76

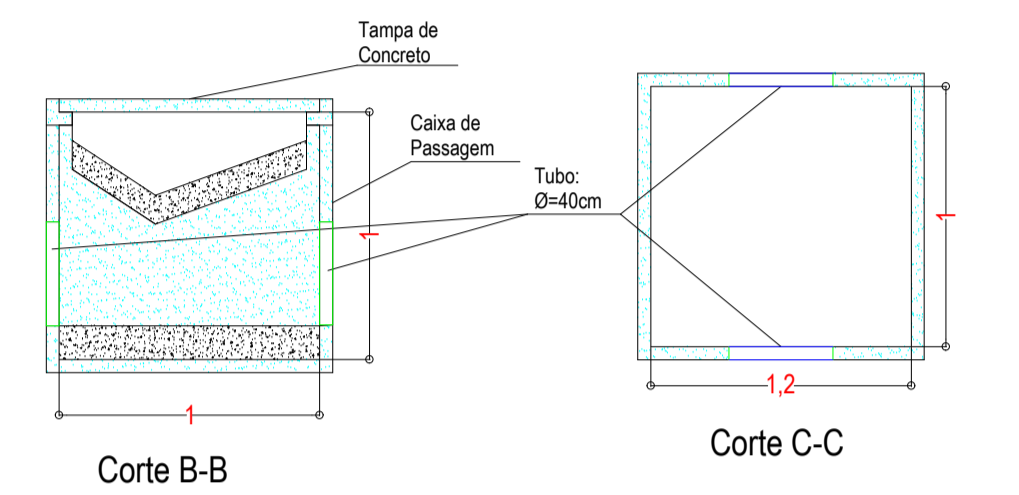
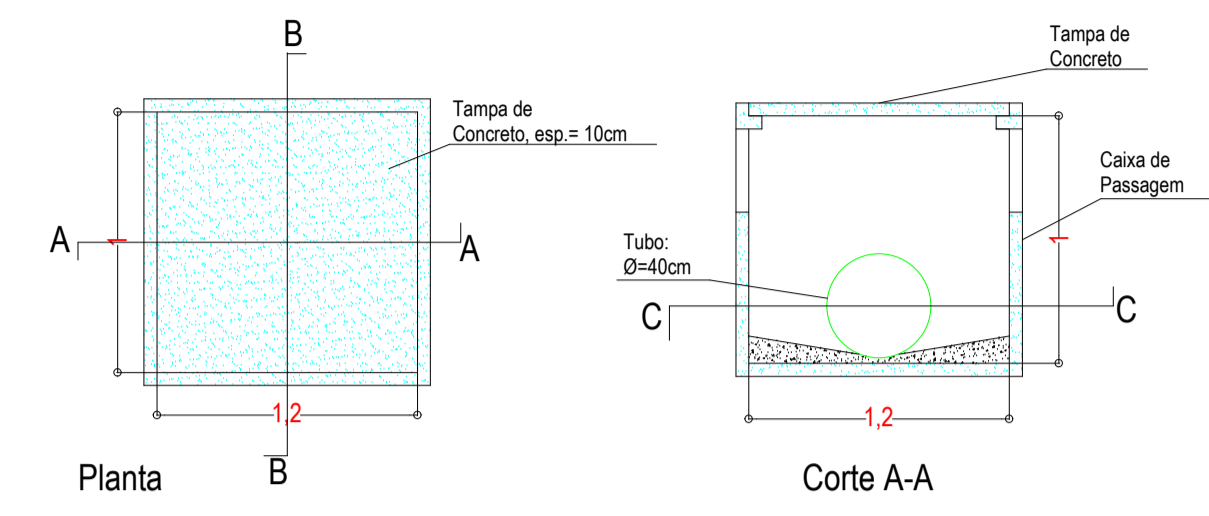
**CAIXA COM GRELHA PLANTA S/ESCALA**



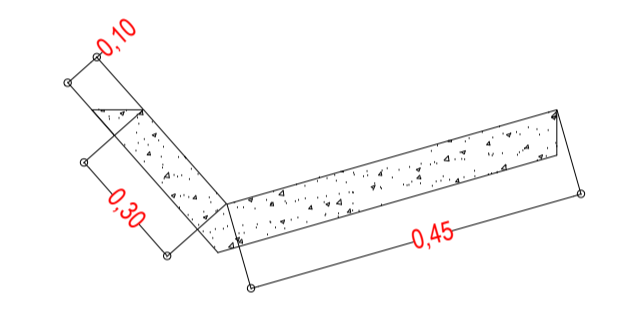
**CORTE A-A S/ESCALA**



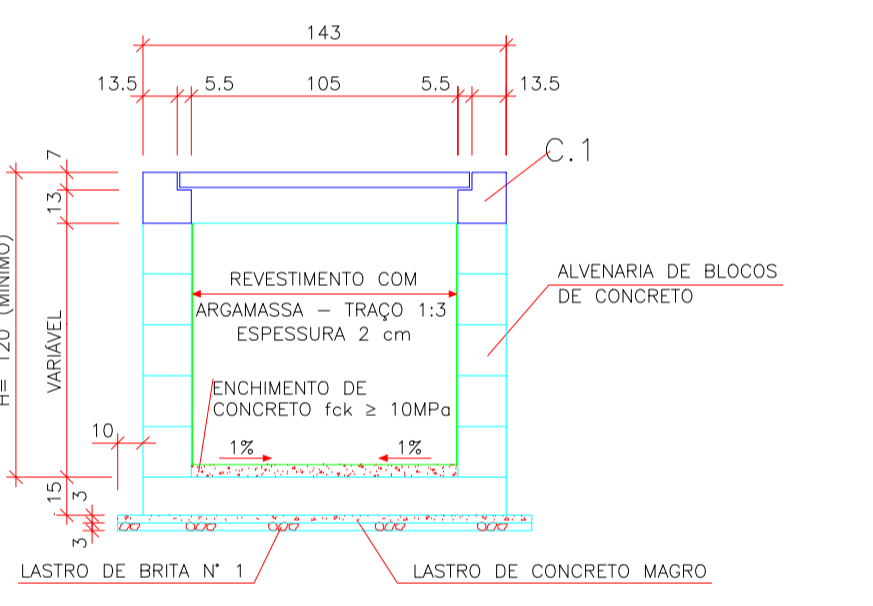
**Detalhe Caixa de Passagem**



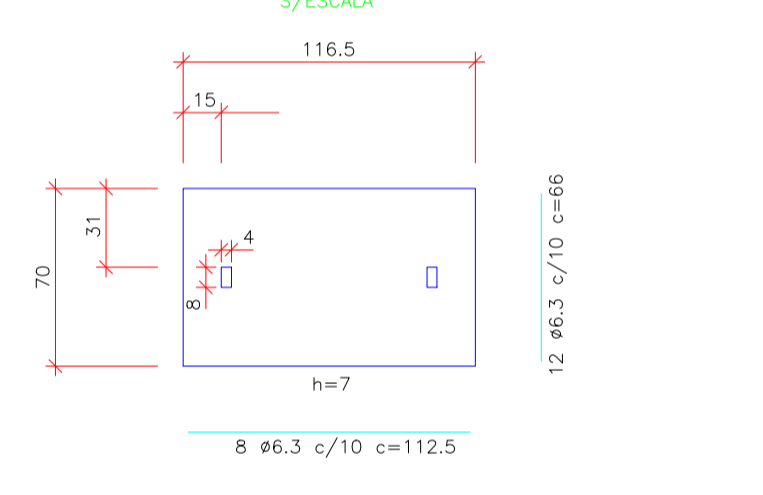
**Detalhe Canaleta**



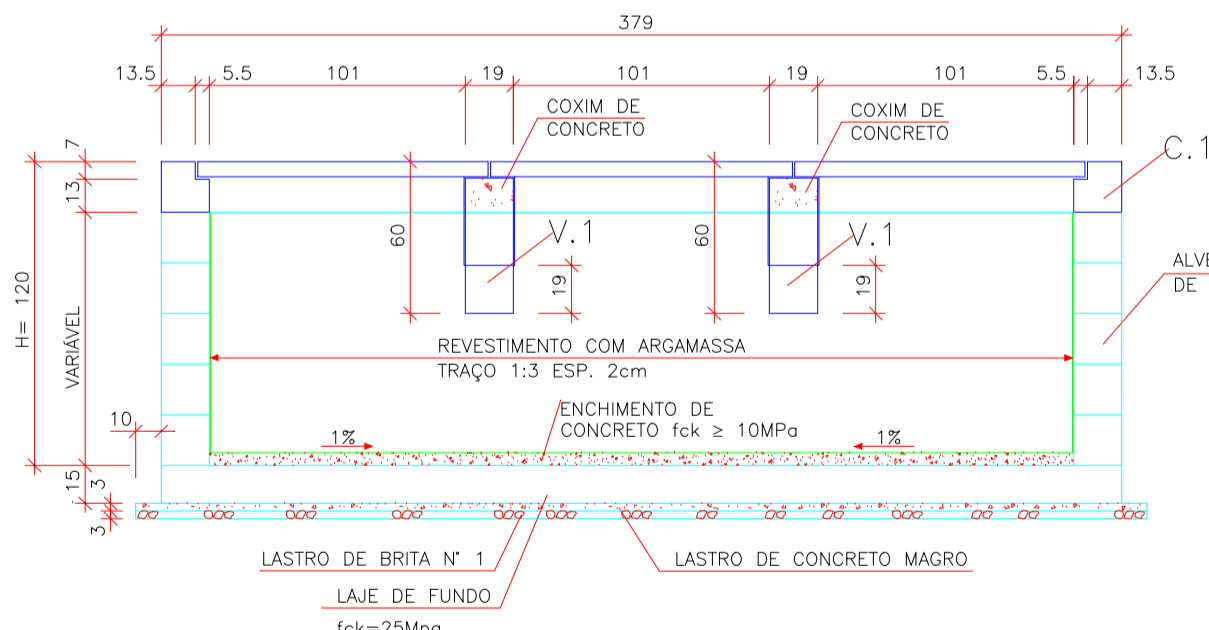
**CORTE B-B S/ESCALA**



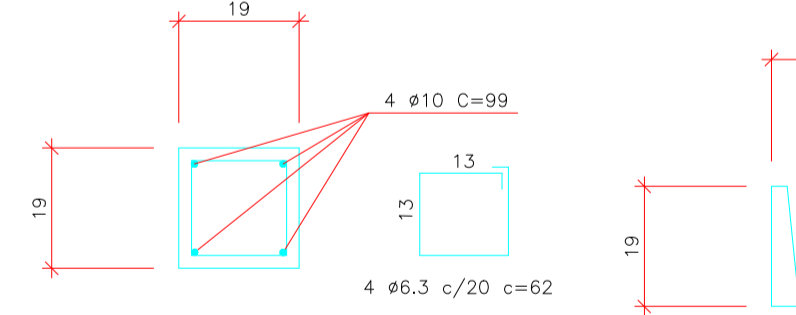
**TAMPA DE CONCRETO S/ESCALA**



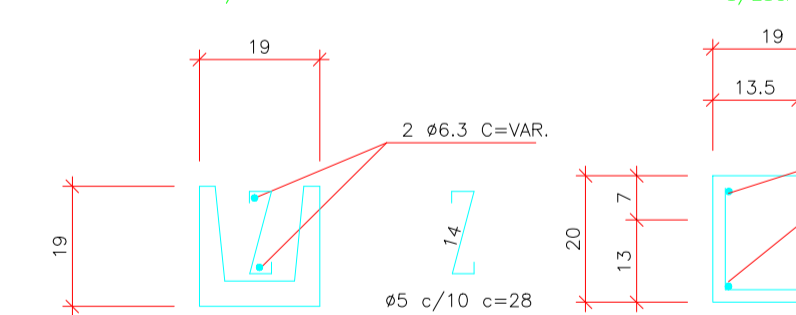
**CORTE F-F S/ESCALA**



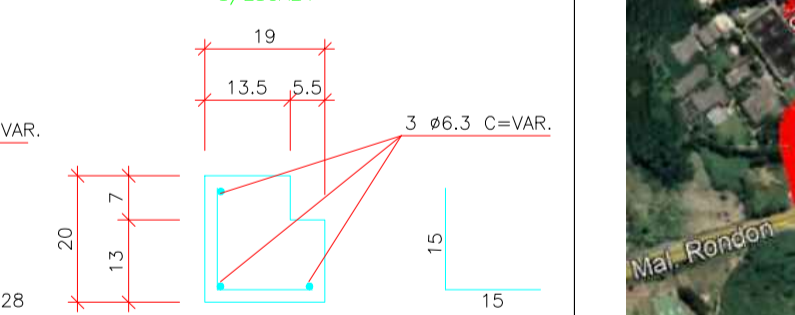
**V1 S/ESCALA**



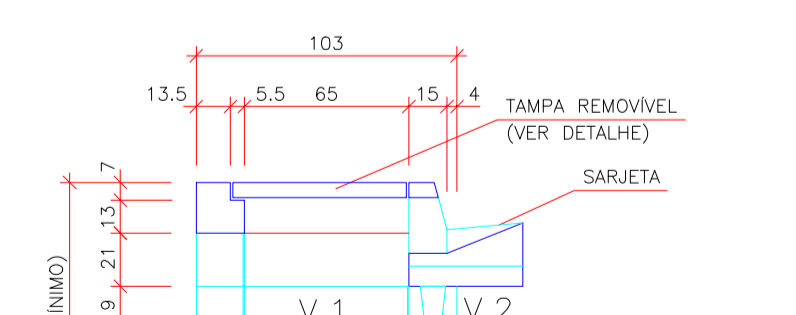
**V2 S/ESCALA**



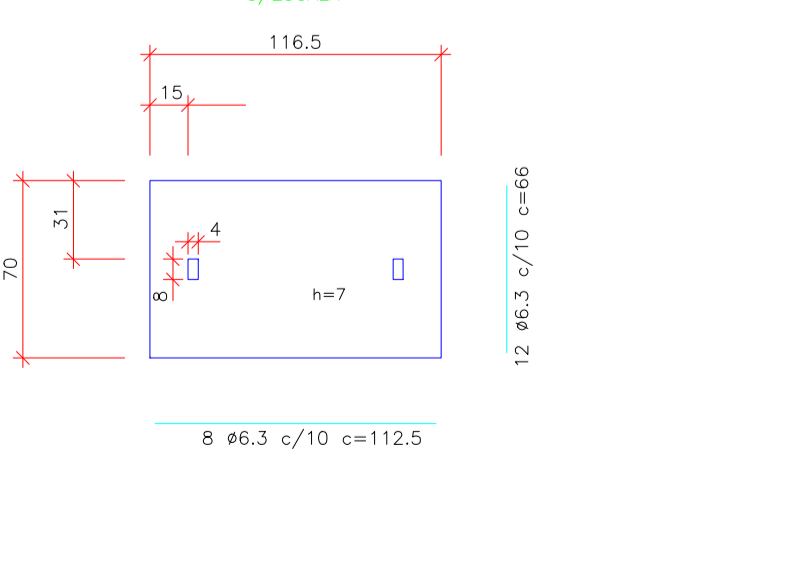
**C1 S/ESCALA**



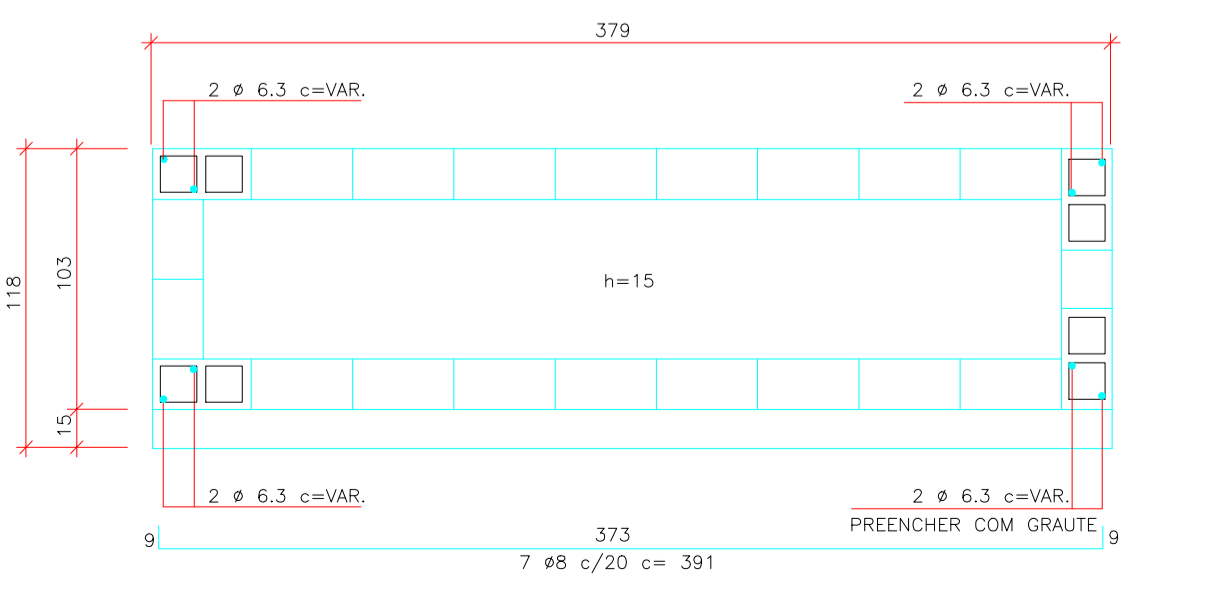
**CORTE E-E S/ESCALA**



**TAMPA DE CONCRETO S/ESCALA**

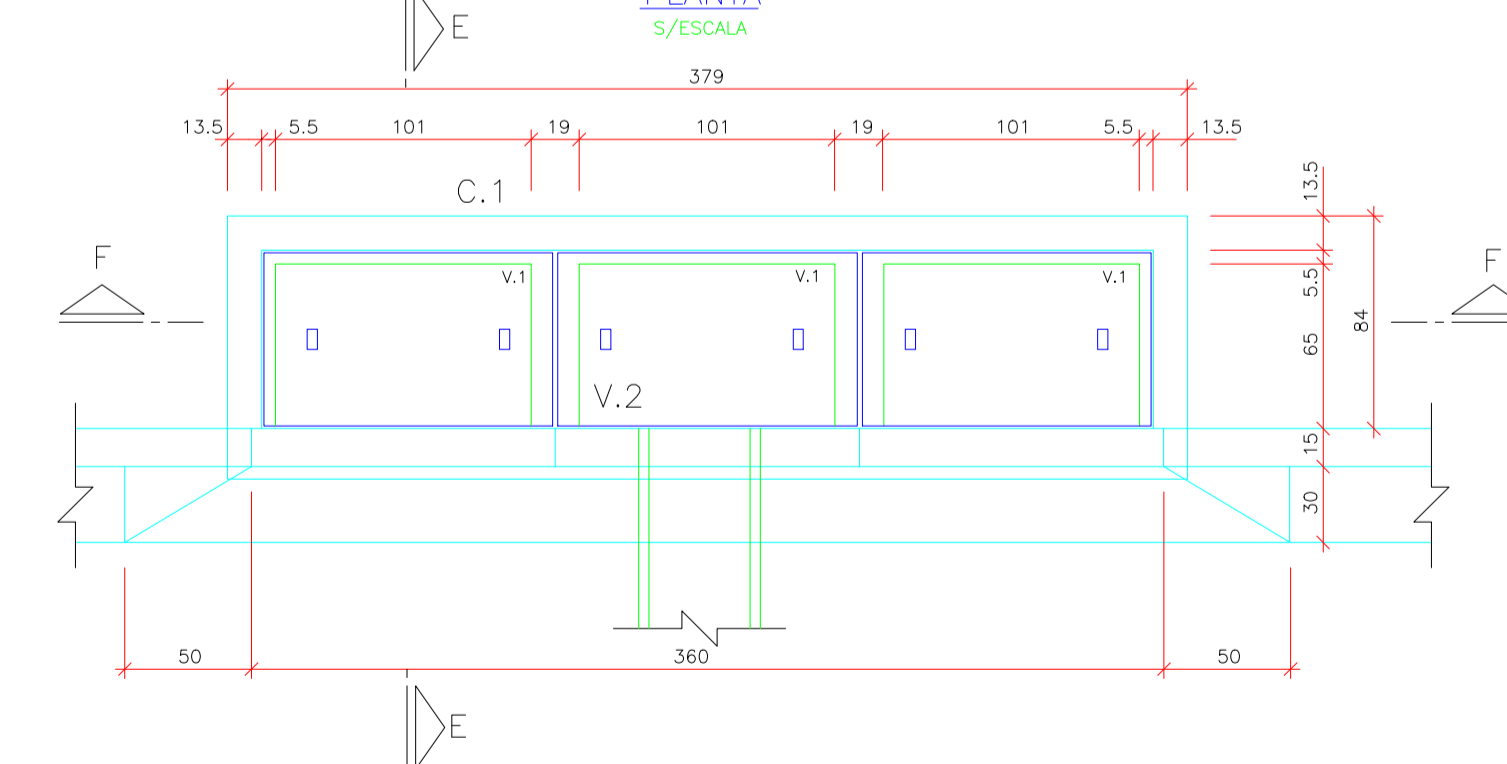


**LAJE DO FUNDO S/ESCALA**

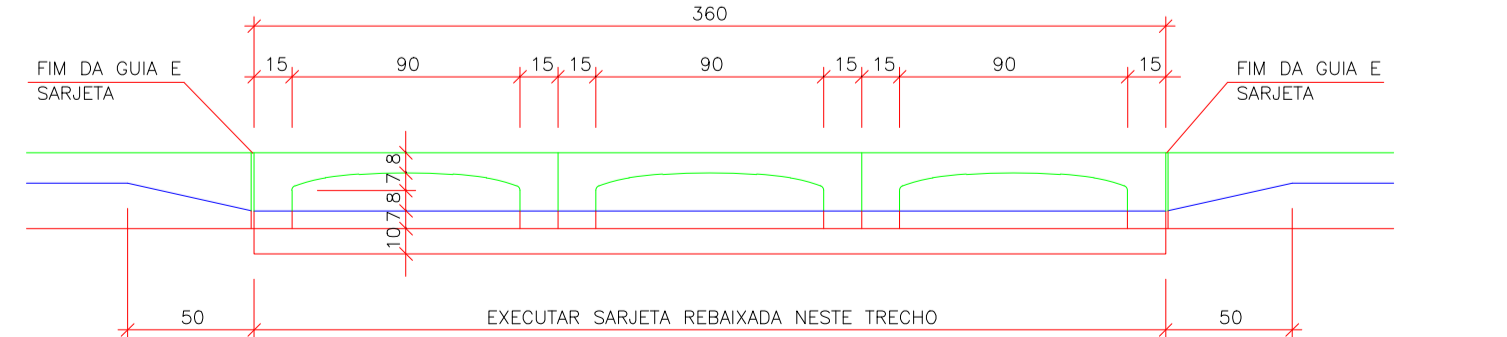


FERRO-RESUMO P/ BL TRIPLA			
CA-50			
φ	COMPR. (m)	PESO (kg)	
5	21,44	3,43	
6,3	88,95	22,24	
8	53,37	21,35	
10	7,92	4,99	
TOTAL		52,01	

**BOCA DE LOBO TRIPLA PLANTA S/ESCALA**



**ELEVAÇÃO S/ESCALA**



**Sem escala**

**SITUAÇÃO SEM ESCALA**



COORDENADAS DA LOCALIZAÇÃO: LATITUDE 23°14'50.38"S LONGITUDE 47°42'1.36"W

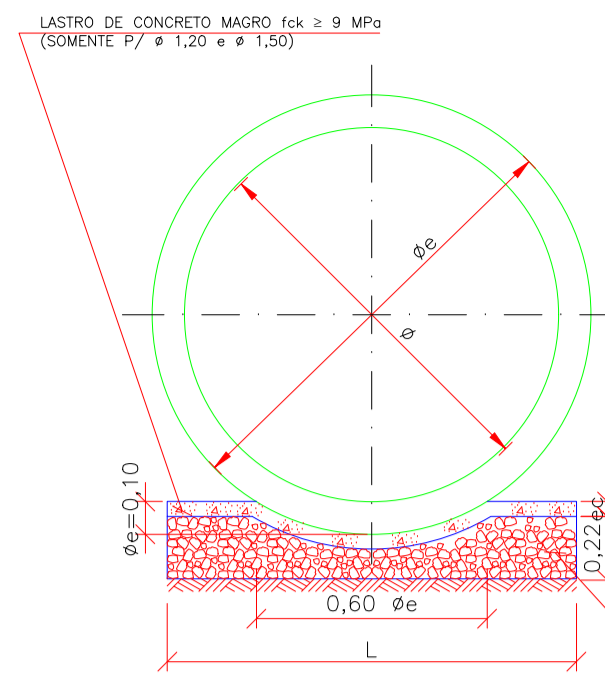
VERSÃO	DATA	DES.	VER.	A.S.	S.F.	APR.	EMISSION INICIAL	DESCRIÇÃO
00	12/2021	J.V.	A.S.	S.F.			EMISSION INICIAL	

RESPONSÁVEL TÉCNICO:  
 Eng. João Victor S. Souza  
 CREA: 5070794381-SP  
 ART: 28027230211857049

CLIENTE	EDICIA	DATA
PREFEITURA MUNICIPAL DE CABREÚVA	sem escala	12/2021
OBJETO	VERSÃO	FORMATO
PLANTA DE DETALHES	00	A1
ENDEREÇO	PROJETO	DATA
Rua Carlos Silveira Franco Neto, Rua Manoel Ribeiro Leal e Rua do Comércio - JARDIM PRIMAVERA	PAV	07 / 08
NOME	DESCRIÇÃO	
PROJETO EXECUTIVO		



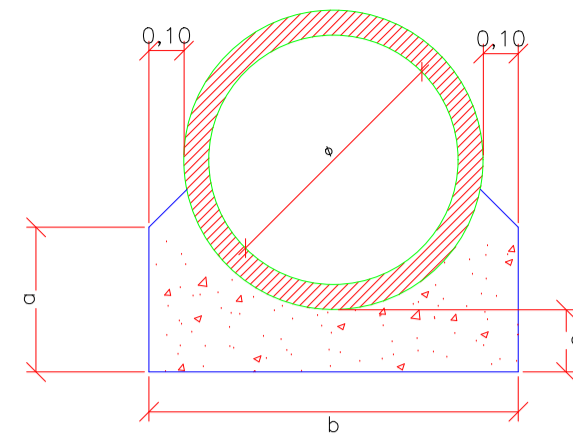
**BERÇO DE BRITA**  
(S/ ESCALA)



φ (m)	DIMENSÕES (m)			CONSUMOS	
	L	eb	ec	BRITA (m³)	CONCRETO (m³)
0,40	0,55	0,22	-	0,121	-
0,50	0,65	0,22	-	0,143	-
0,60	0,75	0,22	-	0,165	-
0,80	0,95	0,22	-	0,209	-
1,00	1,15	0,22	-	0,253	-
1,20	1,35	0,22	0,06	0,297	0,081
1,50	1,65	0,22	0,06	0,363	0,099

QBS: CONSUMOS POR METRO LINEAR DE BERÇO

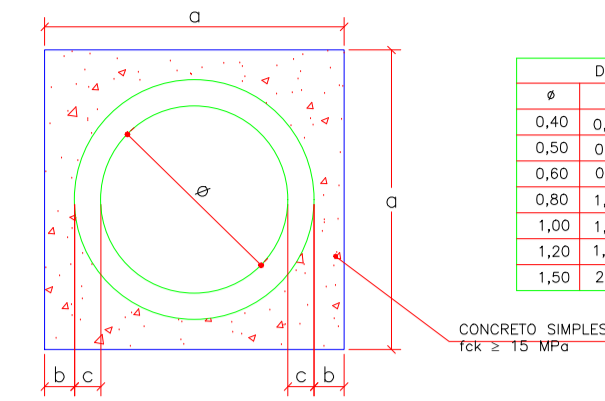
**BERÇO DE CONCRETO**  
(S/ ESCALA)



φ (m)	DIMENSÕES				QUANTIDADE	
	a	b	c	VOLUME (m³/m)	ÁREA (m²/m)	
0,40	0,22	0,55	0,10	0,121	0,55	
0,50	0,22	0,65	0,13	0,143	0,65	
0,60	0,24	0,76	0,15	0,238	0,68	
0,80	0,48	1,30	0,20	0,438	0,98	
1,00	0,59	1,57	0,25	0,637	1,18	
1,20	0,70	1,80	0,30	0,866	1,40	
1,50	0,85	2,10	0,37	1,229	1,70	

OBS: CONSUMO POR METRO LINEAR DE BERÇO.

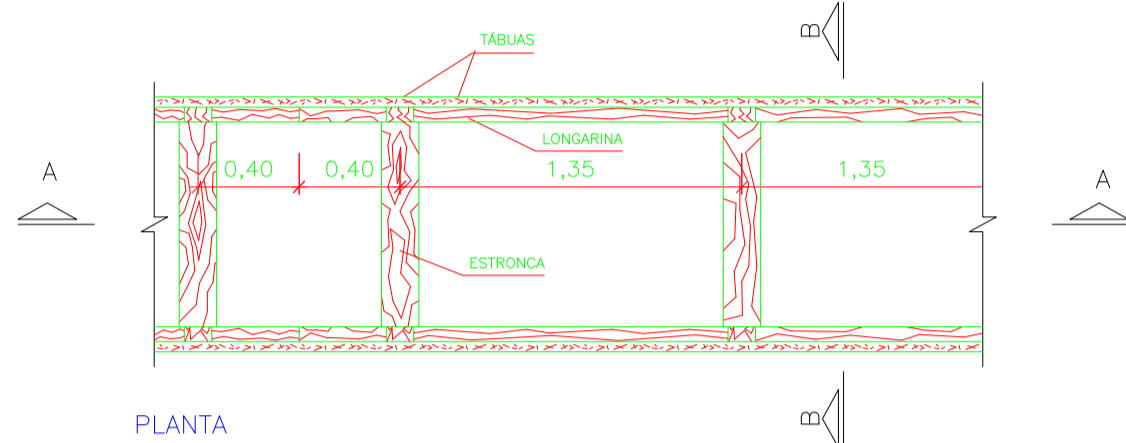
**TUBO ENVELOPADO COM CONCRETO**  
(S/ ESCALA)



φ (m)	DIMENSÕES (m)			QUANTIDADE DE MATERIAL	
	a	b	c	FORMA(m³/m)	CONCRETO(m³/m)
0,40	0,70	0,10	0,05	1,4	0,2937
0,50	0,80	0,09	0,06	1,6	0,3381
0,60	0,90	0,09	0,06	1,8	0,4028
0,80	1,20	0,12	0,08	2,4	0,7162
1,00	1,40	0,10	0,10	2,8	0,8290
1,20	1,60	0,08	0,12	3,2	0,9314
1,50	2,00	0,12	0,13	4,0	1,5672

CONCRETO SIMPLES fck >= 15 MPa

**ESCORAMENTO TIPO CONTÍNUO**  
(S/ ESC.)

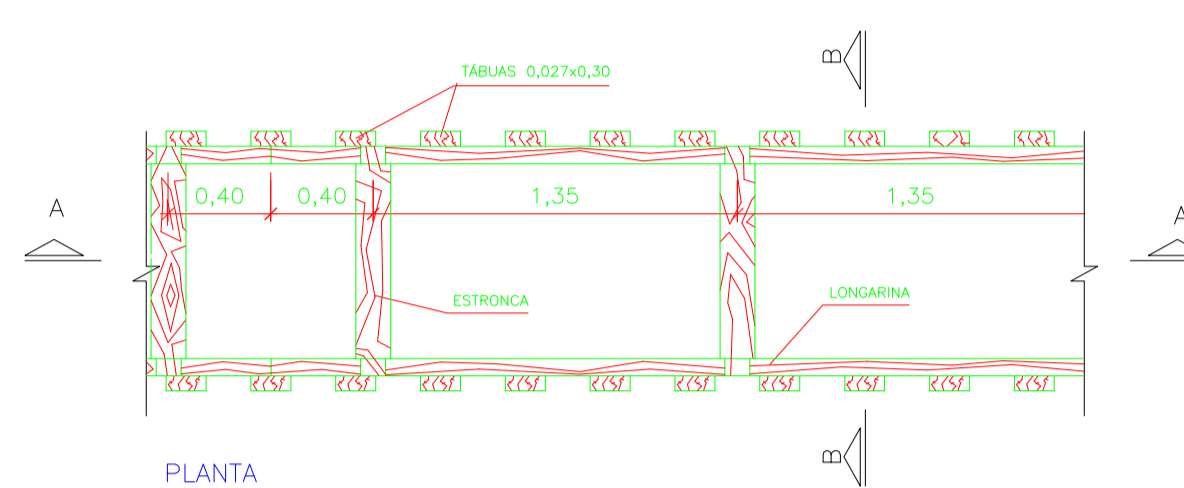


PLANTA

**NOTA:**

- TODAS AS DIMENSÕES EM METRO, EXCETO INDICAÇÃO CONTRÁRIA.
- AS PEÇAS DE MADEIRA A SEREM EMPREGADAS NA CONTENÇÃO DAS ESCAVACÕES DEVERÃO SER CONSTITUÍDAS POR PERNA-BOCA, OU POR OUTRA MADEIRA DE RESISTÊNCIA EQUIVALENTE.
- DURANTE OS TRABALHOS DEVERÁ SER EVITADO O DEPÓSITO DE MATERIAL ESCAVADO PELO MENOS A 1,50m DA BORDA DE ESCAVAÇÃO.
- DEVERÁ SER PREVISTO SISTEMA DE DRENAGEM ADEQUADO PARA ASSICURAR O ESCORAMENTO DO FUNDO DA VALA.
- O ACERTADO AO REDOR DA VALA E SOBRE A TUBULAÇÃO DEVERÁ SER FEITO IMEDIATAMENTE APÓS A SUA INSTALAÇÃO, E COMPACTADO COM EQUIPAMENTOS MECÂNICOS DO TIPO "SAPO".
- O ESQUEMA DE ESCORAMENTO E OS BERÇOS PREVISTOS PODERÃO SER AJUSTADOS NA OBRA EM FUNÇÃO DAS REAIS CONDIÇÕES GEOLÓGICO-GEOTÉCNICAS DO LOCAL.

**ESCORAMENTO TIPO DESCONTÍNUO**  
(S/ ESC.)



PLANTA

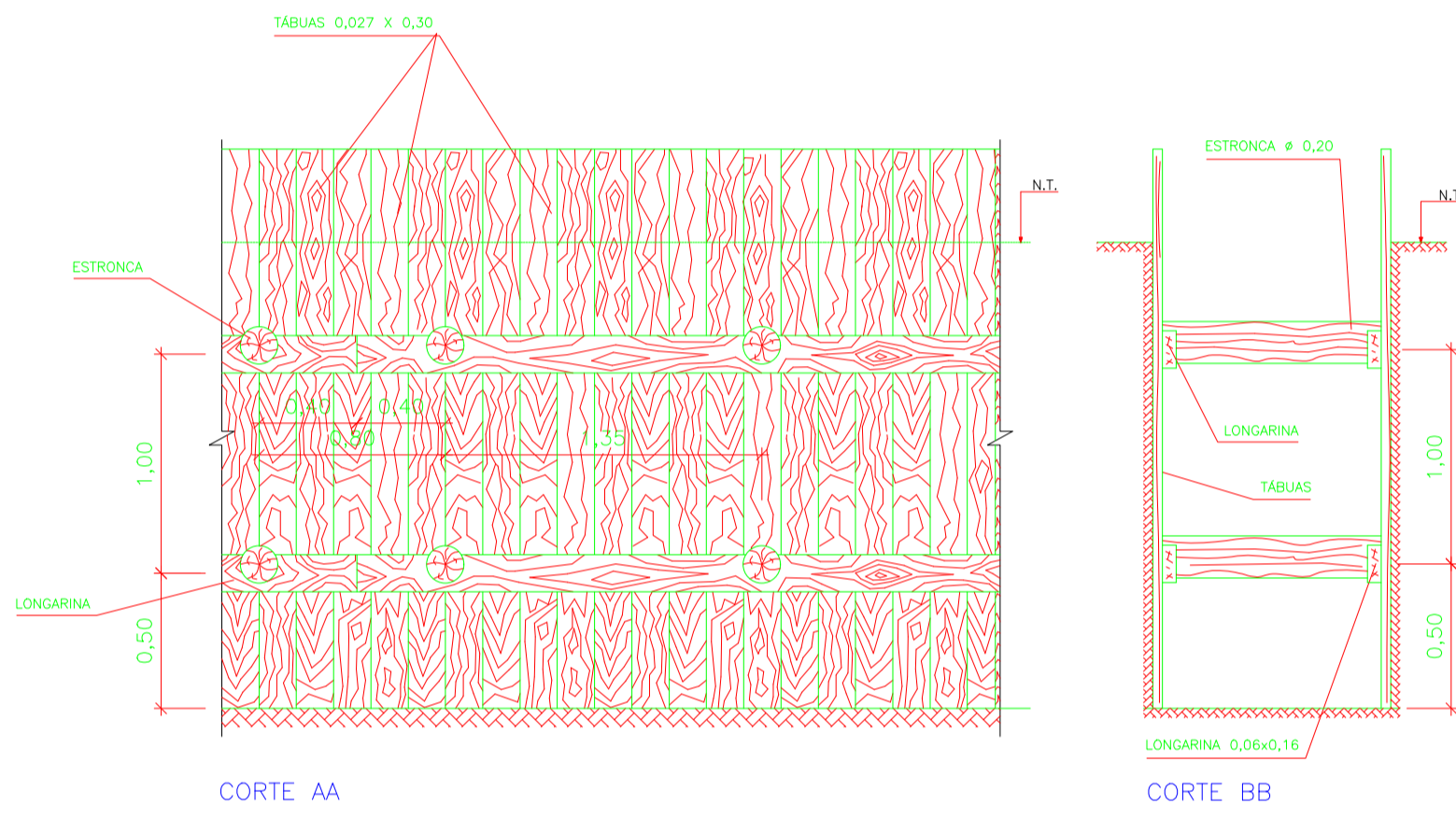
**CRITÉRIO DE ESCORAMENTO**

**CONTÍNUO** - CASOS EM QUE O TERRENO NÃO APRESENTAR ESTABILIDADE SUFICIENTE, COMO ARGILAS MOLES, SOLOS ARENOSOS E/OU NA PRESENÇA DE ÁGUA.  
- PARA φ < 1,20 e φ > 1,50, QUALQUER PROFUNDIDADE (H)  
- PARA φ < 1,20 E H > 3,00m.

**DESCONTÍNUO** - PARA φ < 1,20 E H ≤ 3,00m.

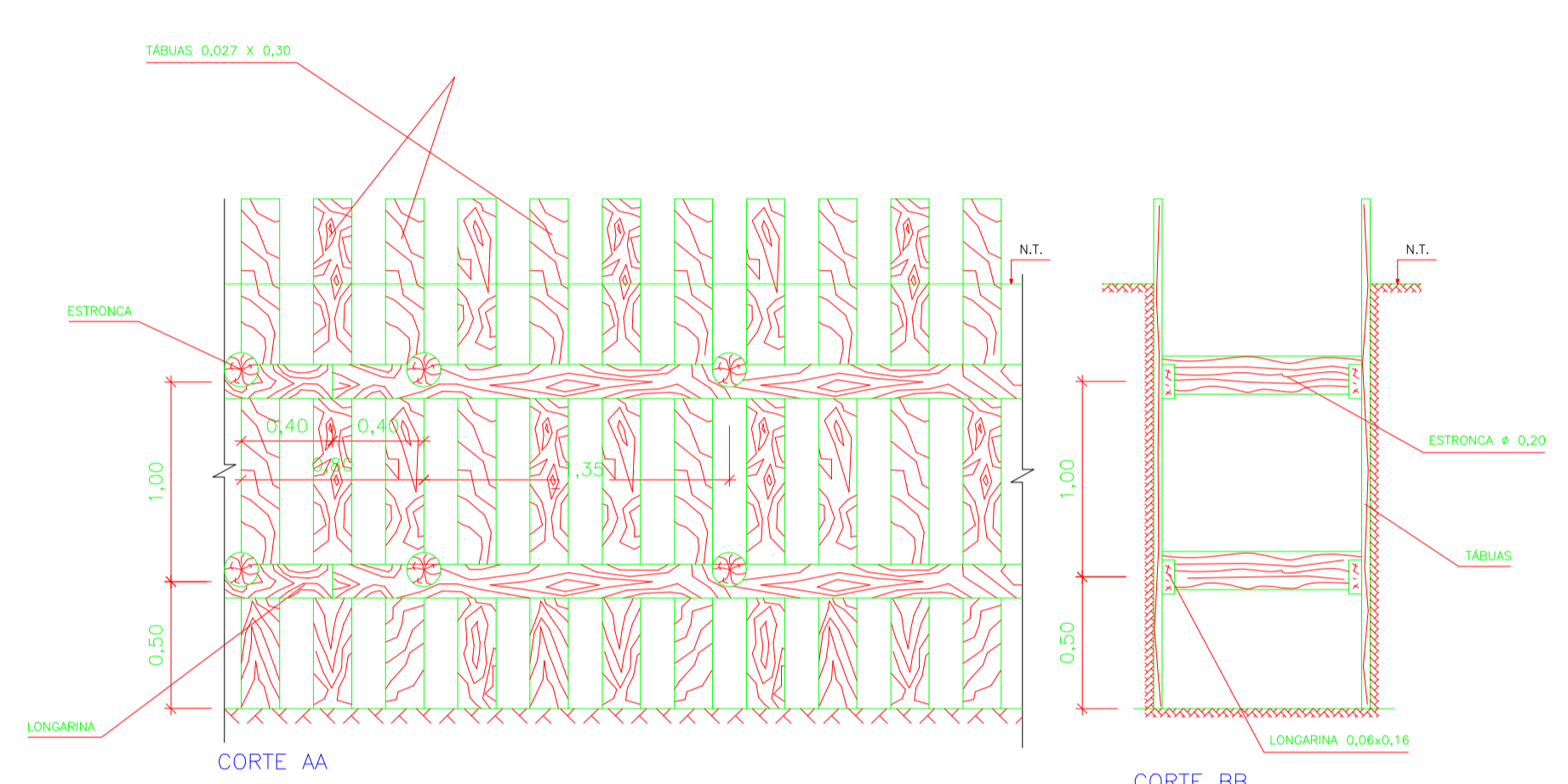
**SEM ESCORAMENTO** - PARA TUBOS DE LIGAÇÃO (RL-PV) COM PROFUNDIDADE ≤ 1,50m.

EM VALAS COM PROFUNDIDADE SUPERIOR A 1,50m, É OBRIGATORIO O USO DE ESCORAMENTO.



CORTE AA

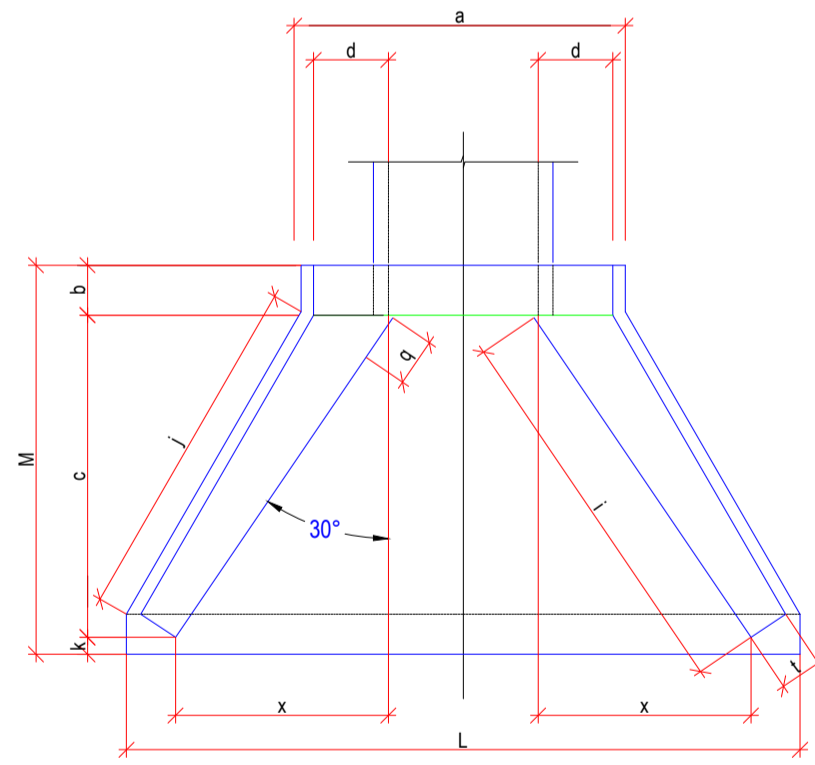
CORTE BB



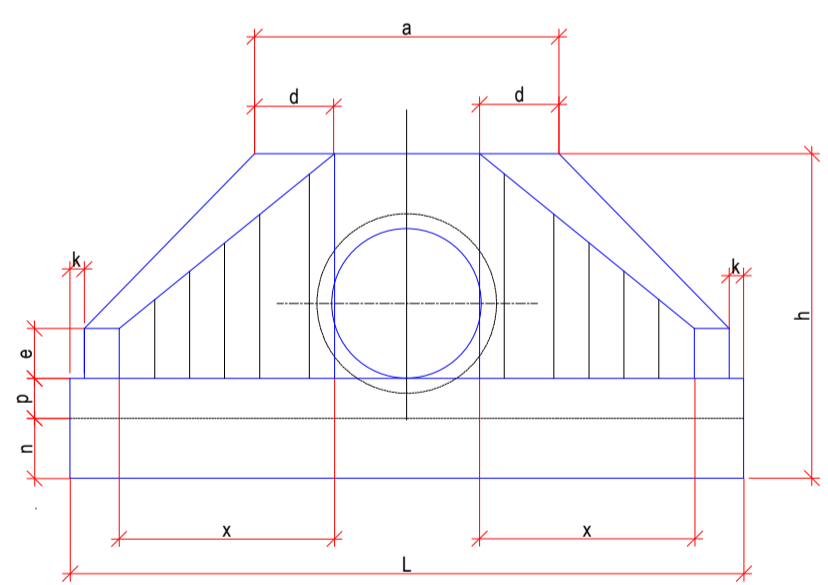
CORTE AA

CORTE BB

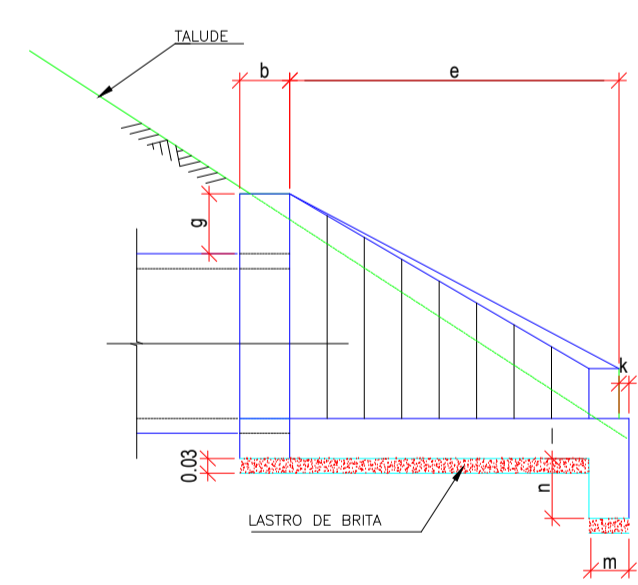
**MURO DE ALA**



BOCA - PLANTA

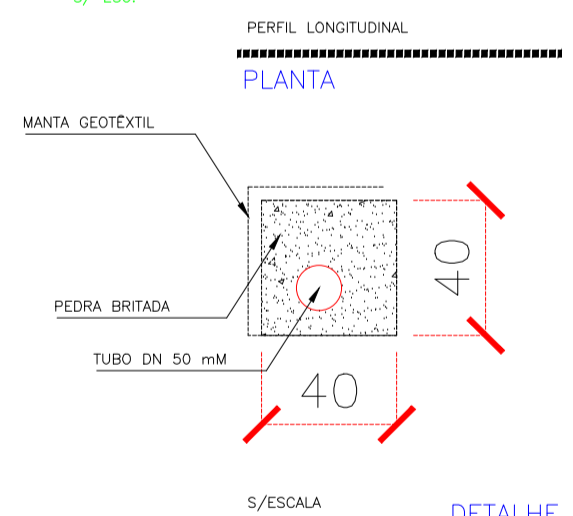


VISTA FRONTAL



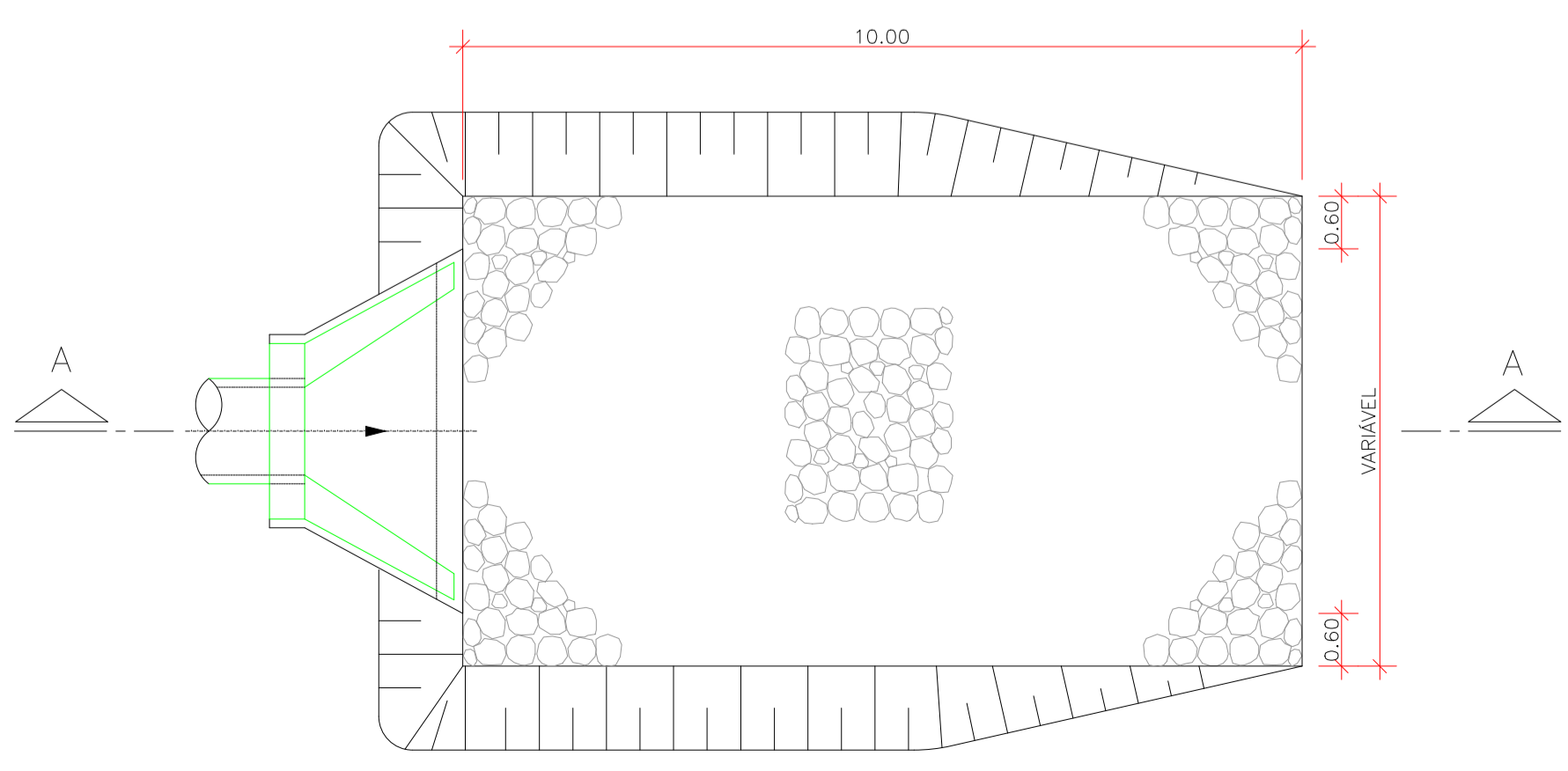
VISTA LATERAL

**DRENO FRANCIS, COM BRITA N2**  
(S/ ESC.)

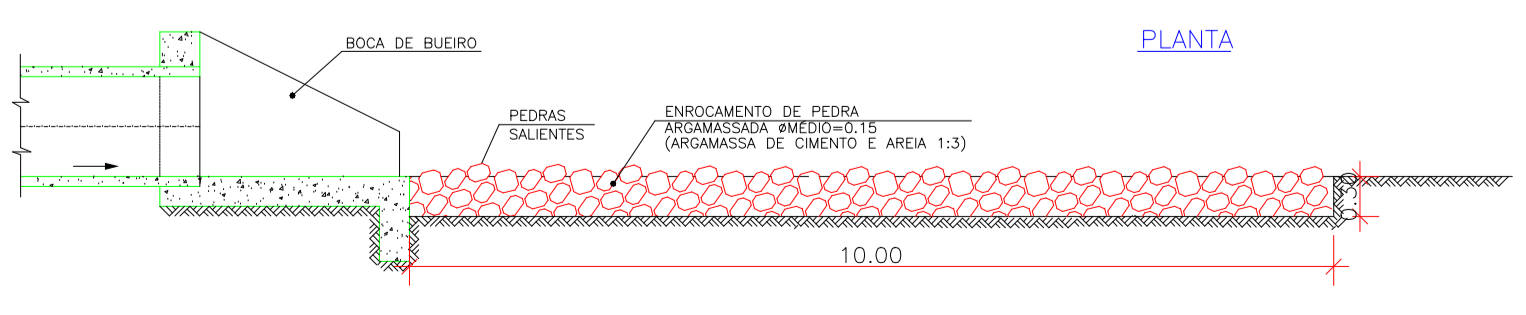


DETALHE

**DISPOSITIVO DE AMORTECIMENTO PARA BUEIROS**



S/ESCALA



PLANTA

CORTE A-A

DN (mm)	DIMENSÕES DAS BOCAS (cm)																	
	a	b	c	d	e	f	g	h	i	j	k	l	m					
400	106	20	125	23	15	10	30	98	144	133	10	20	30	23	20	72	242	155
600	106	20	125	23	15	10	30	98	144	133	10	20	30	23	20	72	242	155
800	138	25	145	29	20	15	30	120	167	153	10	20	35	30	25	84	293	180
1000	170	30	165	35	25	20	30	142	191	174	10	30	40	37	30	95	345	205
1200	200	40	180	40	30	25	30	183	208	188	10	40	45	43	35	104	391	230
1500	242	50	200	46	35	30	30	194	300	277	10	40	45	42	40	150	522	320

**SITUAÇÃO SEM ESCALA**



COORDENADAS DA LOCALIZAÇÃO: LATITUDE 23°14'50.38"S LONGITUDE 47°42'1.36"O

00	12/2021	IV.	A.S.	S.F.	EMIÇÃO INICIAL
VERSÃO	DATA	DES.	VER.	APR.	DESCRIÇÃO

RESPONSÁVEL TÉCNICO:  
Eng. João Victor S. Souza  
CREA: 5070794381-SP  
ART: 28027230211857049

COORDENADOR GERAL:  
Eng. Samuel Isaque P. Ferreira  
CREA: 5070546180

CLIENTE	EDICIA	DATA
PREFEITURA MUNICIPAL DE CABREÚVA	sem escala	12/2021
OBJETO	VERSÃO	FORMATO
PLANTA DE DETALHES	00	A1
ENDEREÇO	PROJETA	DATA
Rua Carlos Silveira Franco Neto, Rua Manoel Ribeiro Leal e Rua do Comércio - JARDIM PRIMAVERA	PAV	08 / 08
NOME	DESCRIÇÃO	
PROJETO EXECUTIVO		



INPLENITUS  
Projeto, Gerenciamento e Fiscalização de Obras Ltda.  
End.: Av. das Nações Unidas, 12.399 - 31A - Brooklin Novo - SP  
Fone +55 11 3739 - 4659  
E-mail: inplenitus@inplenitus.com.br  
Site: www.inplenitus.com.br