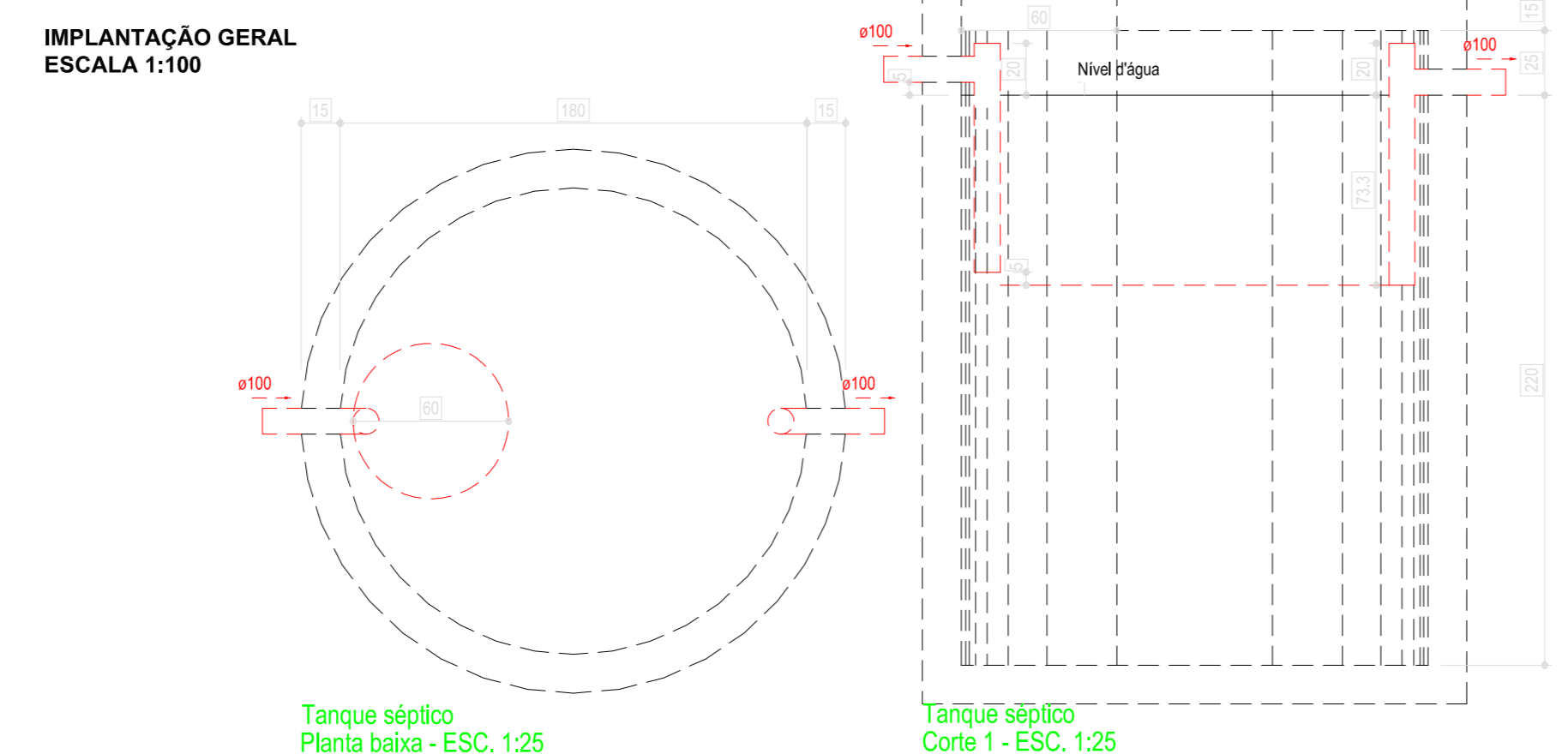


Filtro anaeróbico
Corte 1 - ESC. 1:25

Filtro anaeróbico
Corte 2 - ESC. 1:25

Filtro anaeróbico
Planta baixa - ESC. 1:25

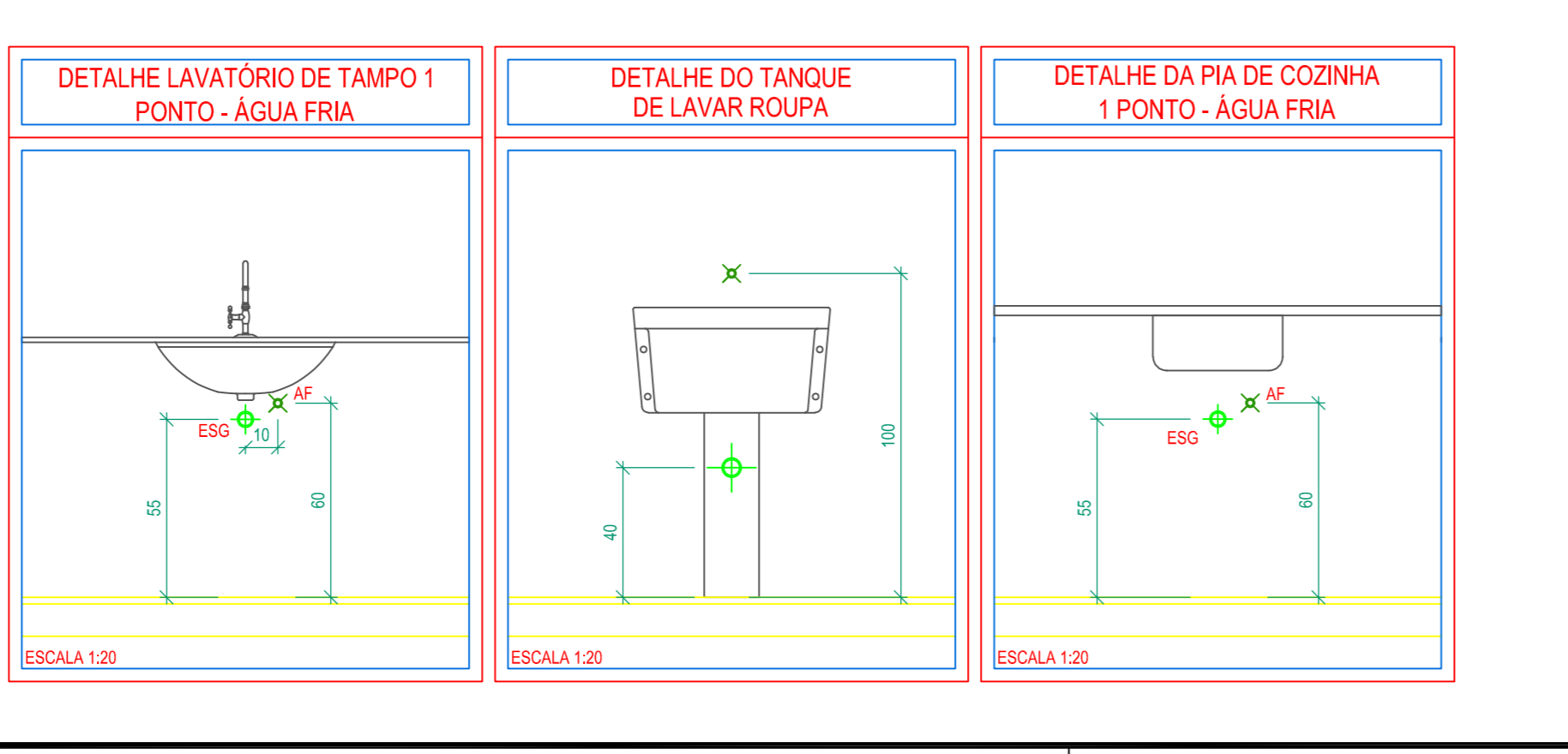
Filtro Anaeróbico
Altura total do leito: 120cm
Diâmetro: 230cm
Volume: 4,99m³



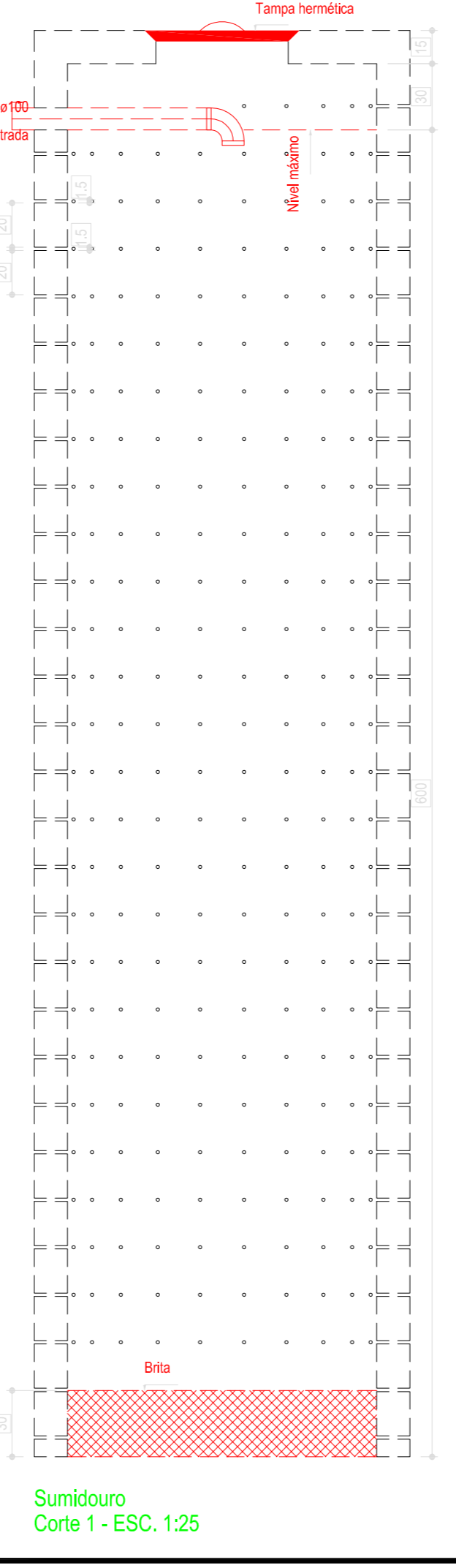
IMPLANTAÇÃO GERAL
ESCALA 1:100

Tanque séptico
Planta baixa - ESC. 1:25

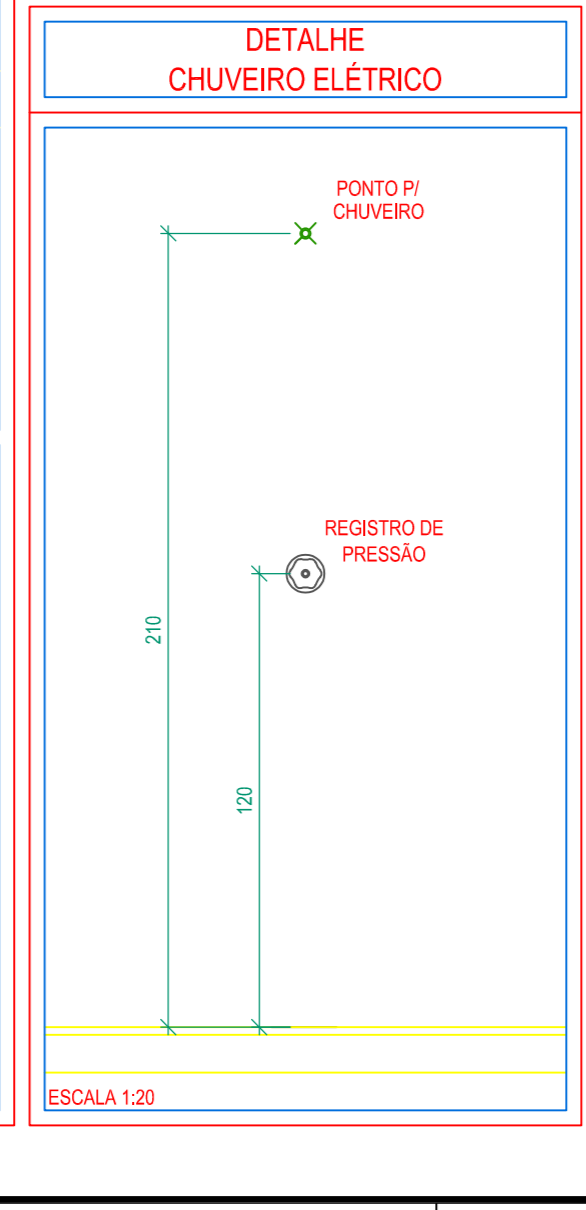
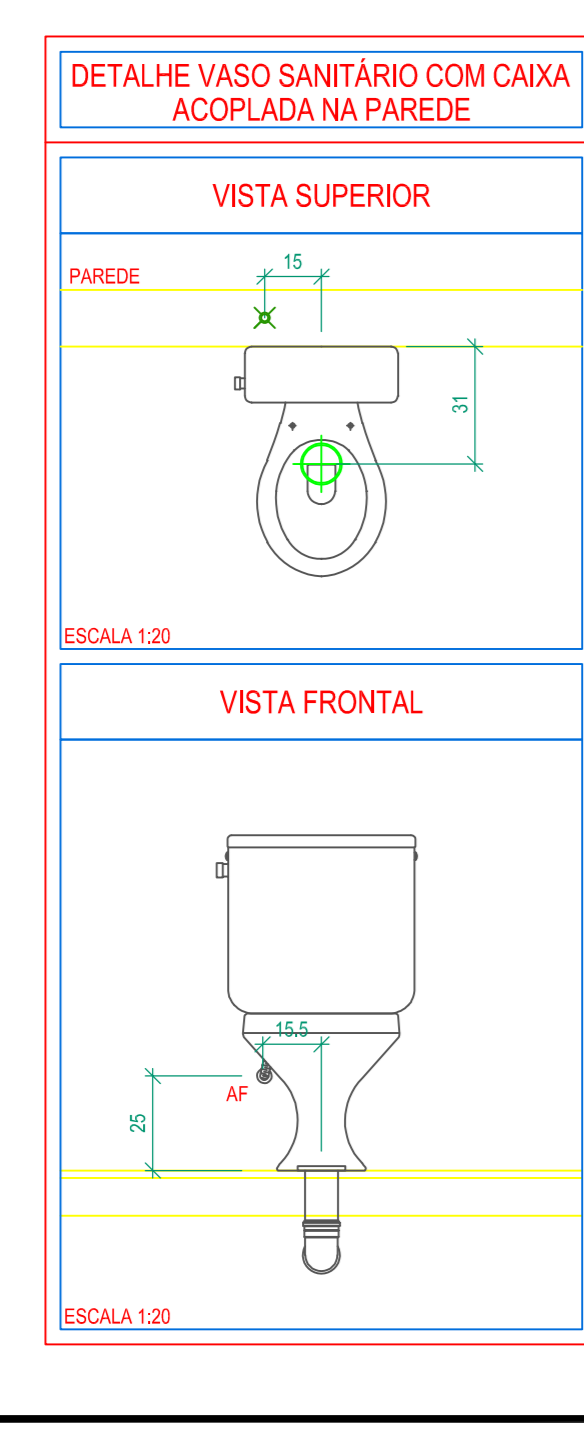
Filtro séptico
Corte 1 - ESC. 1:25



Dimensões Tanque Sêptico
Diâmetro: 180cm
Profundidade: 220cm
Volume: 5,6m³



Sumidouro
Diâmetro: 140cm
Profundidade: 600cm



DETALHE VASO SANITÁRIO COM CAIXA ACOPADA NA PAREDE
VISTA SUPERIOR
VISTA FRONTAL
ESCALA 1:20

DETALHE CHUVEIRO ELÉTRICO
PUNTO DE CHUVEIRO
REGULADOR DE PRESSÃO
ESCALA 1:20

PROJETO HIDROSSANITÁRIO		PLANO ÚNICA
<p>OBJETO: Projeto Para Reforma e Ampliação da "TEMB Miguel Elpídio da Costa".</p> <p>LOCAL: Avenida Claudio Giovanni - B.º Cururu - Mun. Cabreúva, Est. São Paulo.</p> <p>PROPRIETÁRIO: PREFEITURA MUNICIPAL DE CABREÚVA</p>		
<p>INFORMAÇÕES GERAIS:</p> <p>ESCALA: 1:100</p> <p>DATA: 20/06/2017</p>	<p>CONDIÇÕES:</p> <p>1 - Obediência às normas técnicas vigentes e às especificações técnicas estabelecidas pelo Projeto Executivo e pelo Projeto de Instalação Hidrossanitária.</p> <p>2 - Obediência às normas técnicas vigentes e às especificações técnicas estabelecidas pelo Projeto Executivo e pelo Projeto de Instalação Hidrossanitária.</p>	
<p>ANEXO:</p> <p>FORMULÁRIO: 20.000.00/07</p> <p>CONTENIDO:</p> <p>Sala e Desp. 17,00 m²</p> <p>A COZINHA: 14,00 m²</p> <p>Cozinha (Área de Serviço): 14,00 m²</p> <p>Banheiro: 14,00 m²</p> <p>DESP. 14,00 m²</p> <p>TOTAL: 58,00 m²</p> <p>VALOR DO PROJETO: R\$ 10.000,00</p> <p>DATA DE ENTREGA DO PROJETO: 20/06/2017</p> <p>VALOR DO SERVIÇO: R\$ 10.000,00</p>	<p>PROPRIETÁRIO: PREFEITURA MUNICIPAL DE CABREÚVA</p> <p>RESPONSÁVEL TÉCNICO PROJETO E EXECUÇÃO DE OBRAS: MARCIO JOSÉ LOURENÇO</p> <p>PROFISSIONAL: 000000000</p>	