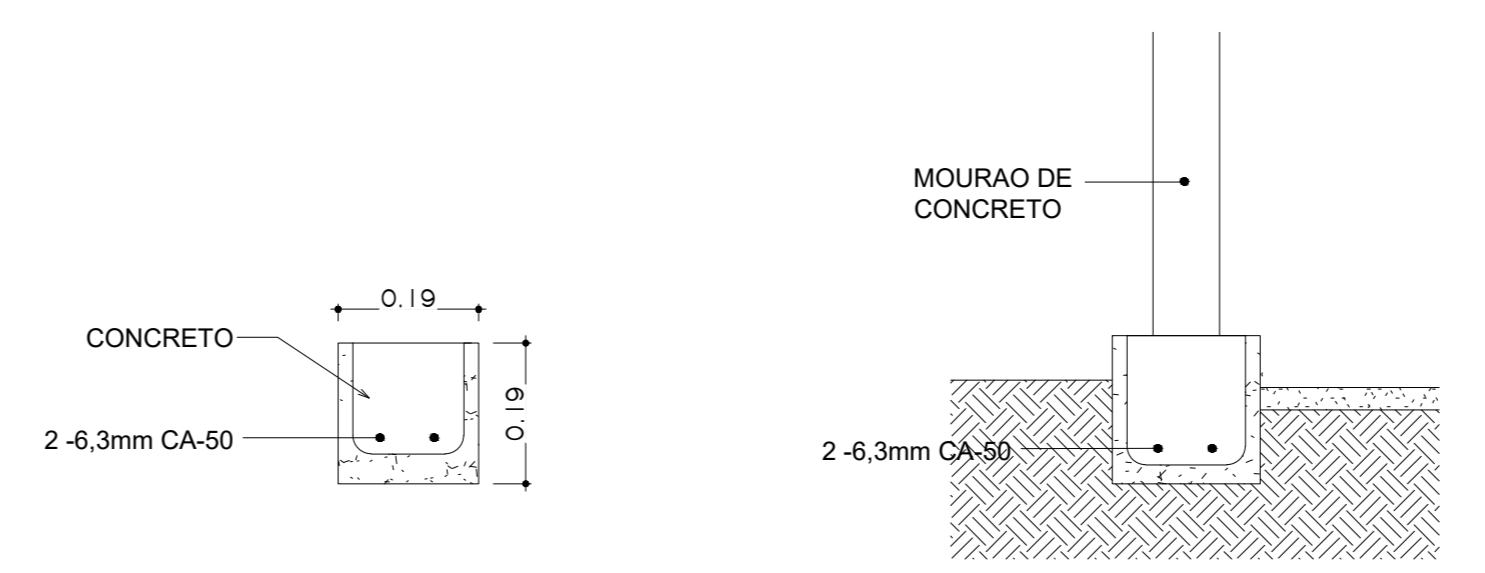


TRECHO 1 (FOLHA 1/1)

TRECHO 2 (FOLHA 1/2)



- LEGENDA**
- Mourão
  - Portão
  - Mureta
  - Tela

**REFORMA NO PARQUE DA CIDADE NO BAIRRO VILAREJO** FOLHA 1/2

PROJETO DE REFORMA DO ALAMBRADO - TRECHO I

LOCAL: CABREÚVA - SP

ENDEREÇO: BAIRRO JARDIM VILAREJO, RUA BULGARIA, S/N.

PROPRIETÁRIO: PREFEITURA MUNICIPAL DE CABREÚVA

SITUAÇÃO SEM ESCALA:

PARQUE COLINA DO LAGO

PROPRIETÁRIO: PREFEITURA MUNICIPAL DE CABREÚVA

RESPONSÁVEL TÉCNICO: **ALBERTINO DA SILVA BARRON**

ENGENHEIRO CIVIL - CREA - SÃO PAULO 4 - SP

REGISTRO: ENGENHEIRO CIVIL

COORDENADAS: -23.26266898974852, -47.85965422576709

CARIMBOS: